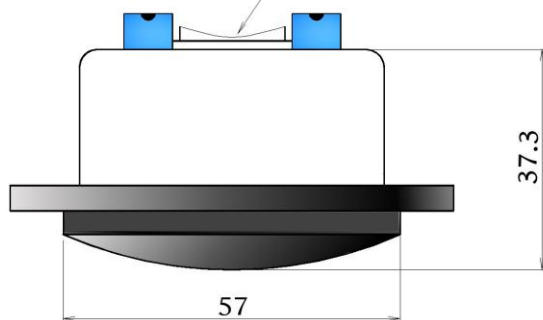


borne bipolaire à montage rapide à ressort (48 V)



*Livré avec joint d'étanchéité*

Alimentation	48 Vac - 50 Hz		<b>ATC Production</b> F 38540 HEYRIEUX		
Intensité abs.	0.28 A maxi		Désignation <b>KLAXON</b> de type électromagnétique		
dB à 1 m	90-95 dBA		Format A4		
Tps de travail en continu	3' maxi		Ech. 1    Date 21/05/02    Fich. G3		
Poids	130 g	Code	G1 : 12 V	G4 : 110 V	<small>note</small>
			G2 : 24 V	G5 : 220V	
			G3 : 48 V		

