

FEU A ECLAT / GYROPHARE

Feu à éclats BM 10-60VAC/DC



- Feu à éclats avec plage de tension étendue de 10 à 60 V AC/DC
- Possibilité de retrait de la calotte uniquement avec un outil
- Différentes tensions dans un produit
- Couvre différents domaines d'applications

N° de l'article:	828.380.70
Tension:	10 - 60V AC/DC
Forme du signal:	éclair
Couleur:	jaune
Fixation:	fixation sur sol
Diamètre:	98 mm
Hauteur:	137 mm
Catégorie de protection:	IP65



Disponible:



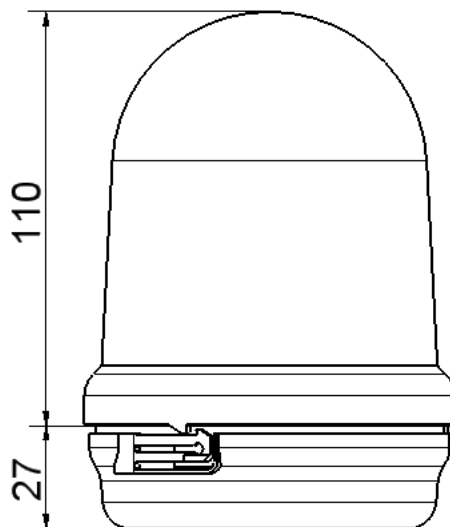
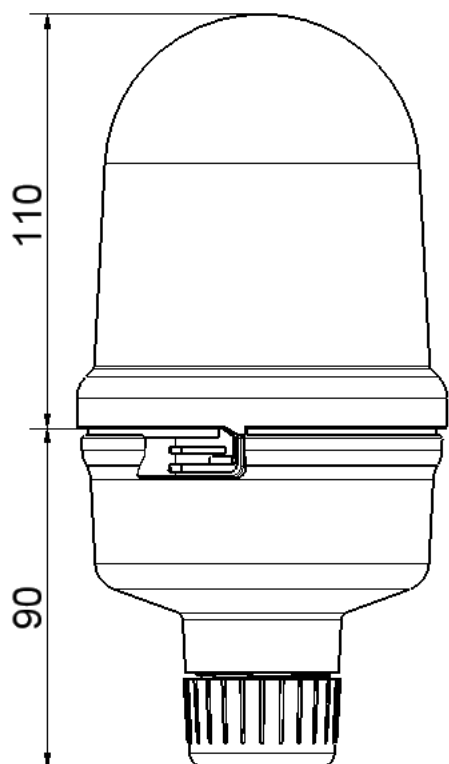
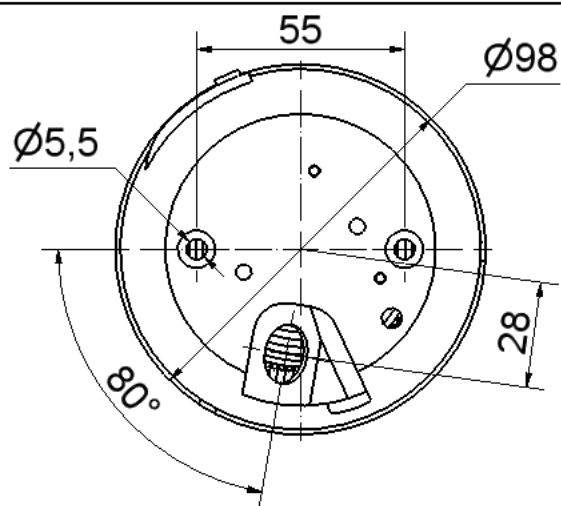
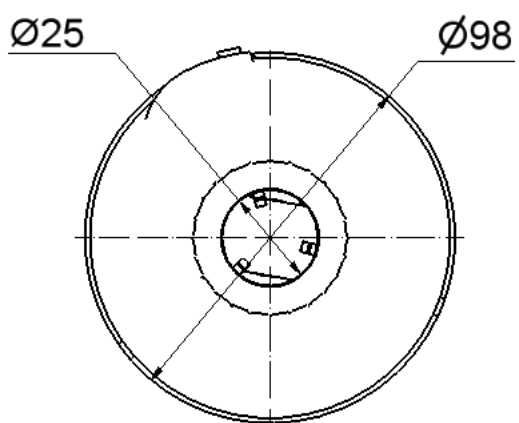
Choisir la couleur:



Choisir la tension:

10 - 60V AC/DC ▼

N° de l'article	828.380.70
Raccordement	borne à vis avec protection de fil, 2,5mm ² max., fil de faible diamètre
Fixation	fixation sur sol
Puissance du flash	env. 5Ws
Courant d'activation	max. 12,0 A
Couleur	jaune
Passage de câble	nipple en caoutchouc à pince ; diamètre de câble : 5 à 7mm
Durée de vie	min. 4 Mio. Blitze
Catégorie de protection	IP65
Tension	10 - 60V AC/DC
Type de tension	AC/DC
Consommation de courant	500 mA bei 10V/250 mA bei 60V
Plage de température	-20°C...+45°C
Matière du boîtier	PC/ABS-Blend
Matière de la calotte	PC
Forme du signal	éclair
Diamètre	98 mm
Hauteur	137 mm
Poids net	239 g
Poids total	285 g



828

Gyrophare

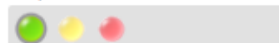


- Feu tournant à ampoule à incandescence

N° de l'article:	881.352.56
Tension:	48V AC/DC
Forme du signal:	gyrophare
Couleur:	jaune
Fixation:	fixation sur sol
Diamètre:	150 mm
Hauteur:	204 mm
Catégorie de protection:	IP54



Disponible:



Choisir la couleur:



Choisir la tension:

48V AC/DC ▼

N° de l'article	881.352.56
Raccordement	borne à vis, 1,5mm ² max., fil unique
Fixation	fixation sur sol
Fréquence de rotation	170 1/min
Couleur	jaune
Douille	E 14
Passage de câble	trou traversant, diamètre max. de câble : 5 à 8mm
Durée de vie	min. 2.000 h
Catégorie de protection	IP54
Tension	48V AC/DC
Type de tension	AC/DC
Consommation de courant	1,0 A
Plage de température	-20°C...+50°C
Matière du boîtier	ABS
Matière de la calotte	PMMA
Forme du signal	gyrophare
Lampe	40 W
Entraînement	entraînement par vis sans fin
Contenu de la livraison	Ampoule incluse
Diamètre	150 mm

