



EQUILIBREUR DE CHARGE MODELE 633-634-635-636



CARACTERISTIQUES TECHNIQUES

Fabrication robuste, corps aluminium.
Câble acier
Capacité réglable
Système de sécurité en cas de rupture du câble
Guide câble en matière anti friction
Arrêt de câble en polyamide

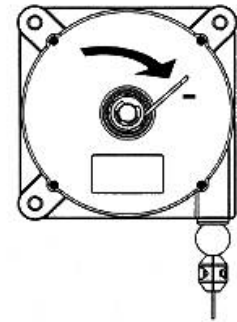
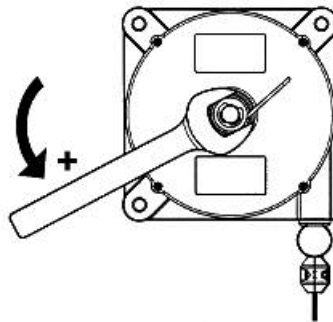
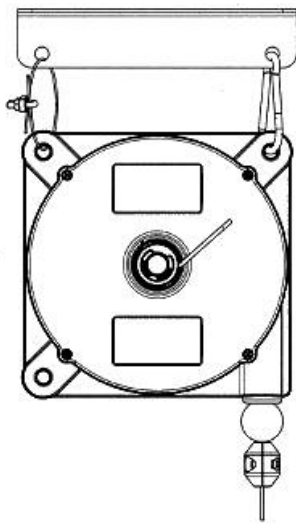
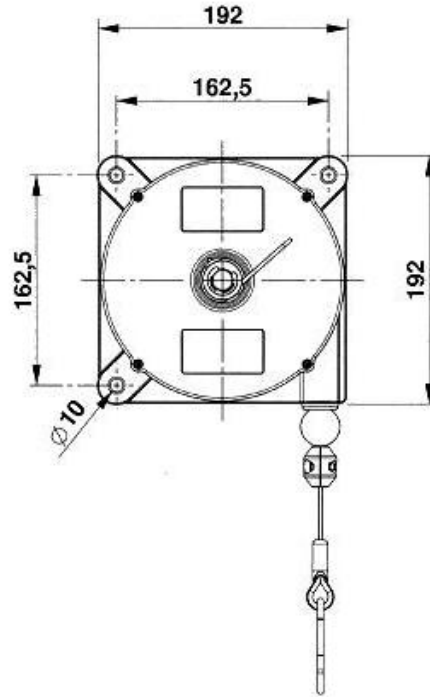
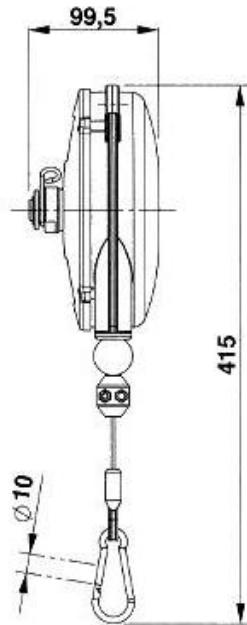


MAIN FEATURES

Rugged construction, cast aluminium body
Steel cable
Adjustable capacity
Safety device against load dropping due to the spring breakage
Auxiliary safety suspension
Cable guide in antifriction material
Inert spring drum assembly
Polyamides thimble



CAPACITE	REF	POIDS	COURSE	CABLE	CORPS
2-4kg	633	2.850	2.500	acier	Aluminium
4-6kg	634	3.000	2.500	acier	Aluminium
6-8kg	635	3.100	2.500	acier	Aluminium
8-10kg	636	3.100	2.500	acier	Aluminium
10-14kg	637	3.500	2.500	acier	Aluminium





TUYAU SPIRALE SPECIAL EQUILIBREUR Réf 982



Tuyau spiralé 8x10 pour équilibreurs modèles 630,631 et 632



Spiral hose 8x10 for balancers art 630,631 and 632.

