



EQUILIBREUR DE CHARGE SERIE 9320-9323



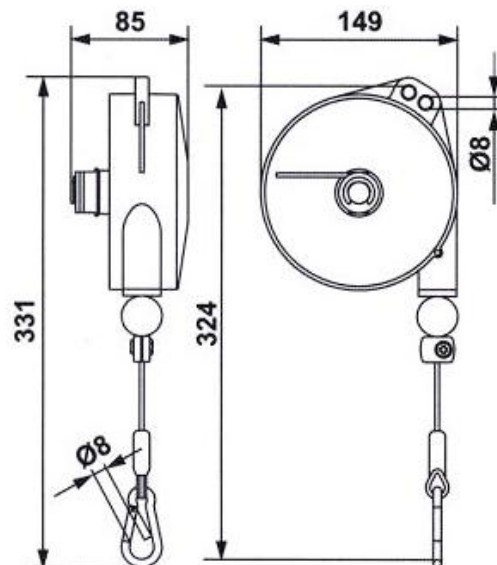
CARACTERISTIQUES TECHNIQUES

Fabrication robuste, corps aluminium.
Câble acier inoxydable
Capacité réglable
Guide câble en matière anti friction
Système de sécurité empêchant la charge de tomber en cas de rupture de câble due à une surcharge
Réglage de la course
Arrêt de câble en polyamide



MAIN FEATURES

Rugged construction, cast aluminium body
Stainless steel cable
Adjustable capacity
Auxiliary safety suspension
Safety device against load dropping due to the spring breakage
Adjustable stroke limiting device.
Cable guide in antifriction material
Inert spring drum assembly
Polyamides thimble



CAPACITE	REF	POIDS	COURSE	CABLE	CORPS
1-2.5kg	9320	2	2000	INOX	ALUMINIUM
2-4kg	9321	2	2000	INOX	ALUMINIUM
4-6kg	9322	2.3	2000	INOX	ALUMINIUM
6-8kg	9323	2.5	2000	INOX	ALUMINIUM