



EQUILIBREUR DE CHARGE SERIE 9346-9350



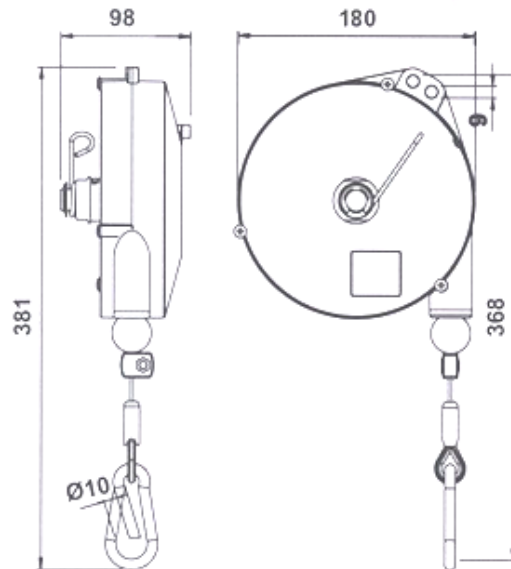
CARACTERISTIQUES TECHNIQUES

Fabrication robuste, corps aluminium.
Câble acier inoxydable
Capacité réglable
Guide câble en matière anti friction
Système de sécurité empêchant la charge de tomber en cas de rupture de câble due à une surcharge
Réglage de la course
Arrêt de câble en polyamide
Ce modèle est équipé d'un dispositif qui bloque la course au moyen d'une simple manoeuvre sur la charge



MAIN FEATURES

Rugged construction, cast aluminium body
Stainless steel cable
Adjustable capacity
Auxiliary safety suspension
Safety device against load dropping due to the spring breakage
Adjustable stroke limiting device.
Cable guide in antifriction material
Inert spring drum assembly
Polyamides thimble
These new balancers are equipped with a new device enabling to stop the stroke by carrying out a simple operation on the load.



CAPACITE	REF	POIDS	COURSE	CABLE	CORPS
2-4kg	9346	3	2500	INOX	ALUMINIUM
4-6kg	9347	3.3	2500	INOX	ALUMINIUM
6-8kg	9348	3.6	2500	INOX	ALUMINIUM
8-10kg	9349	3.8	2500	INOX	ALUMINIUM
10-14kg	9350	4	2500	INOX	ALUMINIUM