



EQUILIBREUR DE CHARGE SERIE 9354-9359



CARACTERISTIQUES TECHNIQUES

Corps en alliage d'aluminium monobloc nervuré.
 Câble acier inoxydable
 Capacité réglable au moyen d'une vis sans fin
 Guide câble en matière anti friction
 Système de sécurité empêchant la charge
 de tomber en cas de rupture de câble due à une surcharge
 Suspension supérieure rotative avec crochet de sécurité
 Dispositif de verrouillage pour bloquer la charge
 à n'importe quelle hauteur
 Option F : Disponible sur demande, dispositif friction/frein
 qui contrôle la vitesse de rotation du tambour.

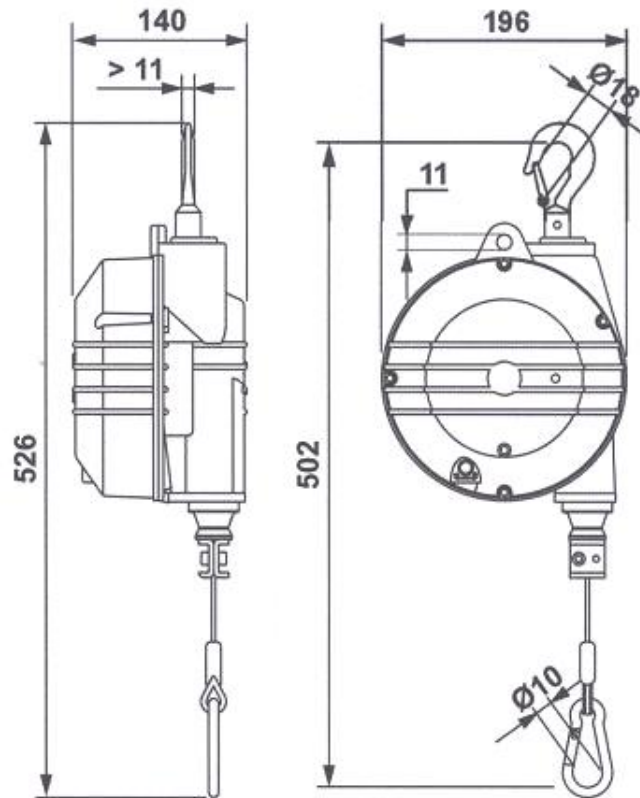


MAIN FEATURES

Ribbed and sealed monobloc construction in aluminium alloy
 Stainless steel cable
 Adjustable capacity by means of a worm screw
 Auxiliary safety suspension
 Safety device against load dropping due
 to the spring breakage (>3kg).
 Adjustable capacity by means of a worm screw
 Auxiliary safety suspension
 Upper rotary suspension with safety hook
 Locking device to block the load at any height
 Adjustable stroke limiting device
 Taper drum rotating on ball bearings
 Cable guide in antifriction material
 Rotary upper hook with ball bearing
 Inert spring drum assembly
 Polyamides thimble
 Option F: available on inquiry, device friction / brake
 which checks(controls) the rotation speed of the drum.

OptionF





CAPACITE	REF	POIDS	COURSE	CABLE	CORPS
4-7kg	9354	5	2000	INOX	ALUMINIUM
7-10kg	9355	5.5	2000	INOX	ALUMINIUM
10-14kg	9356	5.5	2000	INOX	ALUMINIUM
14-18kg	9357	6.5	2000	INOX	ALUMINIUM
18-22kg	9358	6	2000	INOX	ALUMINIUM
22-25kg	9359	6.6	2000	INOX	ALUMINIUM