



EQUILIBREUR DE CHARGE SERIE 9370-9371



CARACTERISTIQUES TECHNIQUES

Corps en alliage d'aluminium monobloc nervuré.
 Câble acier inoxydable
 Capacité réglable au moyen d'une vis sans fin
 Guide câble en matière anti friction
 Système de sécurité empêchant la charge de tomber en cas de rupture de câble due à une surcharge
 Suspension supérieure rotative avec crochet de sécurité
 Dispositif de verrouillage pour bloquer la charge à n'importe quelle hauteur

Option R1 : verrouillage et déverrouillage avec contrôle depuis le sol
 Option B : dispositif pivotant et d'isolation.

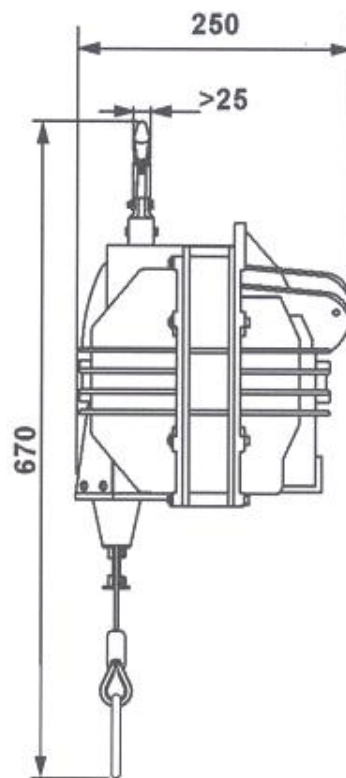
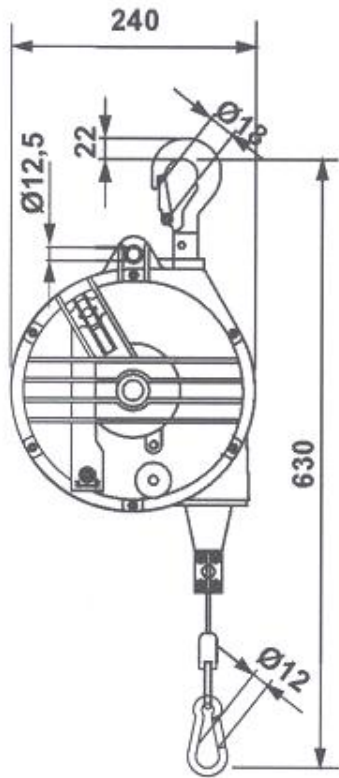


MAIN FEATURES

Ribbed and sealed monobloc construction in aluminium alloy
 Stainless steel cable
 Adjustable capacity by means of a worm screw
 Auxiliary safety suspension
 Safety device against load dropping due to the spring breakage (>3kg).
 Adjustable capacity by means of a worm screw
 Auxiliary safety suspension
 Upper rotary suspension with safety hook
 Locking device to block the load at any height Adjustable stroke limiting device
 Taper drum rotating on ball bearings
 Cable guide in antifriction material
 Rotary upper hook with ball bearing Inert spring drum assembly
 Polyamides thimble

Option RI: Rotary and insulating device.
 Option B: Locking/unlocking device with control from the floor.





CAPACITE	REF	POIDS	COURSE	CABLE	CORPS
75-90kg	9370	17.3	2000	INOX	ALUMINIUM
90-105kg	9371	18	2000	INOX	ALUMINIUM