



# EQUILIBREUR DE CHARGE SERIE 9401/9433



## CARACTERISTIQUES TECHNIQUES

Corps en alliage d'aluminium monobloc nervuré.  
 Câble acier inoxydable  
 Capacité réglable au moyen d'une vis sans fin  
 Guide câble en matière anti friction  
 Système de sécurité empêchant la charge  
 de tomber en cas de rupture de câble due à une surcharge  
 Suspension supérieure rotative avec crochet de sécurité  
 Dispositif de verrouillage pour bloquer la charge  
 à n'importe quelle hauteur

Option R1 : verrouillage et déverrouillage avec contrôle depuis le sol  
 Option B : dispositif pivotant et d'isolation.

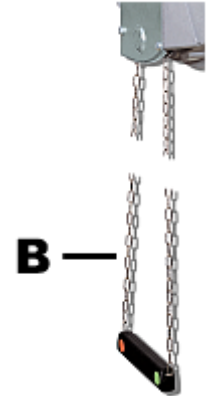
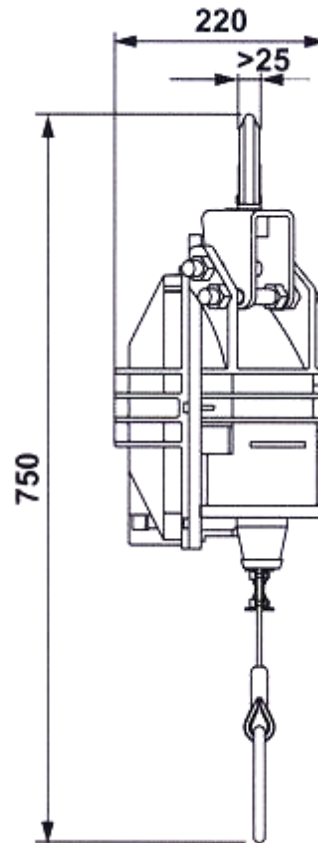
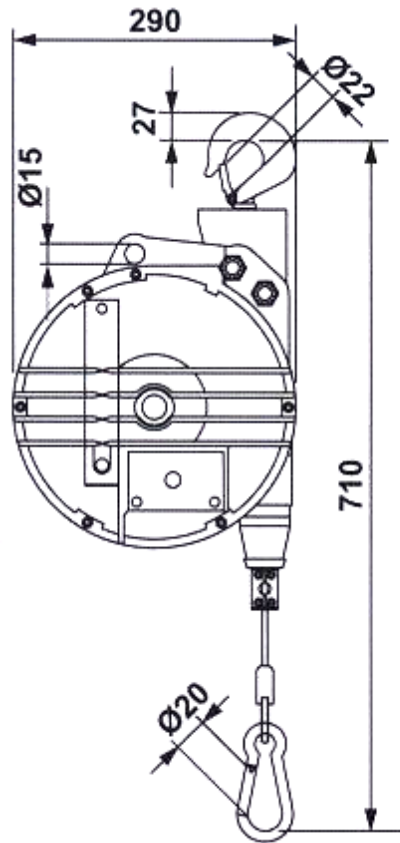


## MAIN FEATURES

Ribbed and sealed monobloc construction in aluminium alloy  
 Stainless steel cable  
 Adjustable capacity by means of a worm screw  
 Auxiliary safety suspension  
 Safety device against load dropping due to the spring breakage (>3kg).  
 Auxiliary safety suspension  
 Upper rotary suspension with safety hook  
 Locking device to block the load at any height Adjustable stroke limiting device  
 Taper drum rotating on ball bearings  
 Cable guide in antifriction material  
 Rotary upper hook with ball bearing  
 Inert spring drum assembly

Option RI: Rotary and insulating device.  
 Option B: Locking/unlocking device with control from the floor.





**B** —



**RI** —

CAPACITE	REF	POIDS	COURSE	CABLE	CORPS
15-20kg	9401	19	2500	INOX	ALUMINIUM
20-30kg	9402	19.8	2500	INOX	ALUMINIUM
30-40kg	9403	20.8	2500	INOX	ALUMINIUM
40-50kg	9404	23.9	2500	INOX	ALUMINIUM
50-60kg	9405	25.4	2500	INOX	ALUMINIUM
15-20kg	9431	19.1	3000	INOX	ALUMINIUM
20-25kg	9432	19.9	3000	INOX	ALUMINIUM
25-35kg	9433	20.9	3000	INOX	ALUMINIUM