



EQUILIBREUR DE CHARGE SERIE 9411/9444



CARACTERISTIQUES TECHNIQUES

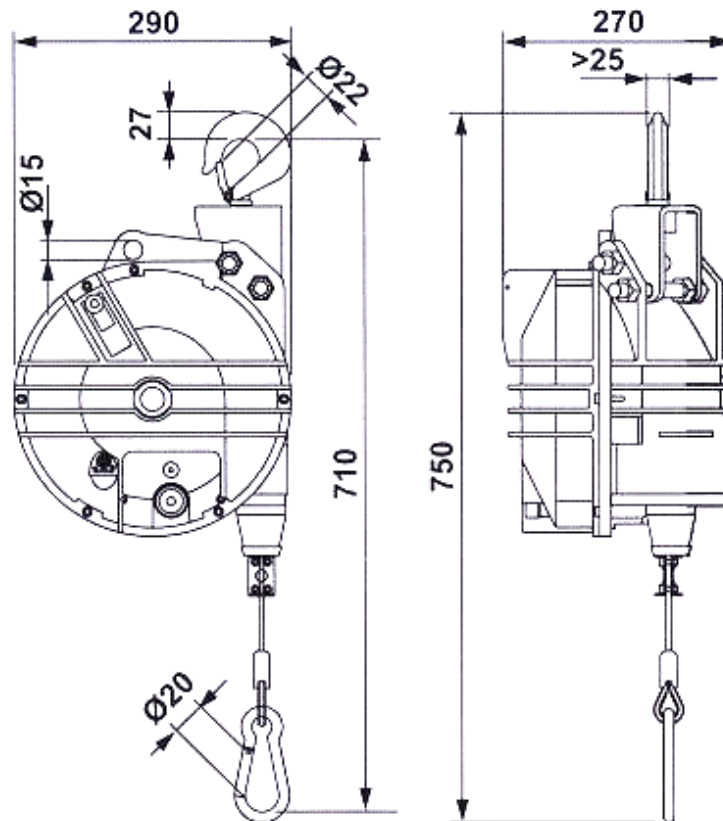
Corps en alliage d'aluminium monobloc nervuré.
 Câble acier inoxydable
 Capacité réglable au moyen d'une vis sans fin
 Guide câble en matière anti friction
 Système de sécurité empêchant la charge
 de tomber en cas de rupture de câble due à une surcharge
 Suspension supérieure rotative avec crochet de sécurité
 Dispositif de verrouillage pour bloquer la charge
 à n'importe quelle hauteur
 Câble visible pour inspection



MAIN FEATURES

Ribbed and sealed monobloc construction in aluminium alloy
 Stainless steel cable
 Adjustable capacity by means of a worm screw
 Auxiliary safety suspension
 Safety device against load dropping due to the spring breakage (>3kg).
 Auxiliary safety suspension
 Upper rotary suspension with safety hook
 Locking device to block the load at any height Adjustable stroke limiting device
 Taper drum rotating on ball bearings
 Cable guide in antifriction material
 Rotary upper hook with ball bearing
 Visible cable for inspection
 Inert spring drum assembly





CAPACITE	REF	POIDS	COURSE	CABLE	CORPS
60-70kg	9411	26.8	2500	INOX	ALUMINIUM
70-80kg	9412	27.8	2500	INOX	ALUMINIUM
80-90kg	9413	28.8	2500	INOX	ALUMINIUM
90-100kg	9414	30	2500	INOX	ALUMINIUM
35-45kg	9434	23.8	3000	INOX	ALUMINIUM
40-50kg	9435	23.9	3000	INOX	ALUMINIUM
50-60kg	9436	25.3	3000	INOX	ALUMINIUM
60-70kg	9441	27	3000	INOX	ALUMINIUM
70-80kg	9442	28	3000	INOX	ALUMINIUM
80-90kg	9443	29	3000	INOX	ALUMINIUM
80-100kg	9444	29	3000	INOX	ALUMINIUM