



# EQUILIBREUR DE CHARGE SERIE 9422/9456



## CARACTERISTIQUES TECHNIQUES

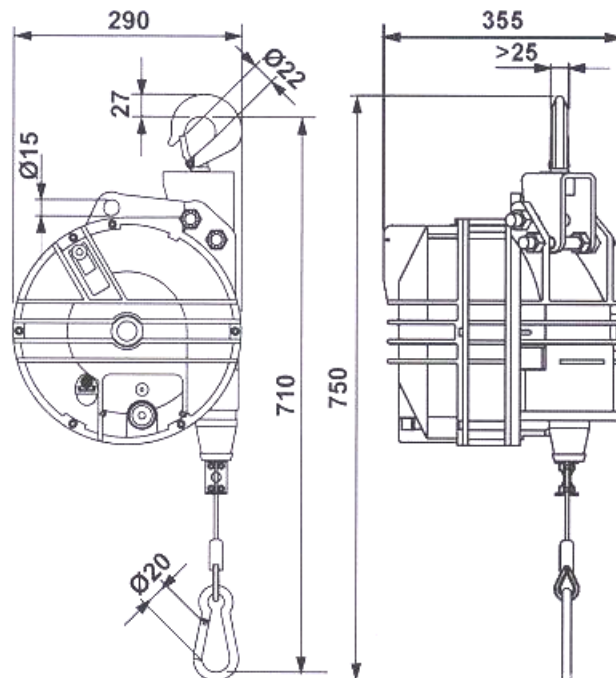
Corps en alliage d'aluminium monobloc nervuré.  
Câble acier inoxydable  
Capacité réglable au moyen d'une vis sans fin  
Guide câble en matière anti friction  
Système de sécurité empêchant la charge de tomber en cas de rupture de câble due à une surcharge  
Suspension supérieure rotative avec crochet de sécurité  
Dispositif de verrouillage pour bloquer la charge à n'importe quelle hauteur  
Câble visible pour inspection



## MAIN FEATURES

Ribbed and sealed monobloc construction in aluminium alloy  
Stainless steel cable  
Adjustable capacity by means of a worm screw  
Auxiliary safety suspension  
Safety device against load dropping due to the spring breakage (>3kg).  
Auxiliary safety suspension  
Upper rotary suspension with safety hook  
Locking device to block the load at any height Adjustable stroke limiting device  
Taper drum rotating on ball bearings  
Cable guide in antifriction material  
Rotary upper hook with ball bearing  
Visible cable for inspection  
Inert spring drum assembly





CAPACITE	REF	POIDS	COURSE	CABLE	CORPS
100-120kg	9422	38.7	2500	INOX	ALUMINIUM
120-140kg	9423	41.9	2500	INOX	ALUMINIUM
130-150kg	9424	44.5	2500	INOX	ALUMINIUM
140-160kg	9425	48	2500	INOX	ALUMINIUM
160-180kg	9426	49	2500	INOX	ALUMINIUM
100-115kg	9451	39.7	3000	INOX	ALUMINIUM
115-130kg	9452	39.9	3000	INOX	ALUMINIUM
130-140kg	9453	42.8	3000	INOX	ALUMINIUM
140-150kg	9454	45.6	3000	INOX	ALUMINIUM
150-160kg	9455	49	3000	INOX	ALUMINIUM
160-180kg	9456	50	3000	INOX	ALUMINIUM