



# EQUILIBREUR DE CHARGE SERIE 9502AX-9509AX



## CARACTERISTIQUES TECHNIQUES

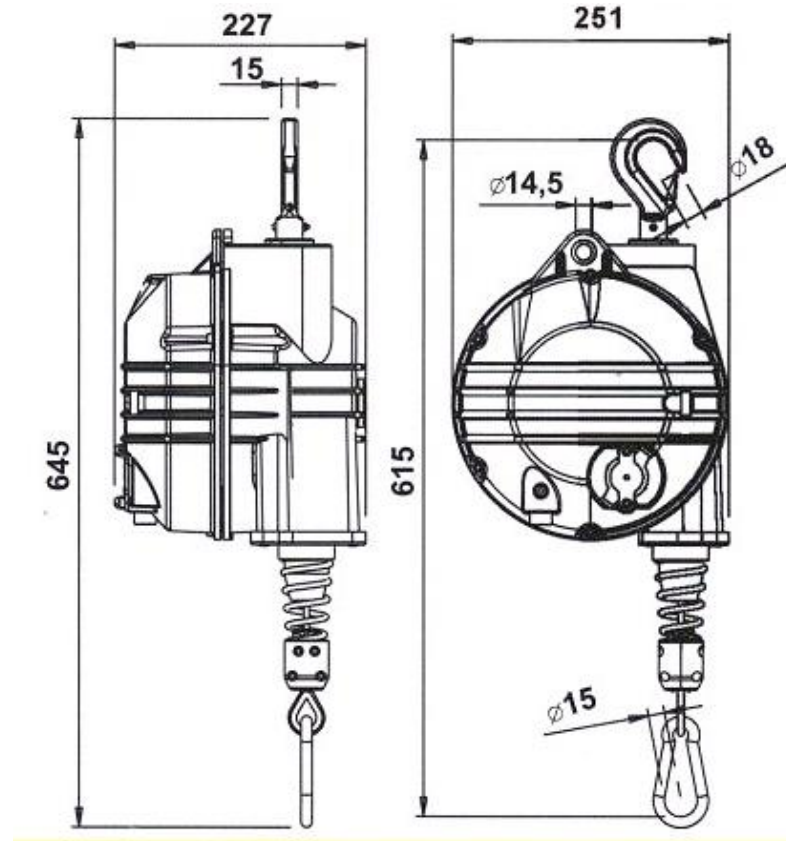
Corps en alliage d'aluminium monobloc nervuré.  
 Câble acier inoxydable  
 Capacité réglable au moyen d'une vis sans fin  
 Guide câble en matière anti friction  
 Système de sécurité empêchant la charge  
 de tomber en cas de rupture de câble due à une surcharge  
 Suspension supérieure rotative avec crochet de sécurité  
 Dispositif de verrouillage pour bloquer la charge  
 à n'importe quelle hauteur  
 ExII 2GD c II T85°C (T6)



## MAIN FEATURES

Ribbed and sealed monobloc construction in aluminium alloy  
 Stainless steel cable  
 Adjustable capacity by means of a worm screw  
 Auxiliary safety suspension  
 Safety device against load dropping due  
 to the spring breakage (>3kg).  
 Adjustable capacity by means of a worm screw  
 Auxiliary safety suspension  
 Upper rotary suspension with safety hook  
 Locking device to block the load at any height  
 Adjustable stroke limiting device  
 Taper drum rotating on ball bearings  
 Cable guide in antifriction material  
 Rotary upper hook with ball bearing  
 Inert spring drum assembly  
 Polyamides thimble  
 ExII 2GD c II T85°C (T6)





CAPACITE	REF	POIDS	COURSE	CABLE	CORPS
20-30KG	9502AX	15	2100	INOX	ALUMINIUM
30-40KG	9503AX	15	2100	INOX	ALUMINIUM
40-50KG	9504AX	15	2100	INOX	ALUMINIUM
50-60KG	9505AX	15	2100	INOX	ALUMINIUM
60-70KG	9506AX	15	2100	INOX	ALUMINIUM
70-80KG	9507AX	15	2100	INOX	ALUMINIUM
80-90KG	9508AX	15	2100	INOX	ALUMINIUM
90-100KG	9509AX	15	2100	INOX	ALUMINIUM