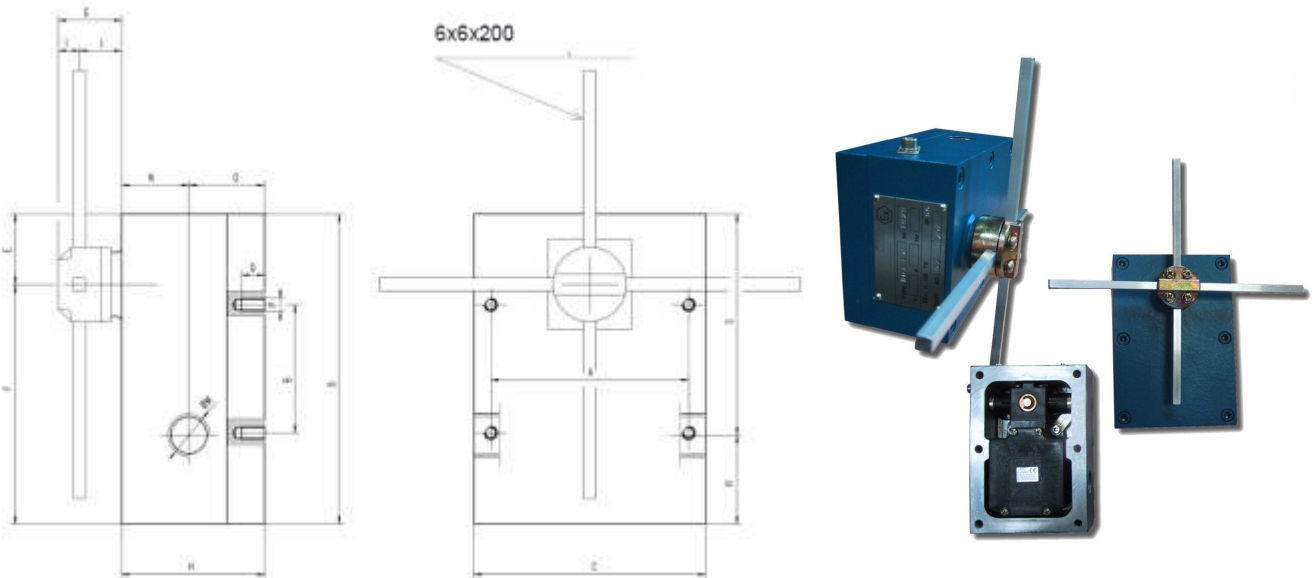


## FIN DE COURSE A CROIX BOX 0B 1 ou 2 Vitesses



	Groupe IIB Ex d IIB T6 ou T4 Gb Ex tb IIIC T85° ou T135°C Db IP66	Groupe IIC Ex d IIB T6 ou T4 Gb Ex tb IIIC T85° ou T135°C Db IP66
Protection mécanique	IP66	
Température ambiante	-50°C +55°C	
Certification	IECEx INE 11.0027x INERIS 11ATEX0057X	

Type	A	B	C	D	E	F	G	H	I	L	M	N	O	P	Q	R	S
BOX B	94	64	110	145	33	112	30	69	10	20	M20*1.5	32	36	M6	12	40	105

MODELE	VOLTAGE	COURANT	FREQUENCE
FIN DE COURSE A CROIX	300V	10A	50/60Hz

Code :

BOX 0B Ouverture d'un contact à 90°

BOX 0B2 Ouverture d'un contact à 90° et d'un autre contact à 180°

Produit certifié par INERIS 05 ATEX Q708