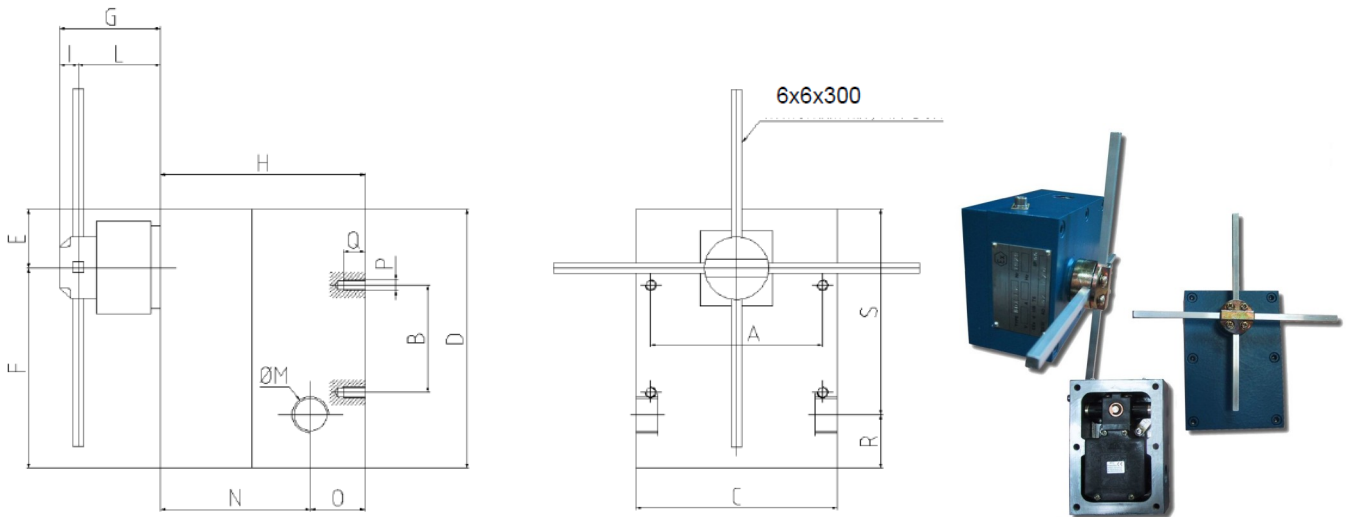


FIN DE COURSE A CROIX BOX 0B2 2 Vitesses



	Groupe IIB	Groupe IIC
	Ex d IIB T6 ou T4 Gb Ex tb IIIC T85° ou T135°C Db IP66	Ex d IIB T6 ou T4 Gb Ex tb IIIC T85° ou T135°C Db IP66
Protection mécanique	IP66	
Température ambiante	-50°C +55°C	
Certification	IECEx INE 11.0027x INERIS 11ATEX0057X	

Type	A	B	C	D	E	F	G	H	I	L	M	N	O	P	Q	R	S
BOX B mm	94	60	110	145	33	112	55	112	10	45	M25*1.5	82	30	M6	12	30	115

MODELE	VOLTAGE	COURANT	FREQUENCE
FIN DE COURSE A CROIX	300V	10A	50/60Hz

Produit certifié par INERIS 05 ATEX Q708