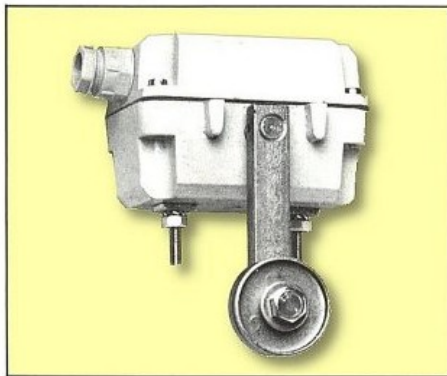
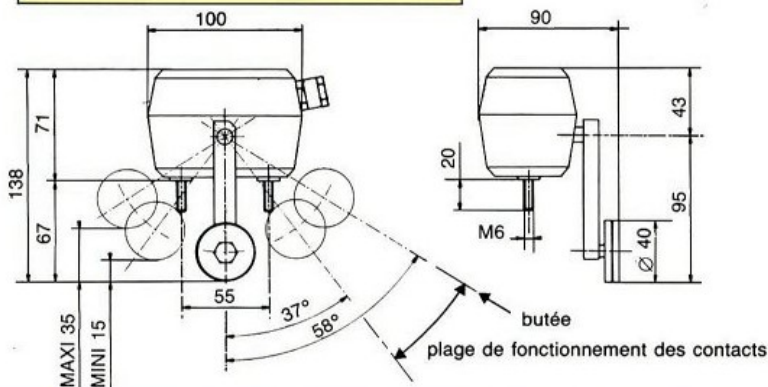


DÉTECTEURS DE POSITION A GALET A DOUBLE EFFET



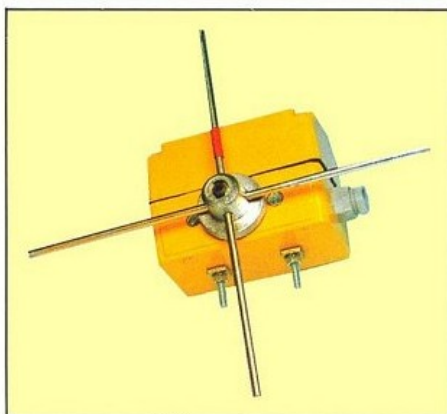
Boîtier en aluminium moulé AS 13 constitué de deux demi-coquilles assemblées par joint.
 Revêtement : peinture époxy jaune.
 Mécanisme et visserie en acier zingué bichromaté.
 Degré de protection IP 54.
 Equipement standard : 2 contacts O 10 A - 250 V
 1 PE polycarbonate \varnothing 11 mm.
 OPTION : contacts O + F.



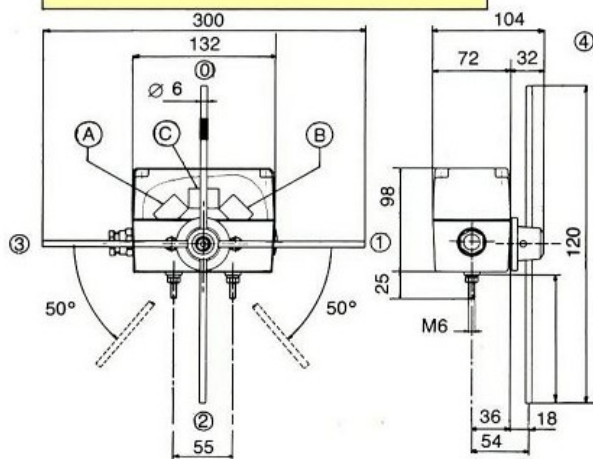
- Les 2 contacts sont actionnés par le déplacement angulaire du bras porte-galet : l'un dans le sens horaire, l'autre dans le sens anti-horaire.
- Rappel automatique par ressort.

Référence	C 0603
Masse (kg)	0,725

DÉTECTEURS DE POSITION A TIGES EN CROIX A TRIPLE EFFET



Boîtier en aluminium moulé AS 13 constitué de deux demi-coquilles assemblées par joint.
 Revêtement : peinture époxy jaune.
 Mécanisme et visserie en acier zingué bichromaté.
 Degré de protection IP 54.
 Equipement standard :
 1, 2 ou 3 contacts O + F 10 A - 250 V à position maintenue, actionnés par les tiges de commande.
 Fonctionnement semi-brusque.
 1 PE + 1 bouchon polycarbonate \varnothing 13 mm.



Contacts		X : Action sur les contacts • : Butée								Masse kg	REFERENCE
Nombre	Désignation	SENS HORAIRE				SENS ANTI-HORAIRE					
		0	1	2	3	0	3	2	1		
1	A	X	•				X	•		1,210	C 0600
2	A	X	•					•		1,240	C 0601
	B			•			X	•			
3	A			X					X	1,270	C 0602
	B				X			X			
	C	X	X	X		X	X	X			