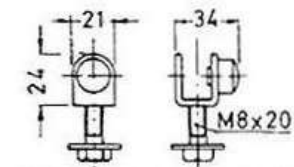


PROFIL – REF : 2331-1-3W

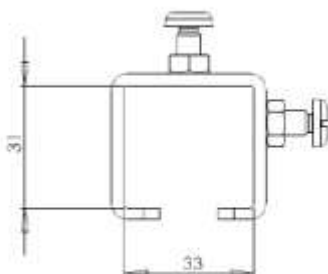
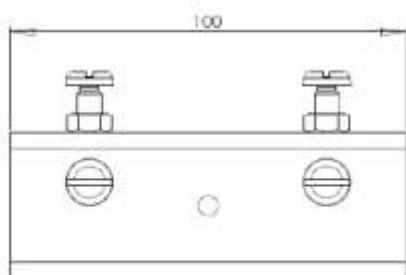
En barres de 3 m ou 6 m



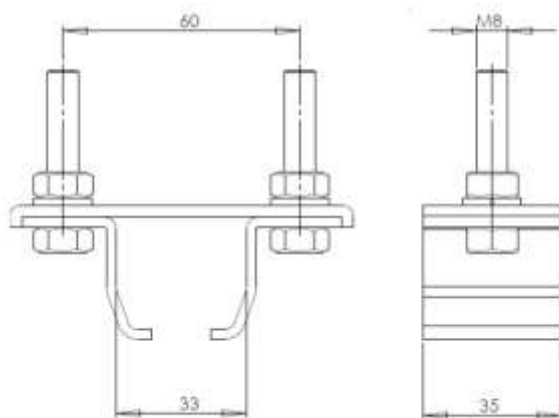
Butée - Réf. 2309-2



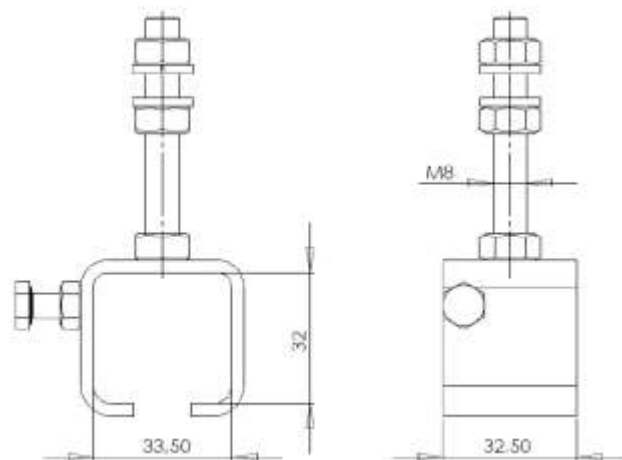
**Bouchon
ATC 08**



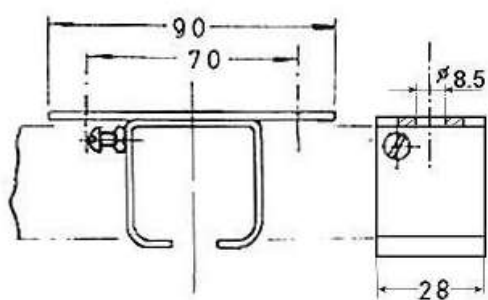
Eclisse - Réf. 2349-3



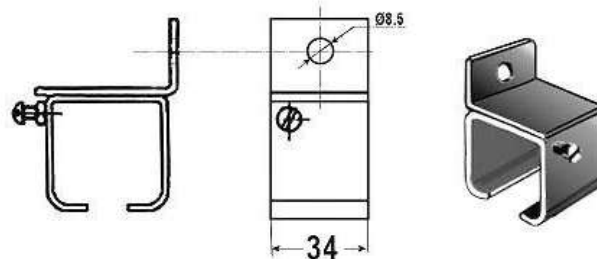
Ref. 2331-4-W



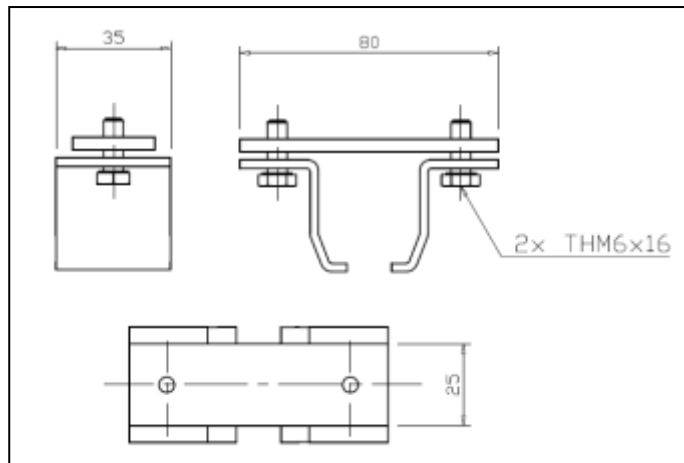
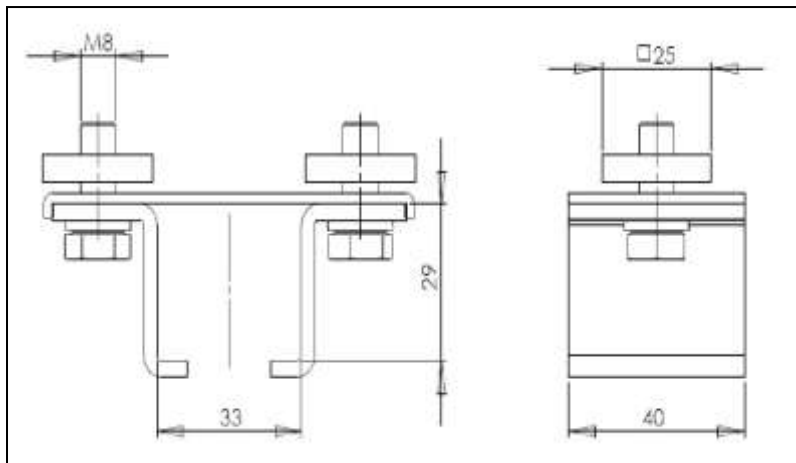
**Support
Réf. 2349-4AR**



Support - Réf.2300-R4-H1



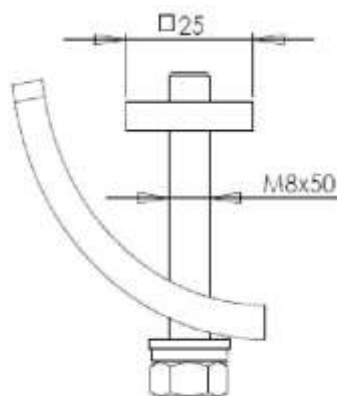
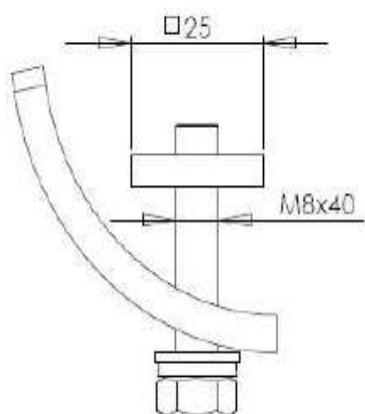
**Support
Réf. 2300-R4-H3**



BRIDE DE REPRISE / GRIFFE DE SUSPENSION

REF : 2349-13

REF : 2340-13-500-31



CRAPAUD / GRIFFE DE SERRAGE

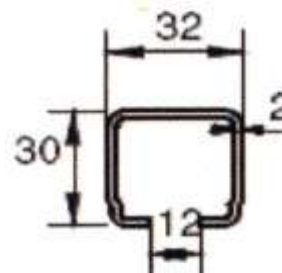
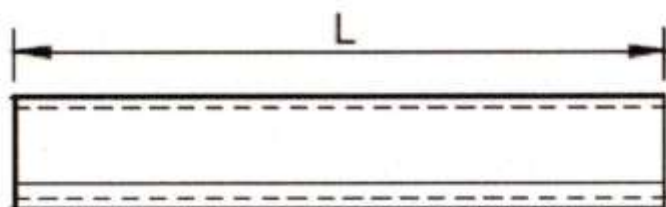
CRAPAUD / GRIFFE DE SERRAGE

REF : 2349-12 AVEC VIS M8X40

REF : 2349-12-500 AVEC VIS M8X50

EPAISSEUR FER MAXI 20 mm

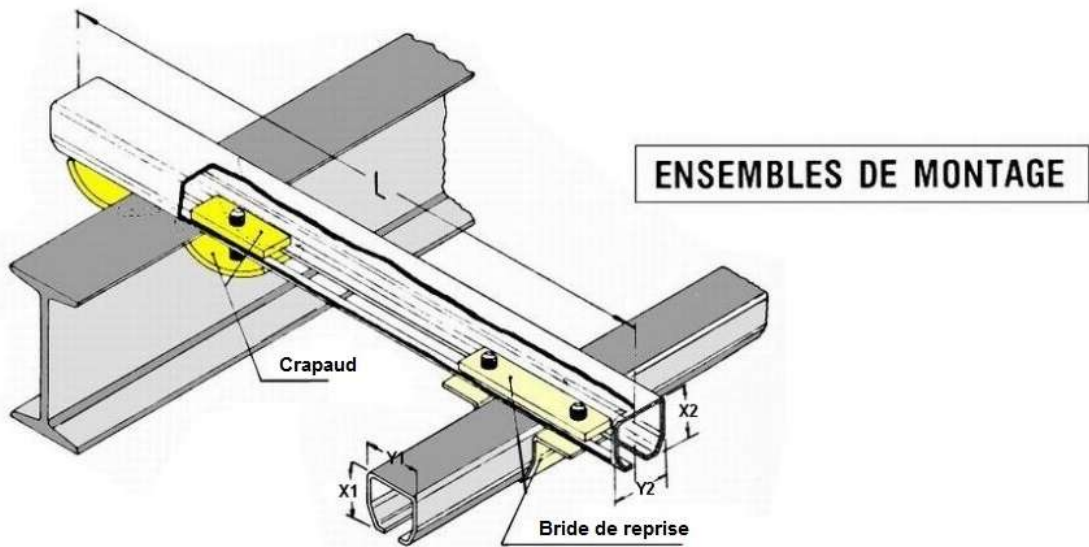
EPAISSEUR FER MAXI 35 mm



PROFIL ACIER GALVA

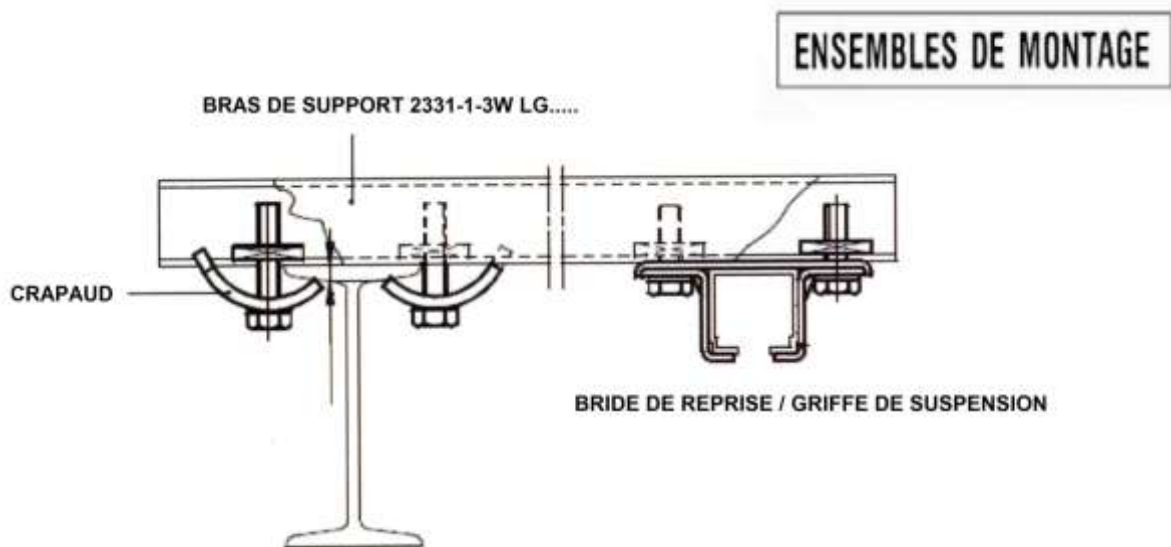
BRAS DE SUPPORT 2331-1-3W LG....

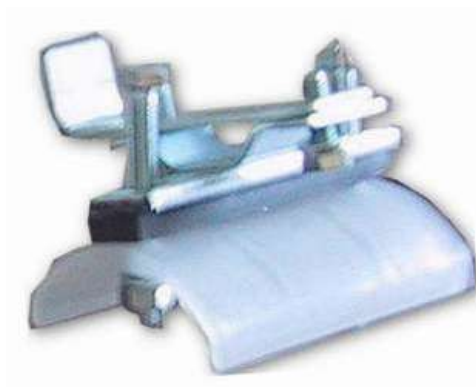
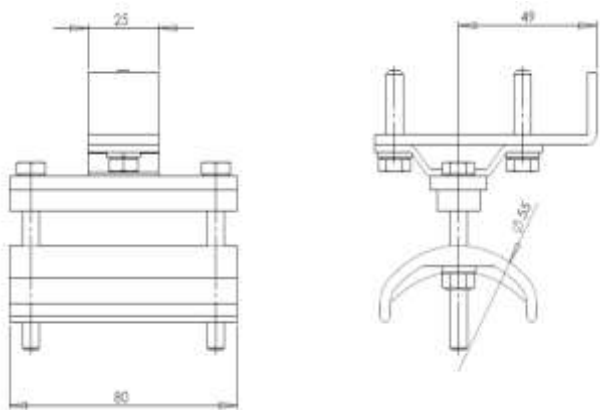
Plusieurs longueurs disponibles en fonction de la demande du client



	X1	Y1	X2	Y2	Crapaud	Bride de reprise
CM1	31	32	28	30	2340-12	2340-13-31-R1
CM2	28	30	28	30	2340-12	2340-13-31-31
CM5	30	32	30	32	2340-12-500	2340-13-500-31

300/400/500/600/700/800/900/1000 etc....



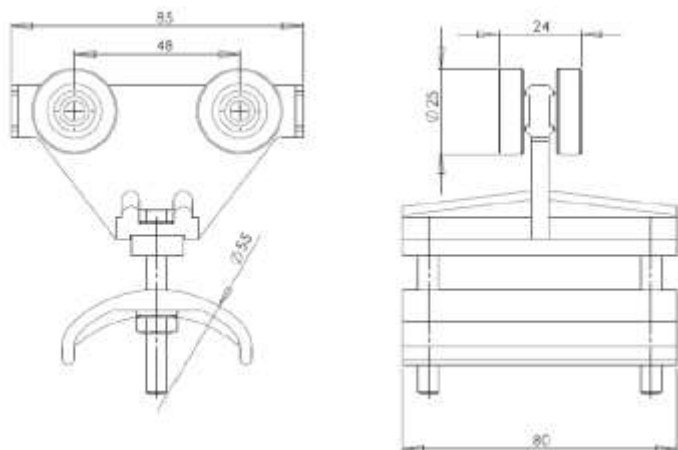


Porte câble fixe REF : 2349-2

Corps et vis en acier galva, Plateau en polypropylène

Porte câble fixe REF : 2349-C-2

Tout acier galva



Chariot porte câble REF : 2332-5 (CRL-1)

Corps, roues et plateau en polypropylène

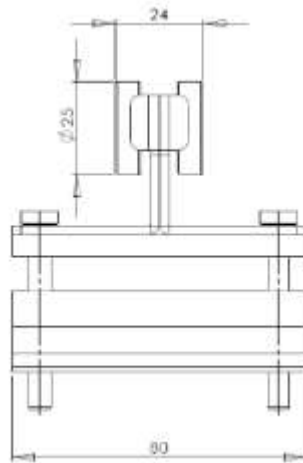
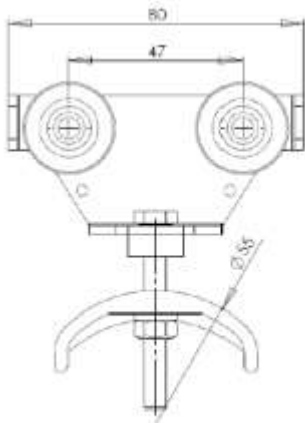
Axes des roues et visseries acier galva

Chariot porte câble REF : 2332-C-5 (CRL-1)

Corps, roues en polypropylène

Axes des roues et visseries acier galva

Plateau en acier galva



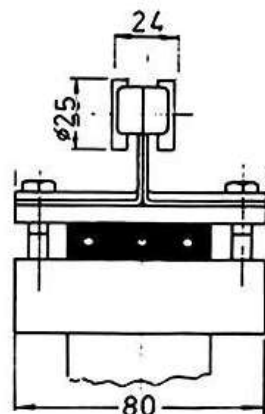
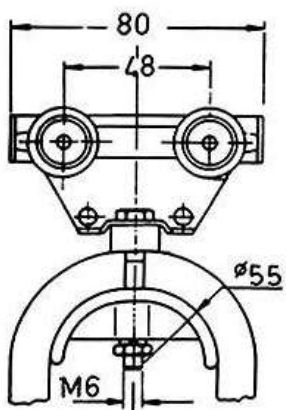
Chariot porte câble REF : 2332-L-5W

Corps et plateau en polypropylène. Roues, axes des roues et visseries acier galva

Chariot porte câble REF : 2332-L-C-5W

Corps en polypropylène. Roues, axes des roues et visseries acier galva

Plateau en acier galva



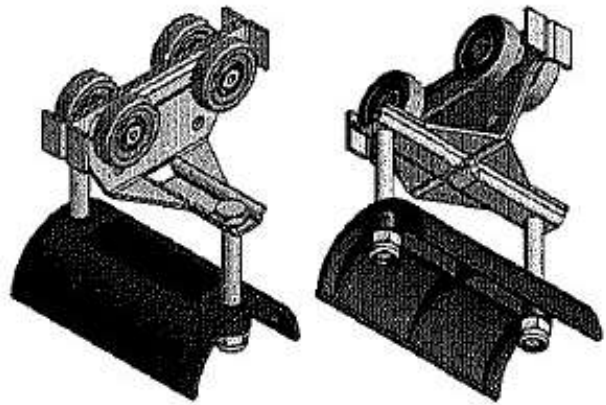
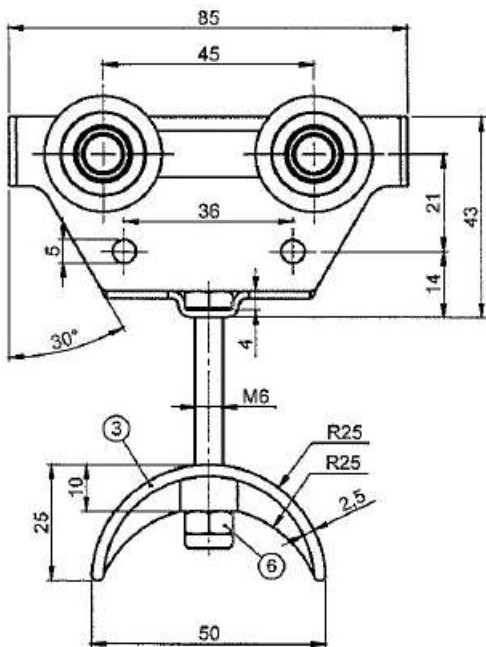
Chariot porte câble REF : 2401-5W

Corps, roues et visseries acier galva

plateau en polypropylène

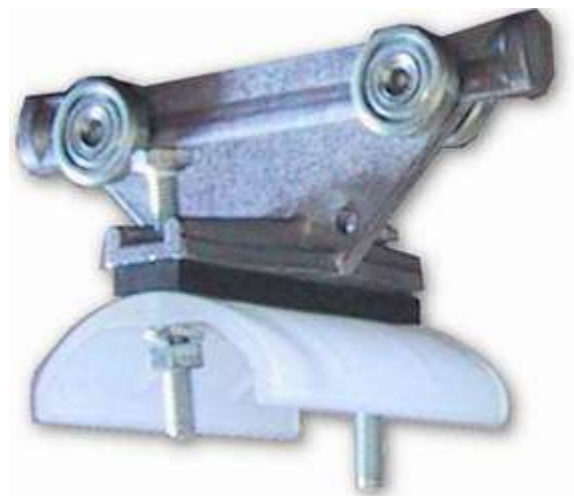
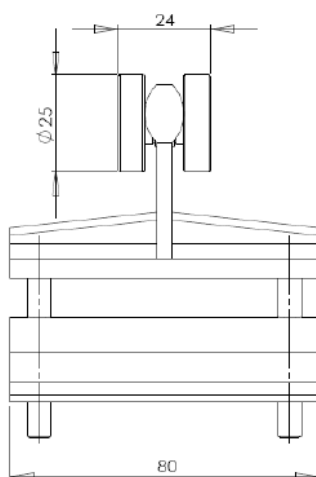
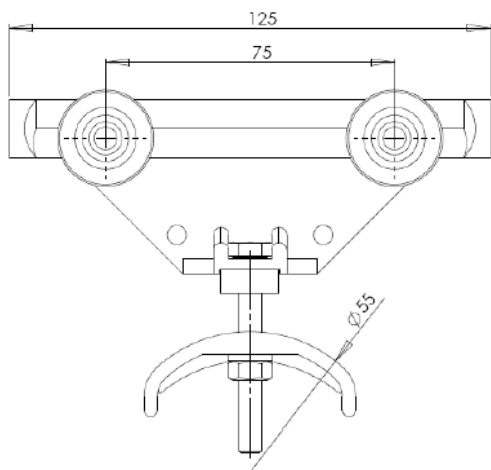
Chariot porte câble REF : 2401-C-5W

Tout acier galva



Chariot porte câble REF : 2401-50

Tout acier galva, plateau plastique noir



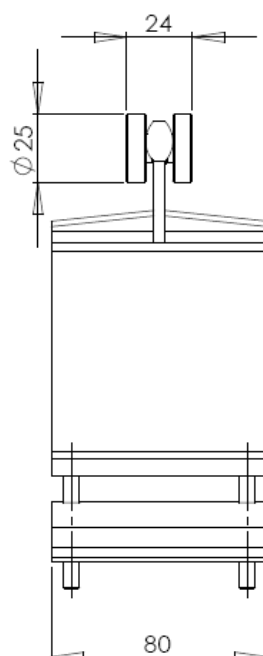
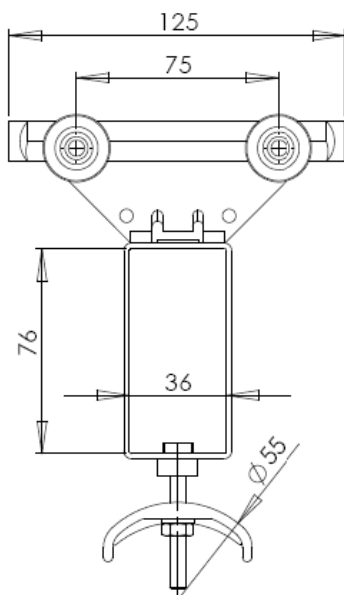
Chariot porte câble REF : 2349-5

Corps en aluminium, roues et visseries acier galva
Plateau en polypropylène

Chariot porte câble REF : 2349-C-5

Corps en aluminium, roues et visseries acier galva
Plateau en acier galva



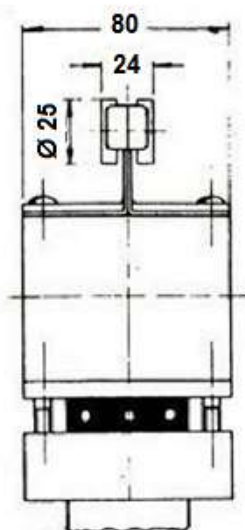
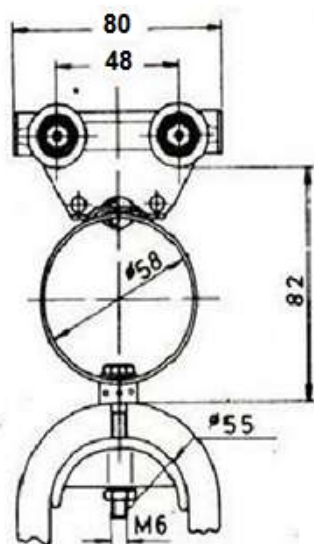


Chariot de Entraîneur REF : 2349-125-6

Corps en aluminium, roues, tube d'entraînement et visseries acier galva
 Plateau en polypropylène

Chariot de Entraîneur REF : 2349-125-C-6

Corps en aluminium, roues, tube d'entraînement et visseries acier galva
 Plateau en acier galva

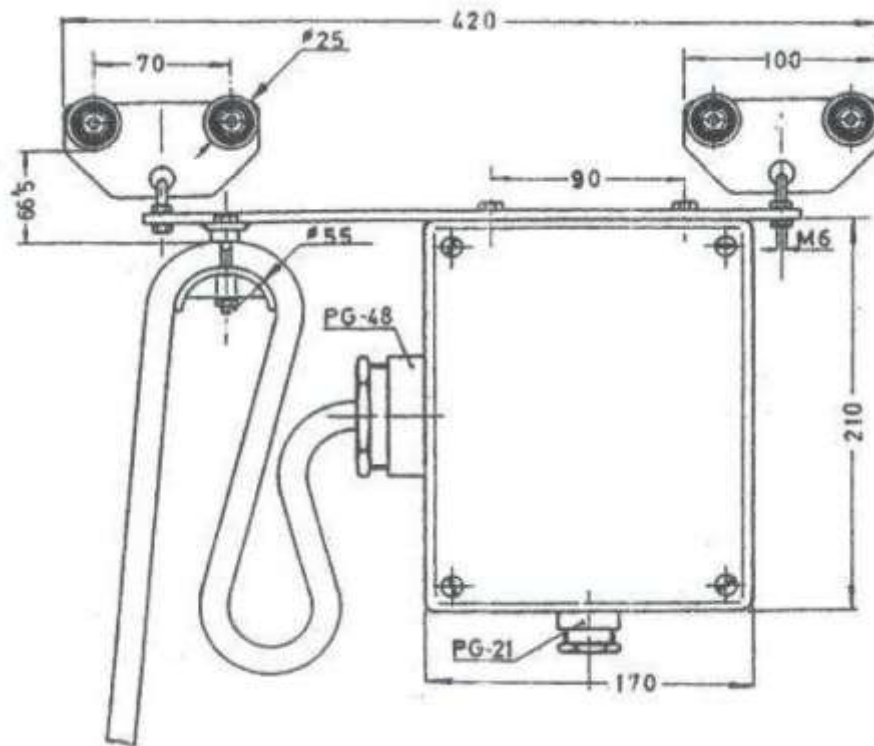


Chariot de Entraîneur REF : 2332-6W

Corps, roues, tube d'entraînement et visseries acier galva
 Plateau en polypropylène

Chariot de Entraîneur REF : 2332-C-6W

Tout acier galva



Chariot de commande boîte plexo REF : 2349-7 et 2349-C-7 (plateau acier galva)

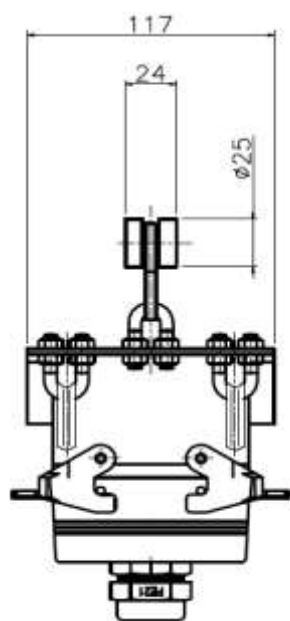
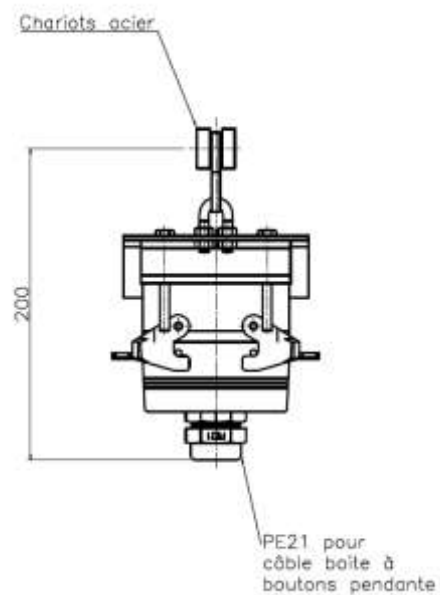
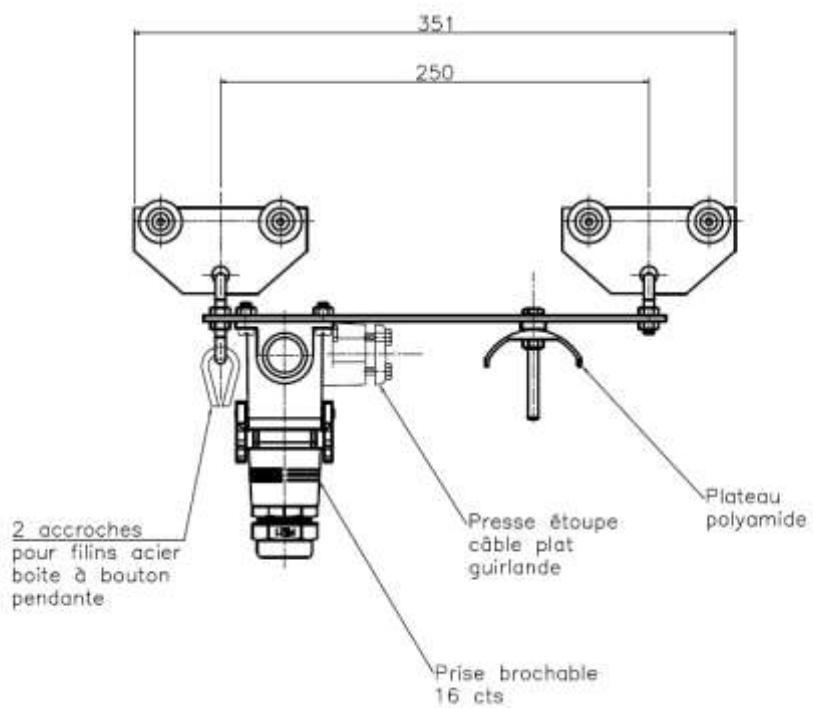
Corps, roues et visseries acier galva

Plateau en polypropylène

Presse étoupe polyamide

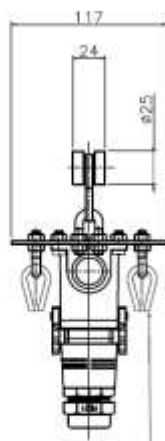
Boîte de connexions polyester avec fibre de verre



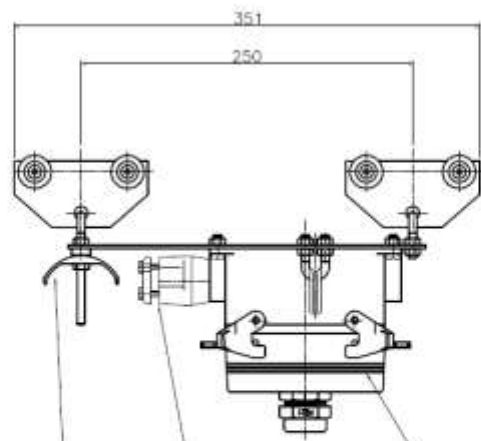


Chariot de commande Brochable 16 Broches REF : 2349-7C-16/S

Fabrication ATC PRODUCTION



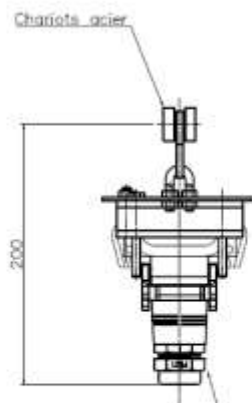
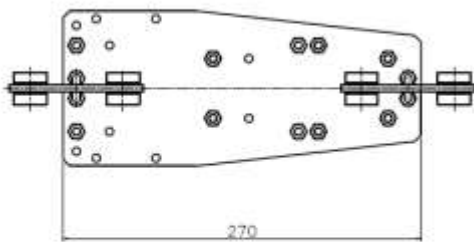
2 accroches
pour filins acier
boite à bouton
pendante



Plateau
polyamide

Presse étoupe
câble plat
guirlande

Prise brochable
24 cts

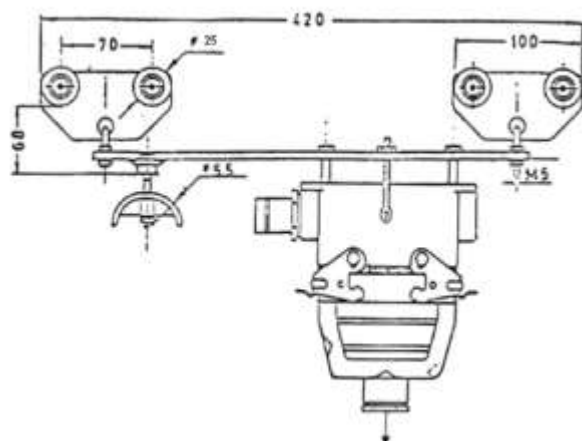


Chariots acier

PE21 pour
câble boîte à
boutons pendante

Chariot de commande Brochable 24 Broches REF : 2349-7C-24/S

Fabrication ATC PRODUCTION

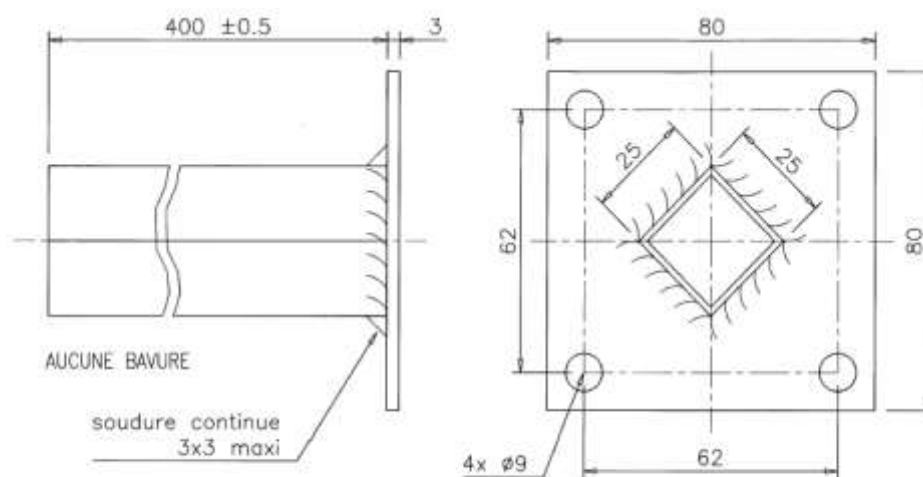


Corps, support et roulements
à billes en acier galvanisé

Plateau polyamide ou
acier galvanisé

Connecteur multiple de
16 ou 24 broches (aluminium)

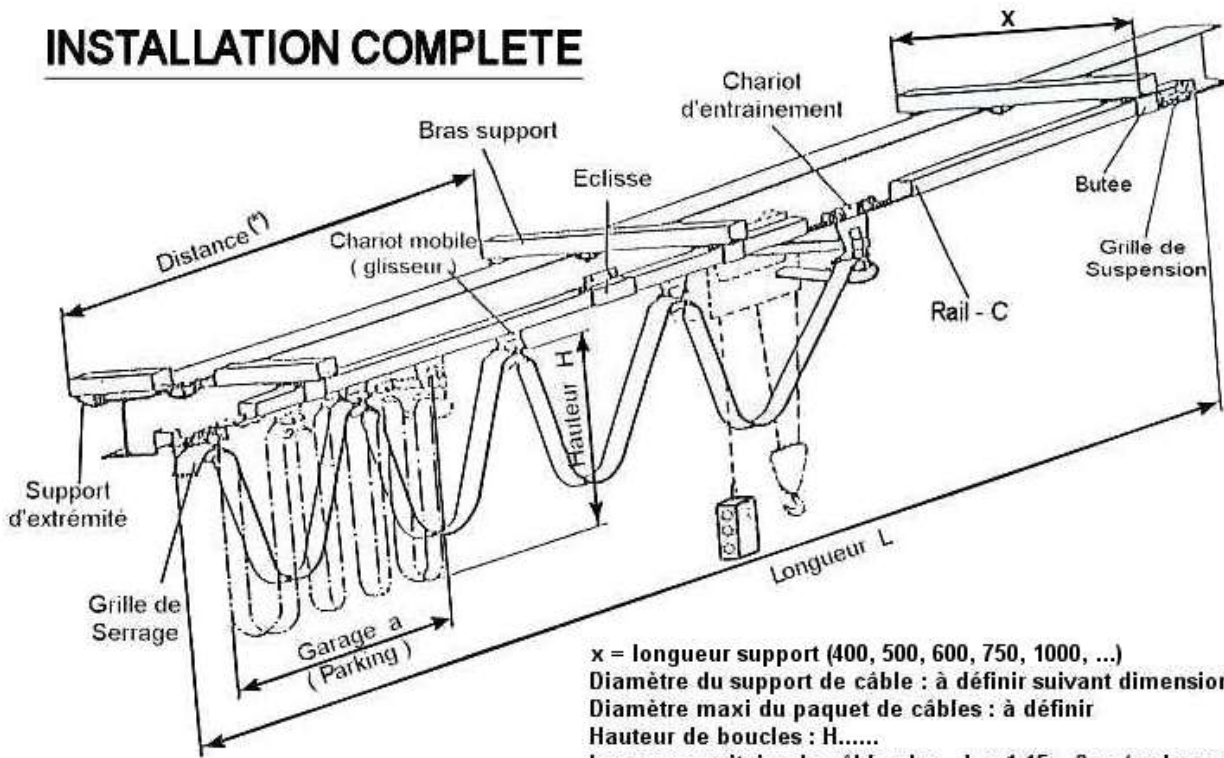
Réf. 2349-7 C 16 ou 24



Matière : tube acier 25x25 ép 15/10'
plaque acier 3/10'

Traitement : zingué blanc

INSTALLATION COMPLETE



- x = longueur support (400, 500, 600, 750, 1000, ...)
- Diamètre du support de câble : à définir suivant dimensions du câble
- Diamètre maxi du paquet de câbles : à définir
- Hauteur de boucles : H.....
- Longueur unitaire du câble : $L_u = L \times 1.15 + 2 \text{ m}$ (surlongueur)
- (*) l'espacement des supports dépend de la hauteur de boucle, du poids des câbles et de la vitesse de déplacement.

