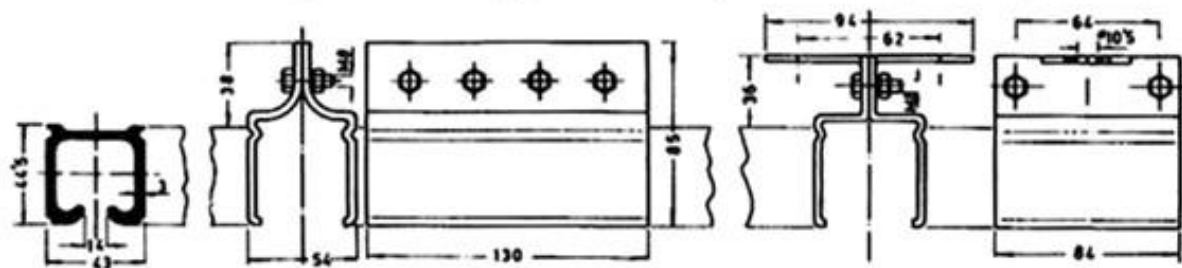


REFERENCE 2.310

Charge par chariot = 30 Kg. Paquet maximum: 90 x 30 mm.

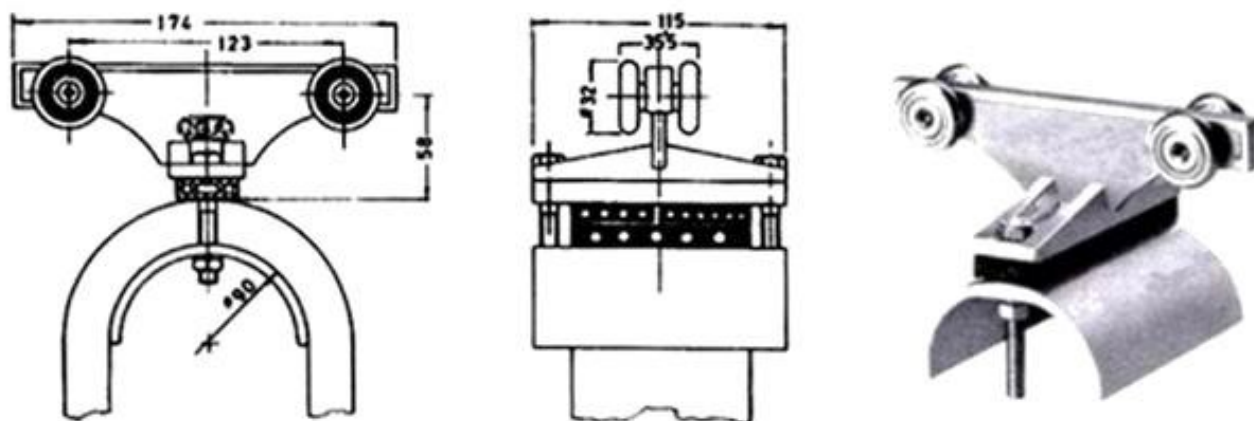
Profil en aluminium, eclisses et supports en acier galvanisé. Longueur du profil: 5 m.



Profil - Réf. 2.310-1

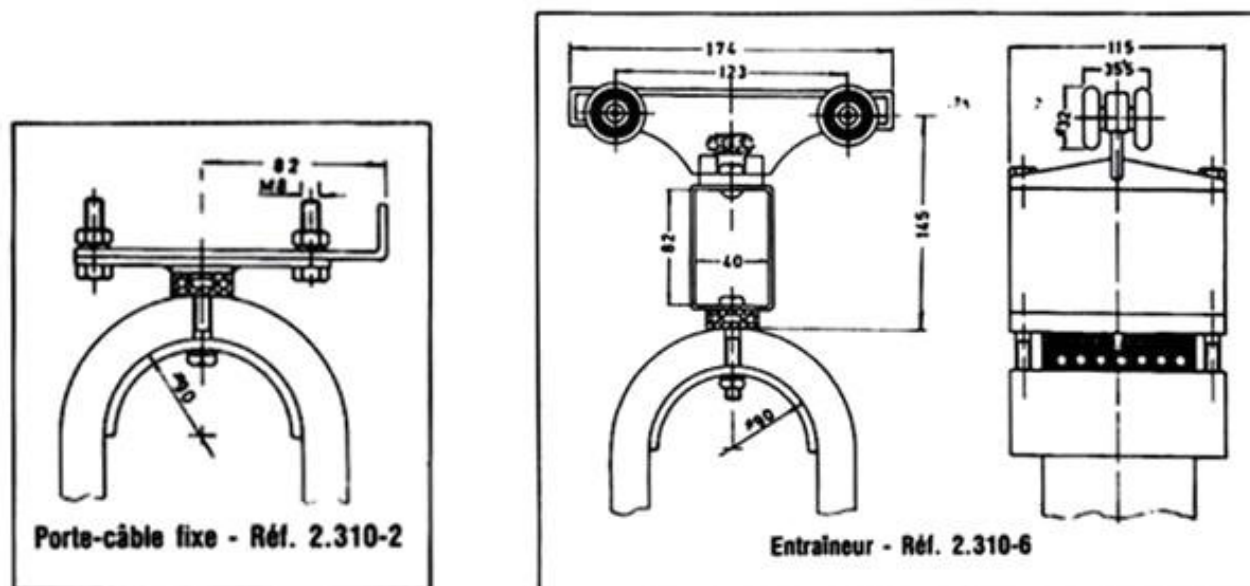
Eclisse - Réf. 2.310-3

Support - Réf. 2.310-4



Chariot porte-câble - Réf. 2.310-5

Corps et plateau en aluminium. Roulements à billes en acier avec une protection Z-Z.
 Pour des milieux agressifs, corps et plateau avec couverture en époxy.

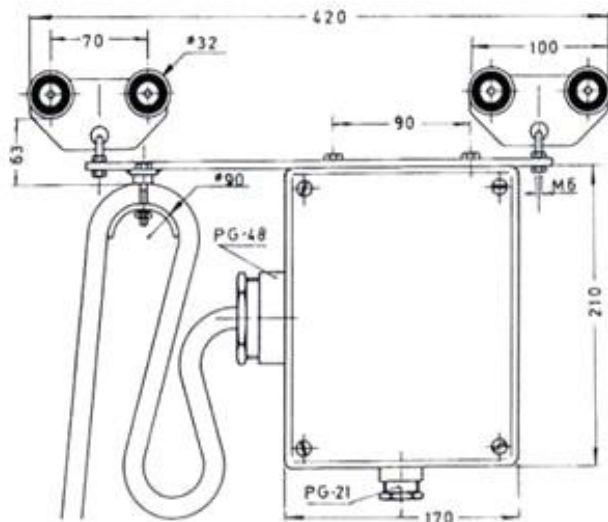


Porte-câble fixe - Réf. 2.310-2

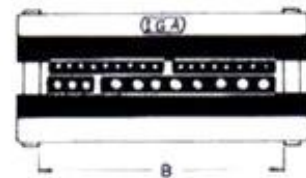
Entraineur - Réf. 2.310-6

Existe en Version **ANTIDFLAGRANTE**
 (Normes ATEX)

REFERENCE 2.310 (Continuation)



Chariot de commande - Réf. 2.310-7

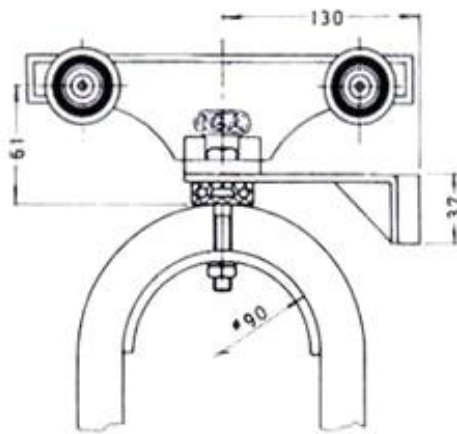


Bride "B":

Evitez la dispersion de câbles. On fait la référence avec la lettre "B", suivi de la largeur du paquet util en mm.

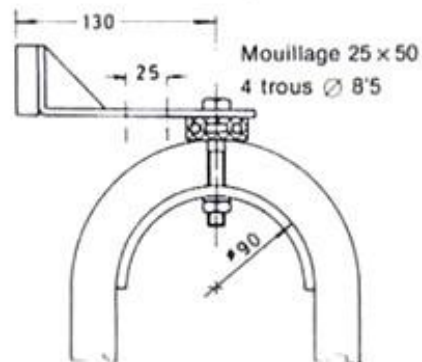
Ex.: B-90.

Corps et support en acier galvanisé. Roulements à billes en acier avec un protection Z-Z. Plateau en aluminium, presses en polyamides et la boîte de connexion en Alcigal. Dispositif de freinage, optionnel.



Terminale - Réf. 2.310-9

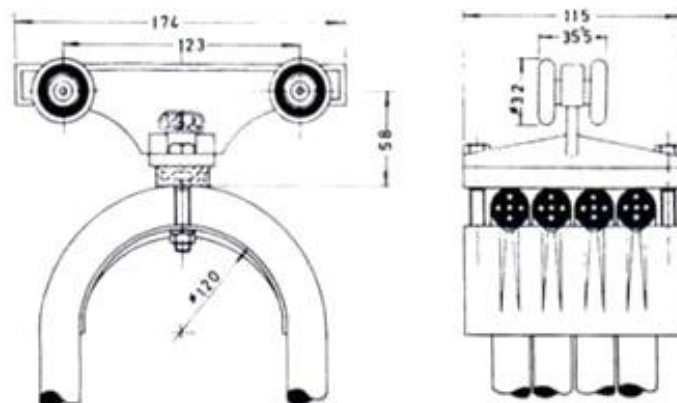
Système avec traînage hors du profil.
Schéma de montage n° 4.



Entraîneur - Réf. 2.310-10

REFERENCE 2.325

Charge par chariot = 30 Kg.; Capacité pour câbles jusqu'à \varnothing 15 mm., avec plateau en acier galvanisé. Le reste des composants comme la réf. 2.310.



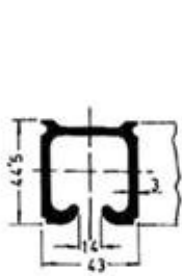
Chariot porte-câble - Réf. 2.325-5

REFERENCE 2.317

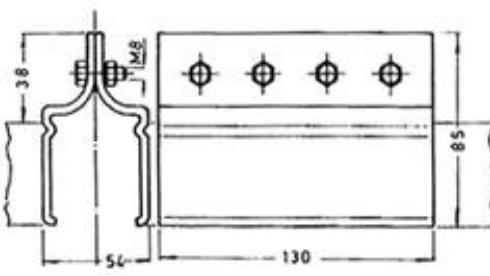
Charge par chariot = 30 Kg.; Pour des câbles ronds jusqu'à \varnothing 25 mm.

Profil en aluminium, eclisses et supports en acier galvanisé. Longueur du profil: 5 m.

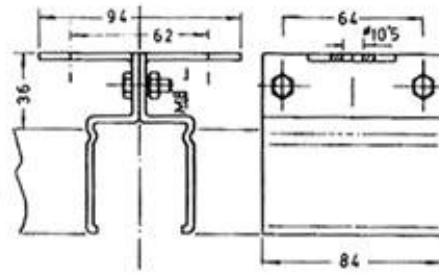
Indiqué pour des installations avec une manoeuvre lente et d'utilisation peu fréquente.



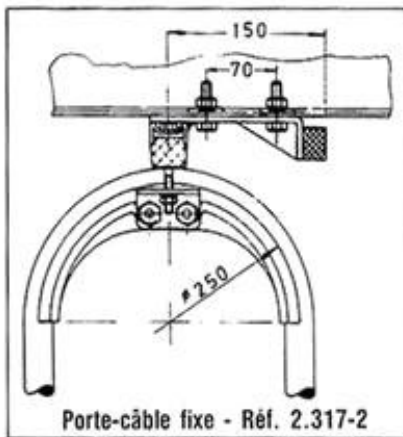
Profil - Réf. 2.317-1



Eclisse - Réf. 2.317-3

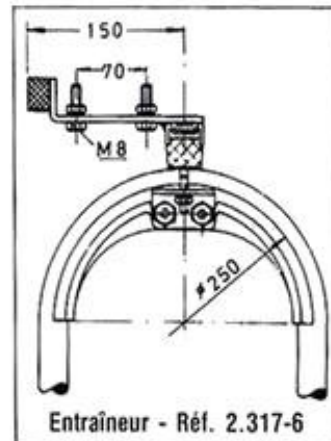


Support - Réf. 2.317-4

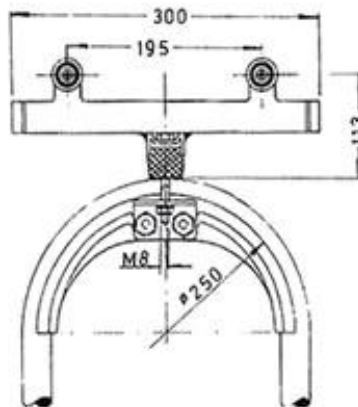


Porte-câble fixe - Réf. 2.317-2

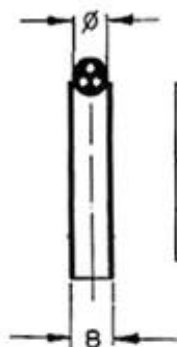
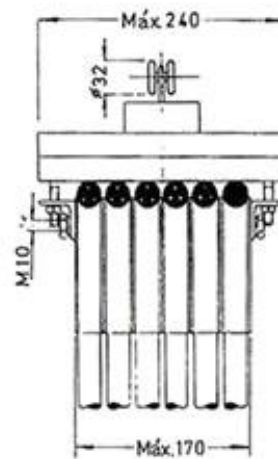
Corps en acier galvanisé. Roulements à billes en acier vec une protection Z-Z. Porte-câbles en Alci-gal.



Entraîneur - Réf. 2.317-6



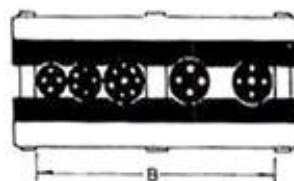
Chariot porte-câble - Réf. 2.317-5



B	\varnothing (mm.) Câbles
28	de 20 à 25
22	de 13 à 19

Porte-câble type 250

BRIDE "B"



Commun à tous les montages.

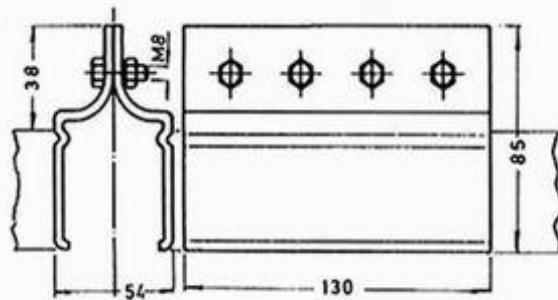
Evitez la dispersion de câbles. On fait la référence avec la lettre "B" suivie de la largeur du paquet util en mm.

REFERENCE 2.336

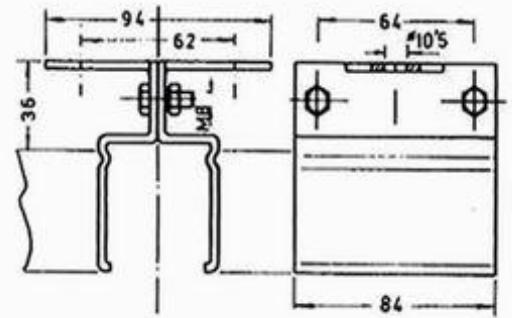
Charge par chariot = 30 Kg. Pour des câbles ronds selon le cadre au bas de la page.
 Schéma de montage n° 6.
 Indiqué pour applications en oxycoupe, lavoirs, scies, etc.
 Profil en aluminium, eclisses et supports en acier. Longueur de profil: 5 m.



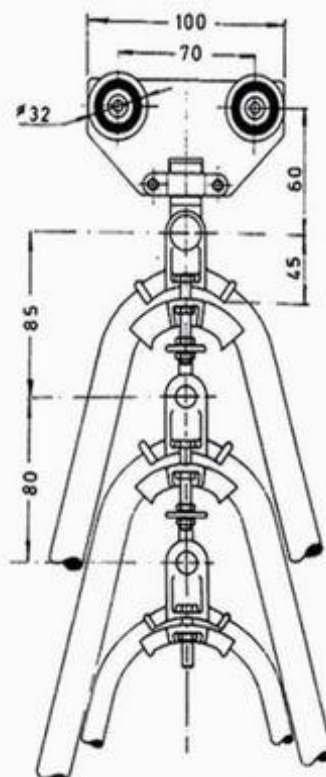
Profil - Réf. 2.336-1



Eclisse - Réf. 2.336-3



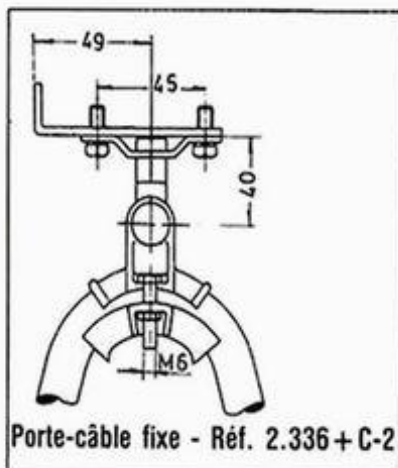
Support - Réf. 2.336-4



Chariot porte-câble
 Réf. 2.336 + C + B + A-5

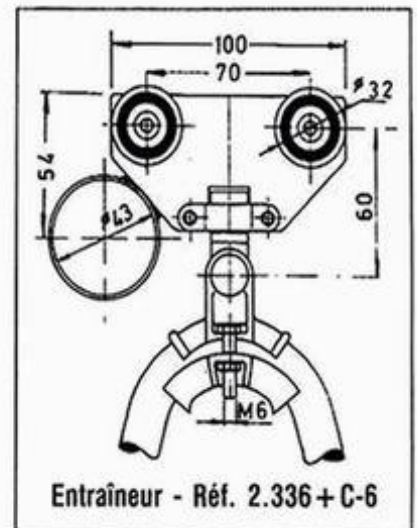
Corps et supports en acier galvanisé. Roulements à billes en acier avec une protection Z-Z. Porte-câbles en aluminium, avec un tour pour faciliter le stationnement.

Ajouter à la référence le porte-câble(s) dont on aura besoin, suivi du numéro indicatif de porte-câble fixe (2), chariot porte-câble (5) et entraîneur (6).



Porte-câble fixe - Réf. 2.336 + C-2

Type Porte-câble	Ø mm. câbles
A	8 à 15
B	16 à 24
C	25 à 35



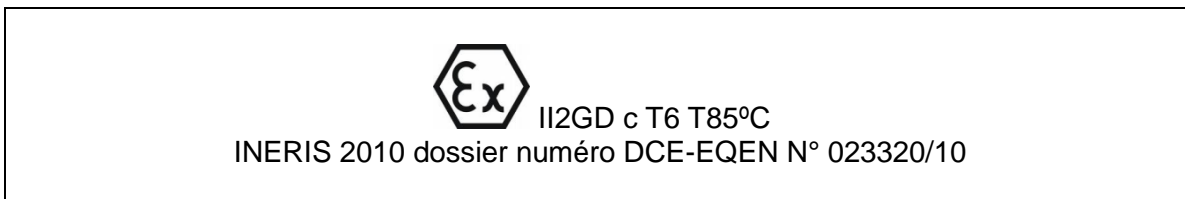
Entraîneur - Réf. 2.336 + C-6

Système de chariots porte-câbles ATEX


Ref. 2307Ex

INTERPRETATION DU MARQUAGE

Le marquage ATEX du matériel, selon les réglementations de la Directive 94/9/CE, contient les informations suivantes :



Où :

-  est le logo qui identifie les matériels certifiés pour un usage en atmosphère explosive.
- Le groupe II est le dénominateur pour les matériels destinés à tous les secteurs (à l'exception du secteur minier).
- La catégorie 2 apparaît pour les équipements destinés à un fonctionnement en accord avec les paramètres d'opération établis par le fabricant, assurant ainsi un niveau de protection fort.
- Les lettres "G" and "D" apparaissent sur les équipements désignés pour un fonctionnement en milieu explosif gaz (G) et poussière (D).
- La lettre "c" mode de protection à l'usage pour la conception de l'appareil, selon la norme UNE-EN 13463-5 équipements non électriques destinés à des atmosphères potentiellement explosives.
Partie 5 : protection par sécurité constructive « c ».
- La température maximale en surface du matériel, c'est à dire, la température qui ne dépassera aucune partie de l'équipement dans les conditions de défaut prévisible, il apparaît à la base à la classe de température pour les graisses T6 et en cas d'utilisation en milieu poussiéreux, avec la dénomination T85°C.

Le second rang du marquage fait référence au nombre de documents techniques de l'appareil, sous la surveillance de l'organisme en vigueur (INERIS).

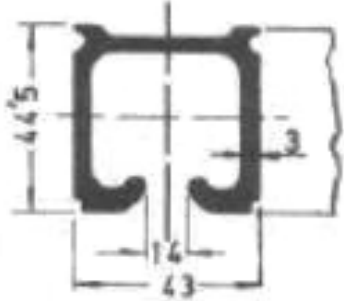
La matériel est validé pour une utilisation en atmosphère explosive, spécialement pour des zone classifiées 1, 2 (gaz) et 21, 22 (poussière).

SERIE 2310Ex

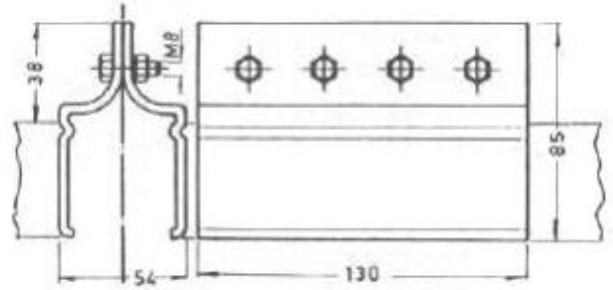
Charge du chariot : 10Kg.

Dimension max de l'emballage : 80x30mm

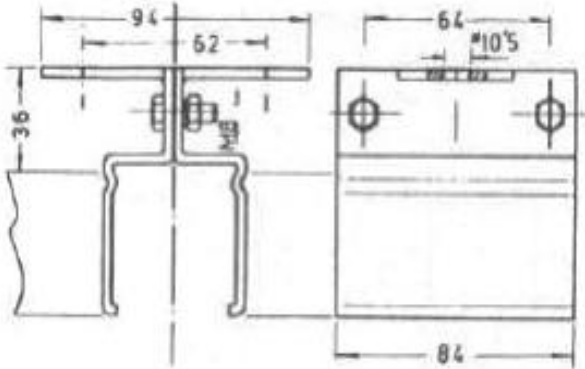
2310-1



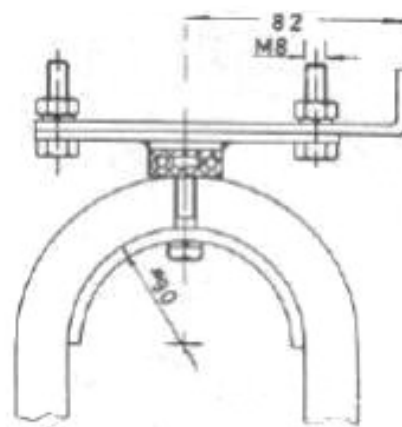
Joint réf. 2310-3-Ex



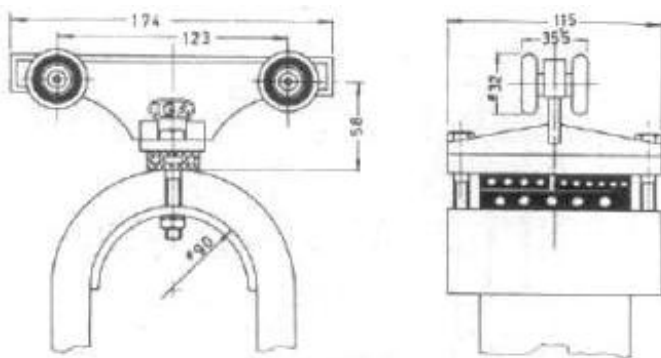
Support réf. 2310-4-Ex



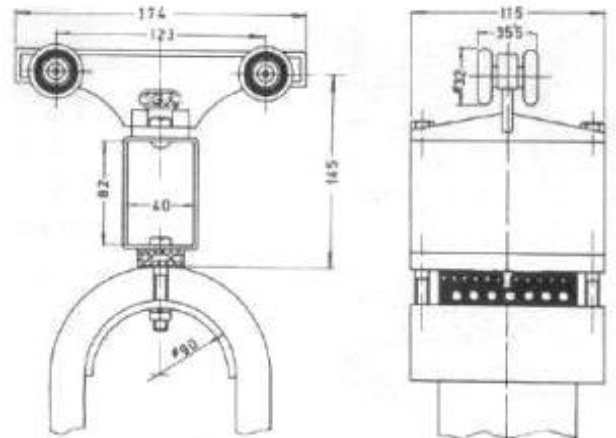
Porte câble fixe réf. 2310-2-Ex



Chariot porte câble réf. 2310-5-Ex



Chariot entraîneur réf. 2310-6-Ex



DETAIL DU MATERIEL

a) **Profil Réf. 2310-1**

- En aluminium

b) **Joint Réf. 2310-3-Ex**

- Latéraux en laiton.

- Visserie en acier inoxydable.

c) **Support Réf. 2310-4-Ex**

- Latéraux en laiton.

- Visserie en acier inoxydable.

d) **Porte câble fixe Réf. 2310-2-Ex**

- Corps en laiton.

- Plateau en aluminium.

- Visserie en acier inoxydable.

e) **Chariot porte câble Réf. 2310-5-Ex**

- Corps en aluminium.

- Plateau en aluminium.

- Roulements Ø 32mm en acier inoxydable.

- Visserie en acier inoxydable.

f) **Chariot entraineur Réf. 2310-6-Ex**

- Corps en aluminium.

- Tube d'entraînement en laiton/cuivre.

- Plateau en aluminium.

- Roulements Ø 32mm en acier inoxydable.

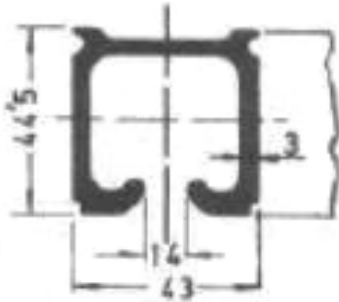
- Visserie en acier inoxydable.

SERIE 2336Ex

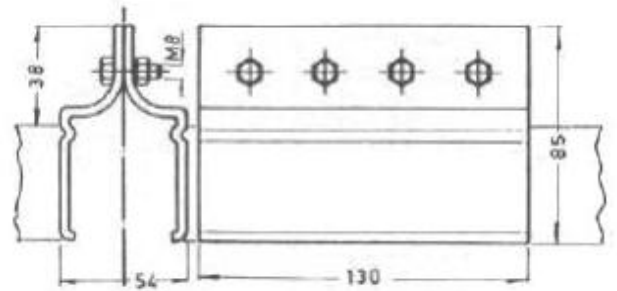
Charge par chariot : 10Kg.
Pour câbles cylindriques :

coquilles aluminium, vis inox "+A" for Ø8-15mm
coquilles aluminium, vis inox "+B" for Ø16-24mm
coquilles aluminium, vis inox "+C" for Ø25-35mm

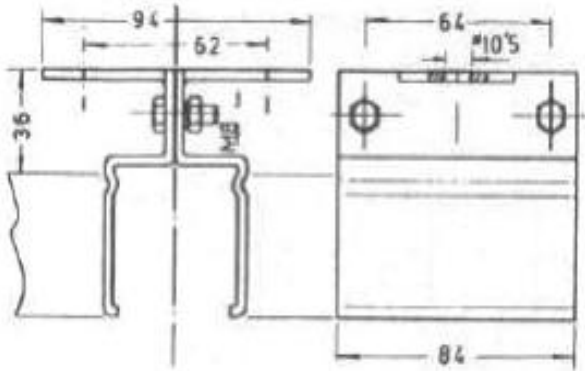
Profil réf. 2310-1



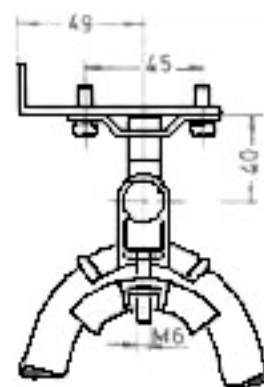
Joint réf. 2310-3-Ex



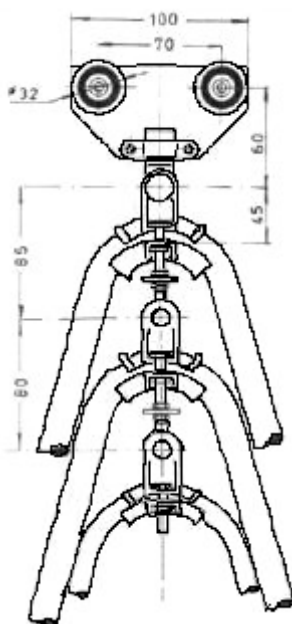
Support ref. 2310-4-Ex



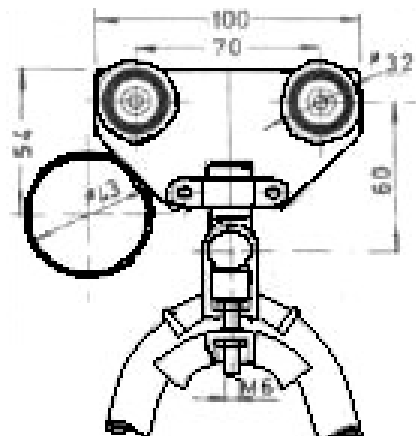
Porte câble fixe réf. 2336+A/B/C-2-Ex



Chariot porte câble réf. 2336+A/B/C-5-Ex



Chariot entraineur réf. 2336+A/B/C-6-Ex



DETAIL DE MATERIEL

a) Profil Réf. 2310-1

- En aluminium.

b) Joint Réf. 2310-3-Ex

- Latéraux en laiton.

- Visserie en acier inoxydable.

c) Support Réf. 2310-4-Ex

- Latéraux en laiton.

- Visserie en acier inoxydable.

d) Porte câble fixe Réf. 2336+A/B/C-2-Ex

- Corps en laiton.

- Coquille en aluminium.

- Visserie en acier inoxydable.

e) Chariot porte câble Réf. 2336+A/B/C-5-Ex

- Corps en laiton.

- Coquille en aluminium.

- Roulements Ø 32mm en acier inoxydable.

- Visserie en acier inoxydable.

f) Chariot entraineur Réf. 2336+A/B/C-6-Ex

- Corps en laiton.

- Tube d'entraînement en cuivre.

- Coquille en aluminium.

- Roulements Ø 32mm en acier inoxydable.

- Visserie en acier inoxydable.

COTAS SIN TOLERANCIA: ±0.1			Material:	Cliente:
Dibujado	Fecha		Acabado:	
Revisado	Fecha		Dimensiones:	
Escala			Peso:	
1:1	BUTEE Ref. 2336-T-Ex			Ref. Cliente:
				Ref. Cimtech: tope 2336-T-Ex
				Hoja: 1 de 1

Cable PVC amarillo-verde de 1x10mm² de seccion y 1200mm de longitud con terminales
 Round PVC cable yellow-green 1x10mm² section and 1200mm length with terminals

Ref. CT-2310-1200

COTAS SIN TOLERANCIA: ±0.1			Material:	Cliente:
Dibujado	Fecha		Acabado:	
Revisado	Fecha		Dimensiones:	
Escala			Peso:	
1:2	Ensemble de mise à la terre			Ref. Cliente:
				Ref. Cimtech: CT-2310-1200
				Hoja: 1 de 1