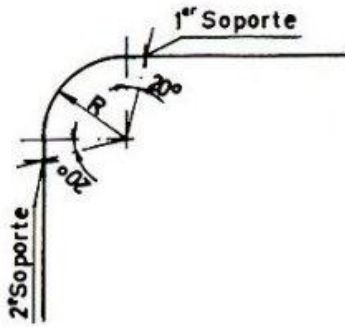


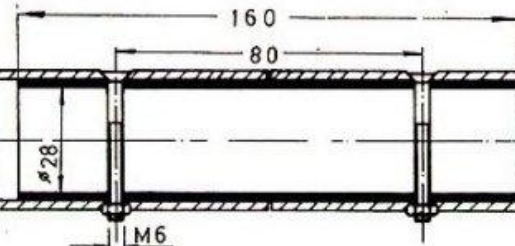
REFERENCE 2.306



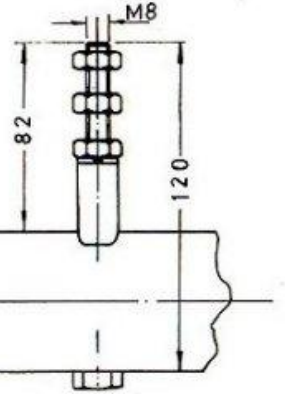
Charge par chariot = 30 Kg.; Paquet maximum: 58 x 20 mm. Schéma de montage n° 7, page 6. Indiqué pour des installations avec des courbes, ayant une limitation dans le placement des supports réf. 2.306-4 dans la section courbe, jusqu'à 20° après le départ de celle-ci, dû à l'effet de torsion et de choc des roues en support. Profil, eclisses et supports, en acier galvanisé. Longueur du profil: 6 m. Moyennant un croquis on fournit l'installation complète.



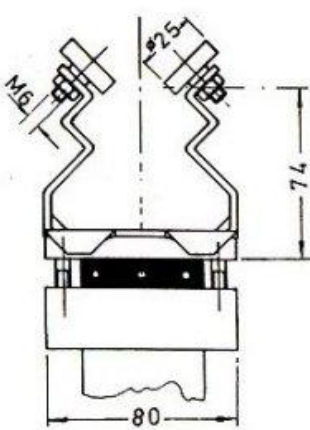
Profil - Réf. 2.306-1



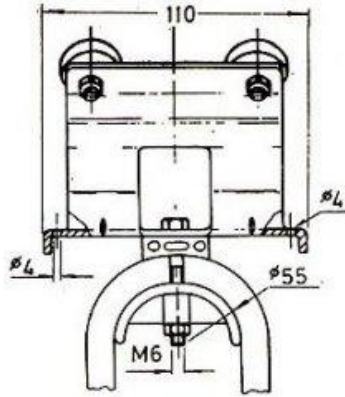
Eclisse - Réf. 2.306-3



Support - Réf. 2.306-4



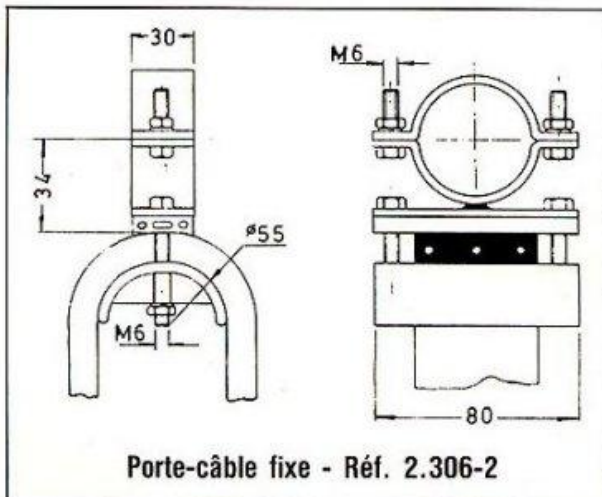
Chariot porte-câble - Réf. 2.306-5



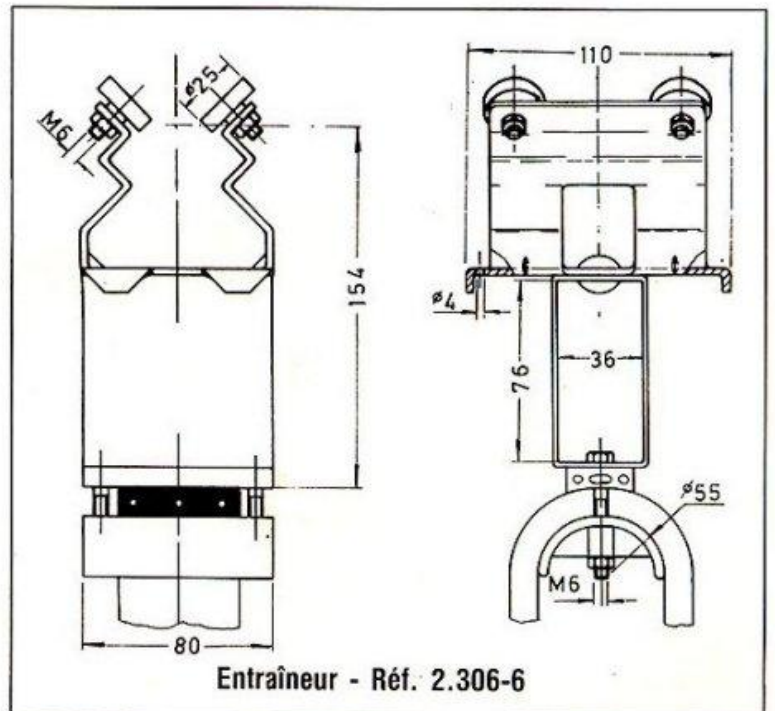
Porte-câble fixe - Réf. 2.306-2



Corps en acier galvanisé. Roulements à billes en acier, avec une protection Z-Z. Plateau en plastique. Pour des milieux agressifs, corps avec une couverture en époxi.



Porte-câble fixe - Réf. 2.306-2



Entraîneur - Réf. 2.306-6

Utilisers raides de chaine ou nylon dand les installations longues ou de grande vitesse.

Distance maximale entre les chariots on courbe: 60°.