

Collecteur de **4 à 14 pistes**

Equipé en standard de faisceau électriques de longueur 1m

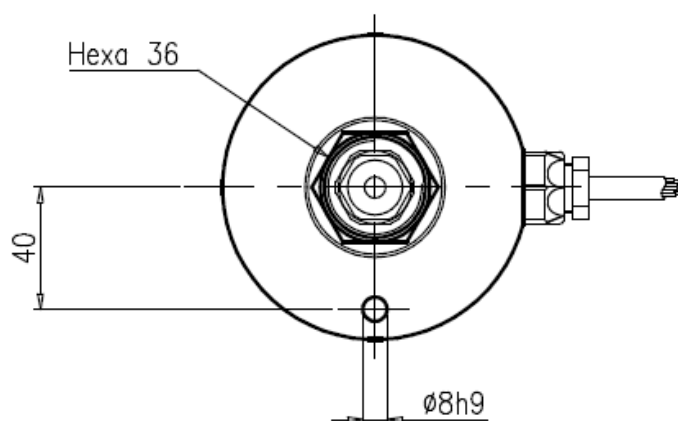
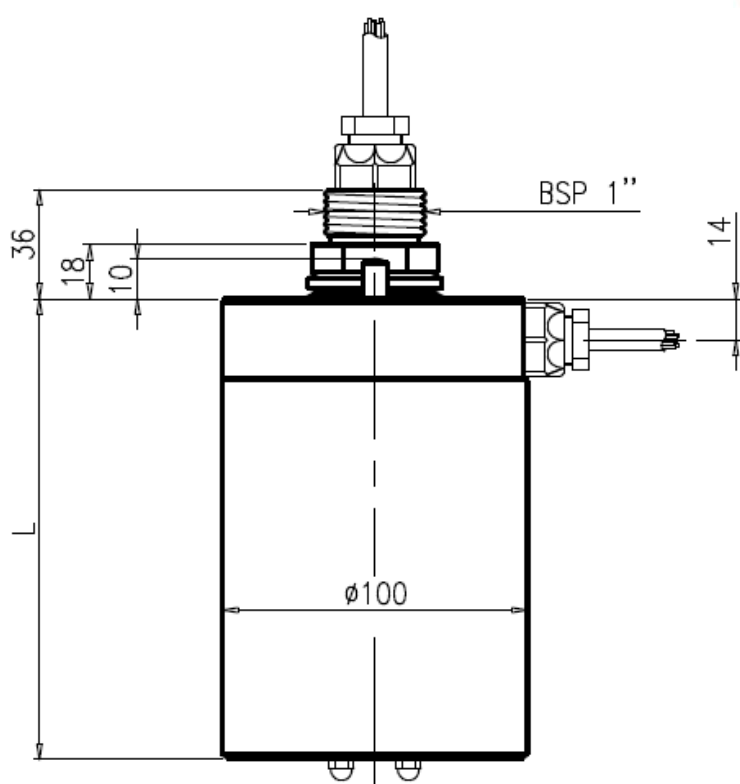
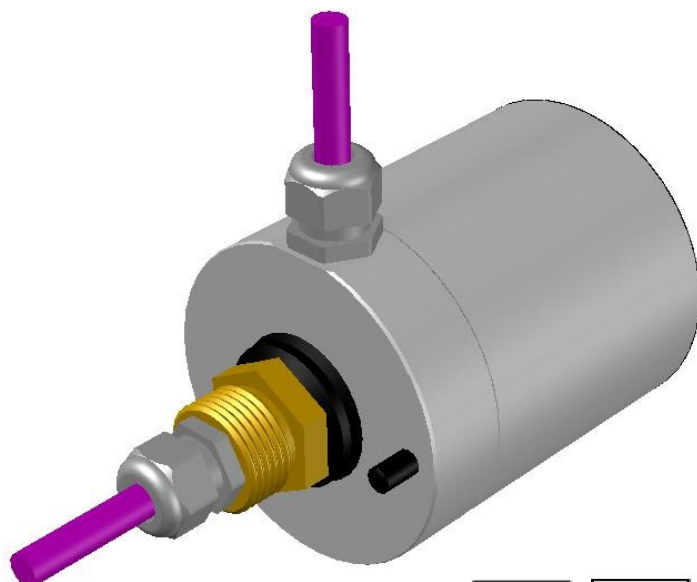
Sortie par presse-étoupe polycarbonate

Fixation par arbre BSP 1" hexagonal de 36mm

Arrêt en rotation partie frotteurs par goupille cylindrique  $\varnothing 8$ .

Corps aluminium

Tout autre système de liaison réalisable sur demande.



Nbre de pistes	L (mm)
4-5-6	120
7-8-9-10	160
11-12-13-14	200

Vitesse de rotation :	<b>30 tr/min</b>
Courant nominal :	<b>mA-20A</b>
Tension de service :	<b>400 Vac max</b> <i>NFC 20-040</i>
Résistance de contact :	<b>20m<math>\Omega</math></b>
Protection :	<b>IP44</b> (Autre sur demande)
Durée de vie :	<b>10 millions trs</b>

 Conçu & fabriqué en France

Collecteur de **4 à 14 pistes**

Equipé en standard de faisceau électriques de longueur 1m

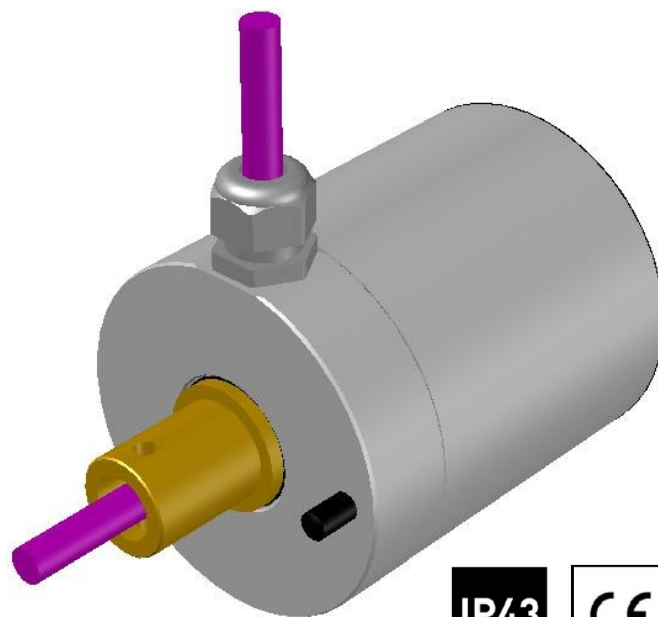
Sortie par presse-étoupe polycarbonate

Fixation par arbre manchon Ø28mm avec taraudage transversal

Arrêt en rotation partie frotteurs par goupille cylindrique Ø8.

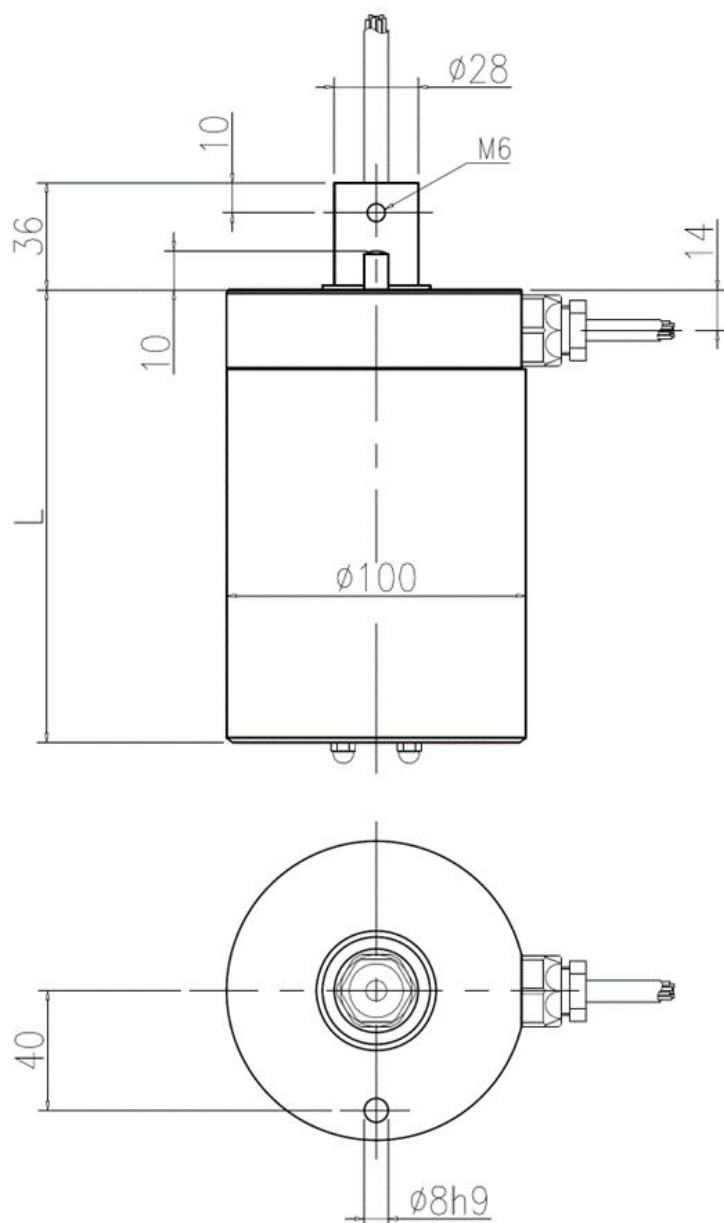
Corps aluminium

Tout autre système de liaison réalisable sur demande.



IP43

CE



Nbre de pistes	L (mm)
4-5-6	120
7-8-9-10	160
11-12-13-14	200

Vitesse de rotation : **30 tr/min**

Courant nominal : **mA-20A**

Tension de service : **400 Vac max**  
NFC 20-040

Résistance de contact : **20mΩ**

Protection : **IP43**  
(Autre sur demande)

Durée de vie : **10 millions trs**

Conçu & fabriqué en France

Collecteur de **4 à 14 pistes**

Equipé en standard de faisceau électriques de longueur 1m

Sortie par presse-étoupe polycarbonate

Fixation par arbre BSP 1" hexagonal de 36mm

Arrêt en rotation partie frotteurs par goupille cylindrique  $\varnothing 8$ .

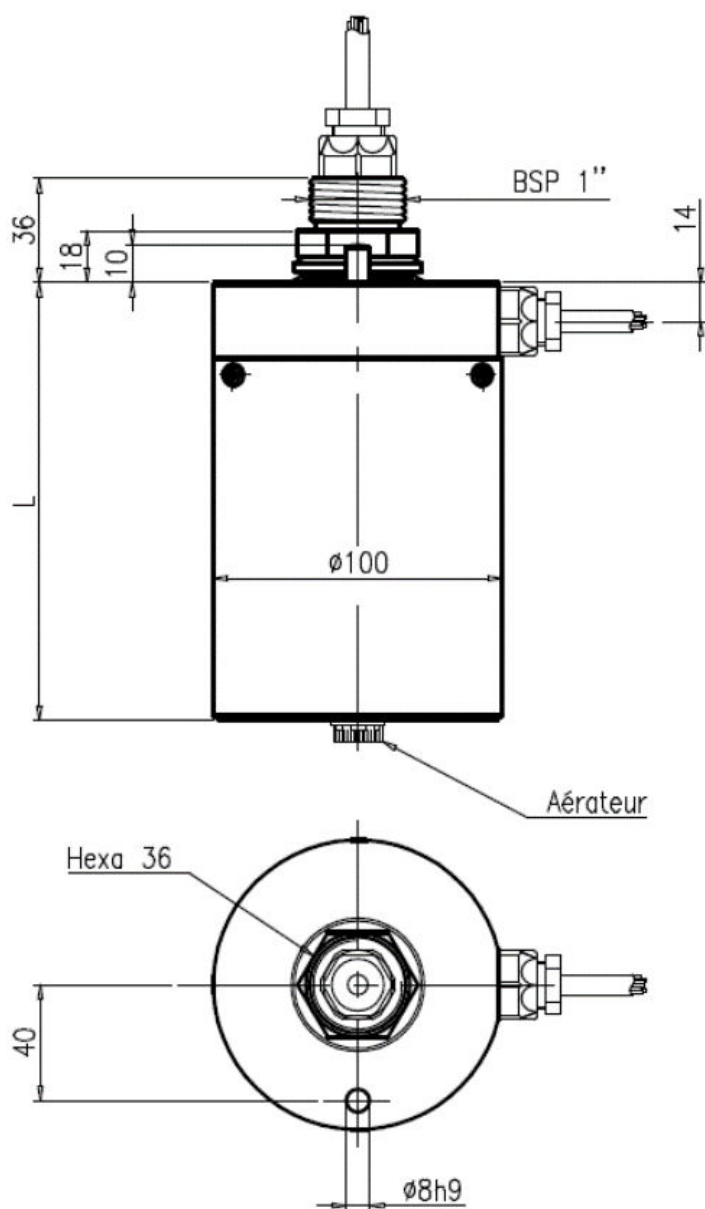
Corps aluminium

Tout autre système de liaison réalisable sur demande.



IP55

CE



Nbre de pistes	L (mm)
4-5-6	130
7-8-9-10	170
11-12-13-14	210

Vitesse de rotation : **30 tr/min**

Courant nominal : **mA-20A**

Tension de service : **400 Vac max**  
*NFC 20-040*

Résistance de contact : **20m $\Omega$**

Protection : **IP55**  
(Autre sur demande)

Durée de vie : **10 millions trs**

Conçu & fabriqué en France

Collecteur de **4 à 14 pistes**

Arbre Ø10 en partie inférieure pour liaison  
Codeur ou autre

Équipé en standard de faisceau électriques de  
longueur 1m

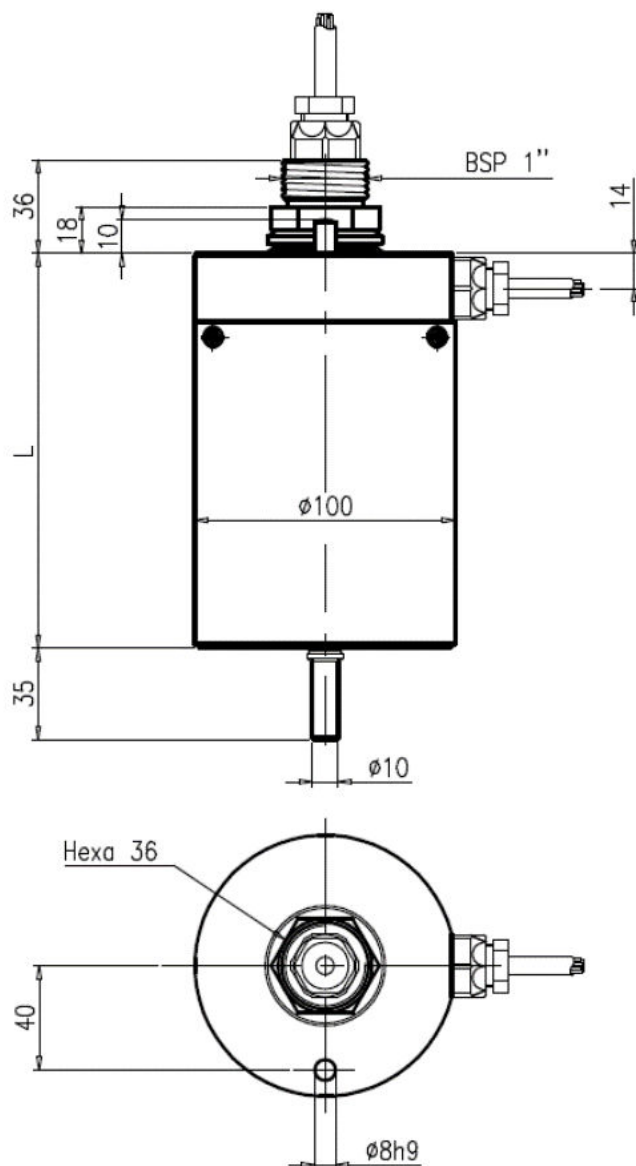
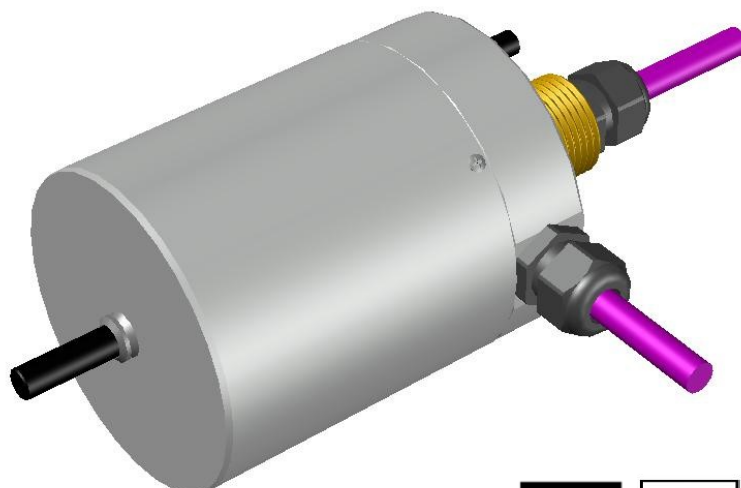
Sortie par presse-étoupe polycarbonate

Fixation par arbre BSP 1" hexagonal de 36mm

Arrêt en rotation partie frotteurs par goupille  
cylindrique Ø8.

Corps aluminium

Tout autre système de liaison réalisable  
sur demande.



Nbre de pistes	L (mm)
4-5-6	130
7-8-9-10	170
11-12-13-14	210

Vitesse de rotation :	<b>30 tr/min</b>
Courant nominal :	<b>mA-20A</b>
Tension de service :	<b>400 Vac max</b> <i>NFC 20-040</i>
Résistance de contact :	<b>20mΩ</b>
Protection :	<b>IP55</b> (Autre sur demande)
Durée de vie :	<b>10 millions trs</b>

  
Conçu & fabriqué en France

Collecteur de **4 à 14 pistes**

Equipé en standard de faisceau électriques de longueur 1m

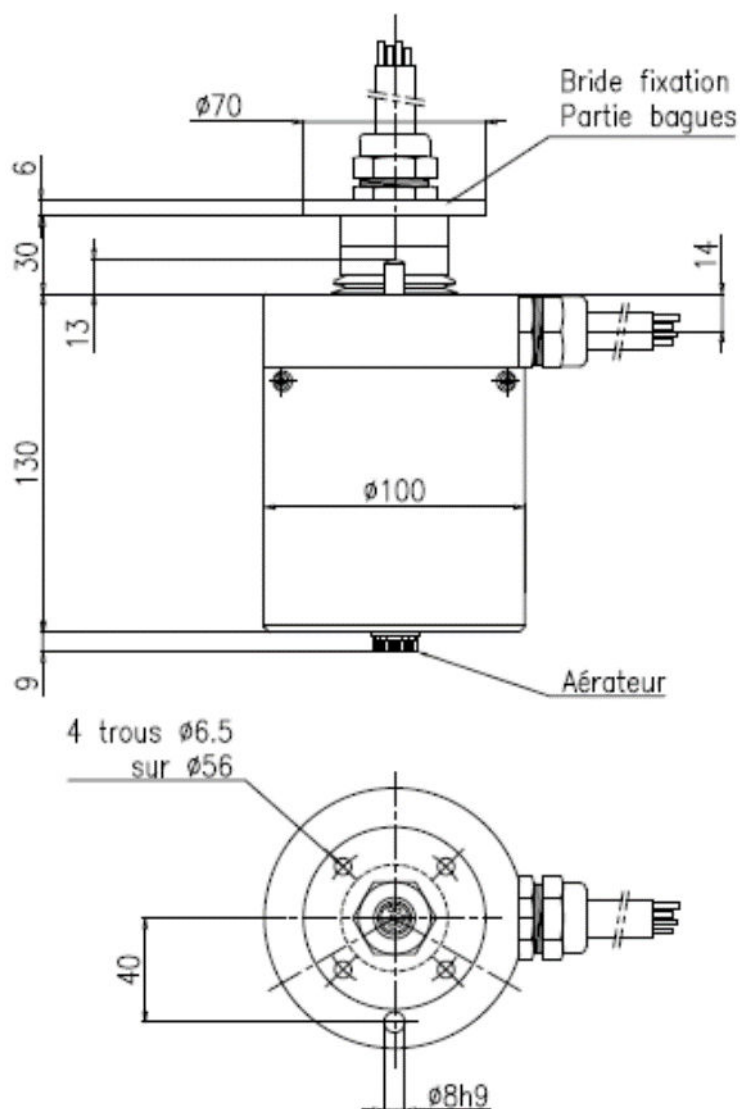
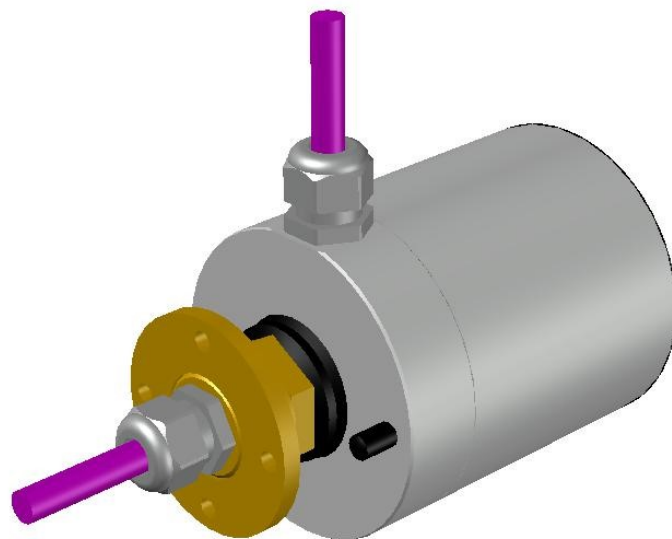
Sortie par presse-étoupe polycarbonate

Fixation par bride circulaire Ø70 et 4 trous Ø6.5 / 56mm

Arrêt en rotation partie frotteurs par goupille cylindrique Ø8.

Corps aluminium

Tout autre système de liaison réalisable sur demande.



Nbre de pistes	L (mm)
4-5-6	130
7-8-9-10	170
11-12-13-14	210

Vitesse de rotation :	<b>100 tr/min</b>
Courant nominal :	<b>mA-20A</b>
Tension de service :	<b>400 Vac max</b> <i>NFC 20-040</i>
Résistance de contact :	<b>20mΩ</b>
Protection :	<b>IP55</b> (Autre sur demande)
Durée de vie :	<b>10 millions trs</b>

 Conçu & fabriqué en France

Collecteur de **4 à 14 pistes**

Equipé en standard de faisceau électriques de longueur 1m

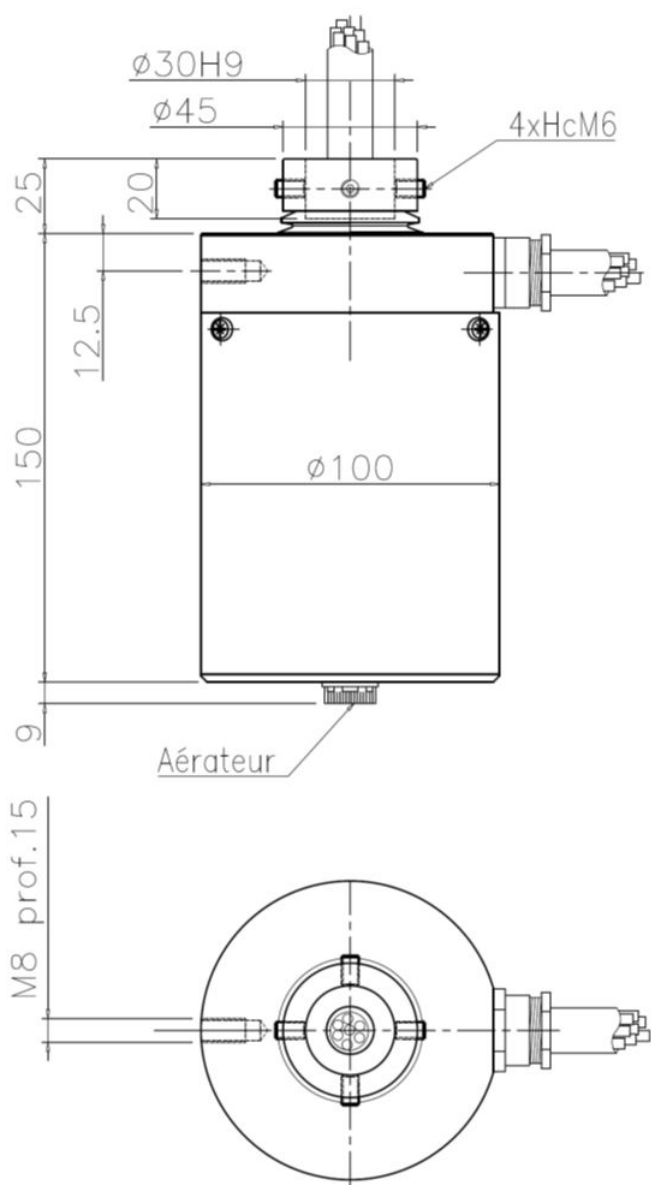
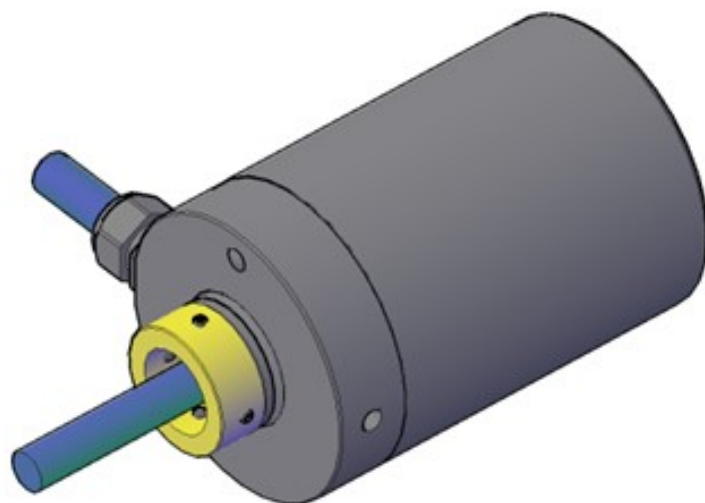
Sortie par presse-étoupe polycarbonate

Fixation par manchon Ø30 intérieur avec 4 vis HcM6

Arrêt en rotation partie frotteurs par taraudage M8 latéral

Corps aluminium

Tout autre système de liaison réalisable sur demande.



Nbre de pistes	L (mm)
4-5-6	130
7-8-9-10	170
11-12-13-14	210

Vitesse de rotation :	<b>100 tr/min</b>
Courant nominal :	<b>mA-20A</b>
Tension de service :	<b>400 Vac max</b> <i>NFC 20-040</i>
Résistance de contact :	<b>20mΩ</b>
Protection :	<b>IP55</b> (Autre sur demande)
Durée de vie :	<b>10 millions trs</b>

  
Conçu & fabriqué en France

Collecteur de **4 à 6 pistes**

Raccordement en interne sur borniers et par cosses languettes

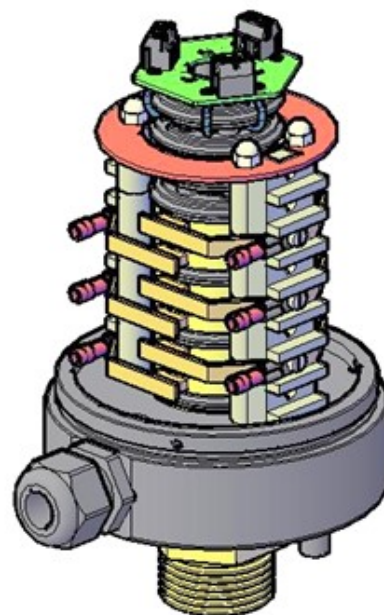
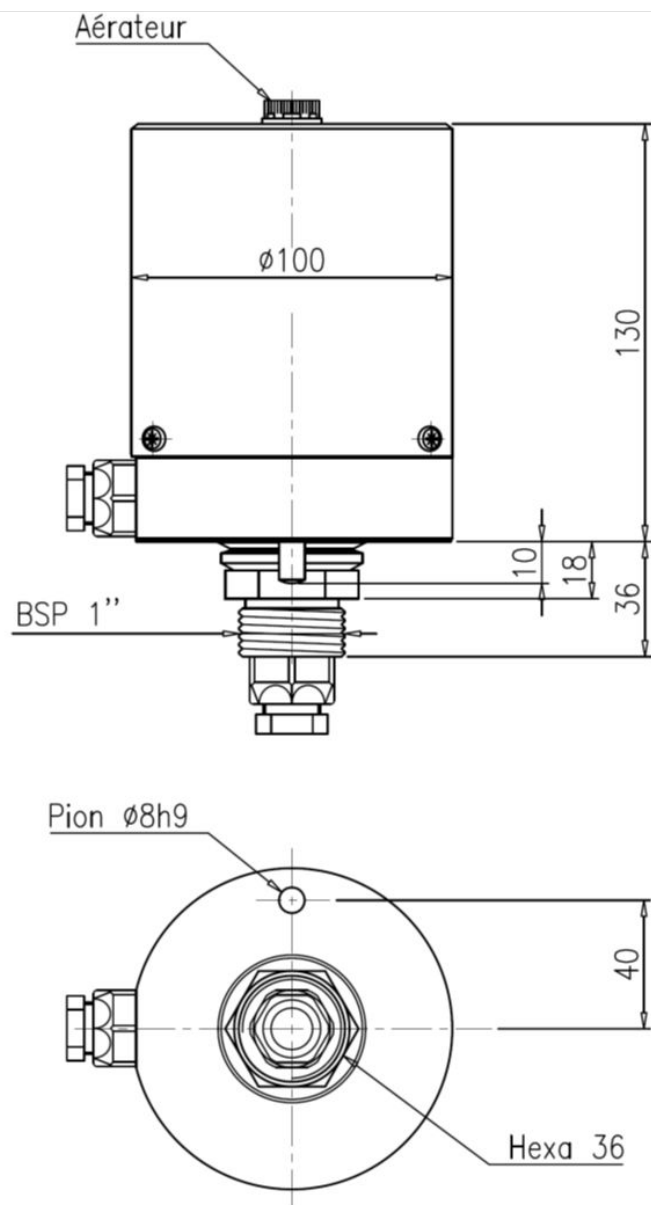
Entrée et sortie équipées de presse-étoupe polycarbonate

Fixation par arbre BSP 1" hexagonal 36mm

Arrêt en rotation partie frotteurs par goupille cylindrique Ø8

Corps aluminium

Tout autre système de liaison réalisable sur demande.



IP55

CE

Représentation sans capot de protection

Vitesse de rotation :	<b>100 tr/min</b>
Courant nominal :	<b>mA-20A</b>
Tension de service :	<b>400 Vac max</b> NFC 20-040
Résistance de contact :	<b>20mΩ</b>
Protection :	<b>IP55</b> (Autre sur demande)
Durée de vie :	<b>10 millions trs</b>

Conçu & fabriqué en France

Collecteur de **4 à 14 pistes**

Corps polyamide noir renforcé fibre de verre

Câblé entrée axiale 1m en standard

Sortie par presse-étoupe polycarbonate

Fixation par arbre manchon Ø28mm avec taraudage transversal

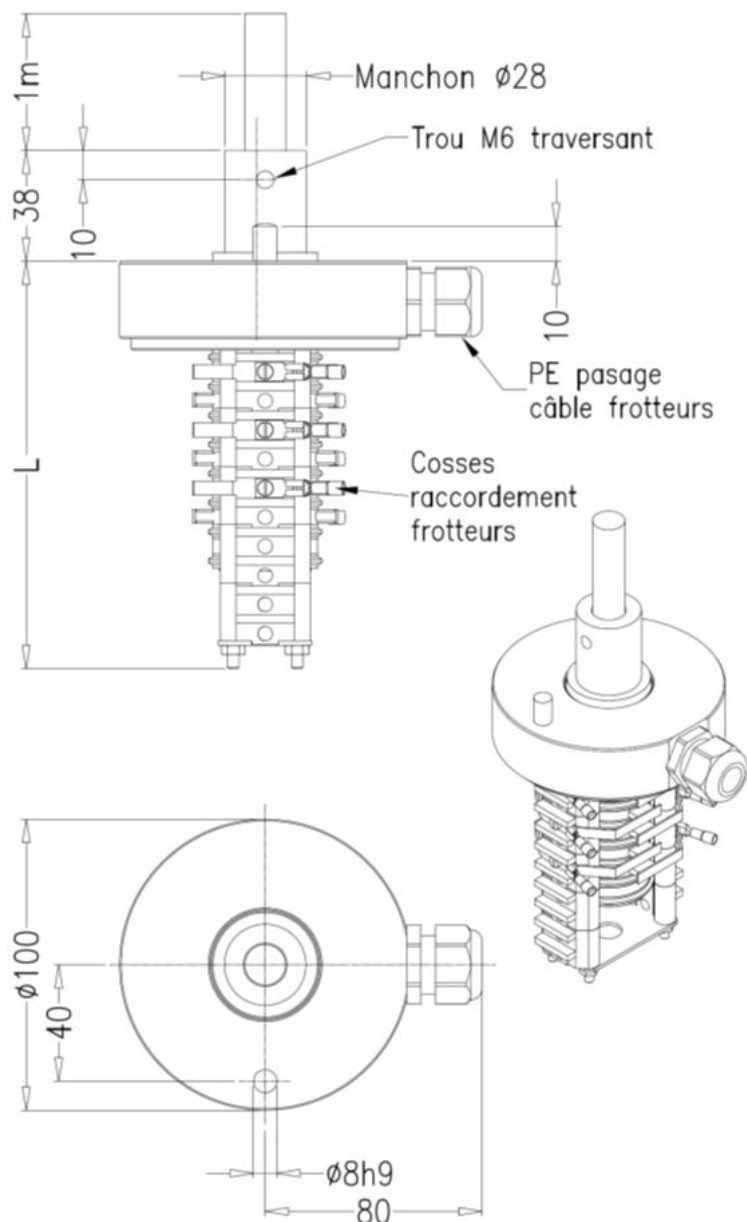
Arrêt en rotation partie frotteurs par goupille cylindrique Ø8.

Tout autre système de liaison réalisable sur demande.



IP00

CE



Nbre de pistes	L (mm)
4-5-6	140
7-8-9-10	180
11-12	200
12-14	240

Vitesse de rotation : **10 tr/min**Courant nominal : **mA-20A**Tension de service : **400 Vac max**  
NFC 20-040Résistance de contact : **20mΩ**Protection : **IP00**  
(Autre sur demande)Durée de vie : **2 millions trs**

Conçu &amp; fabriqué en France

Collecteur de **4 à 14 pistes**

Equipé en standard de faisceau électriques de longueur 1m

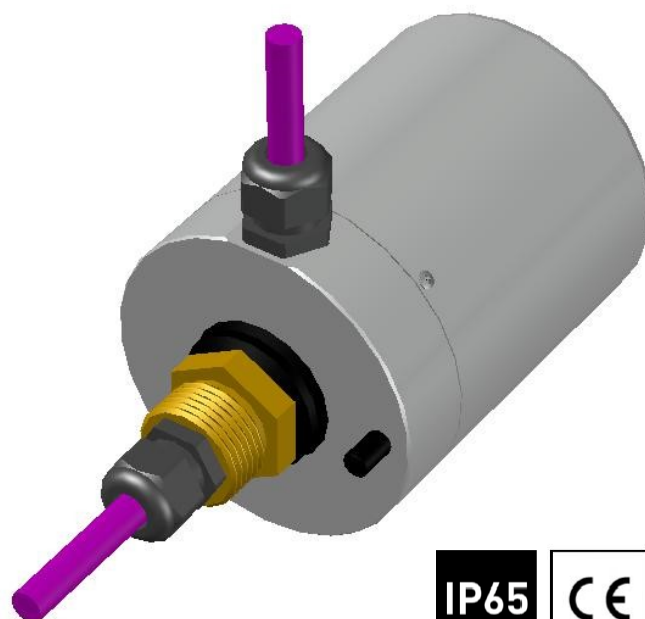
Sortie par presse-étoupe polycarbonate

Fixation par arbre BSP 1" hexagonal de 36mm

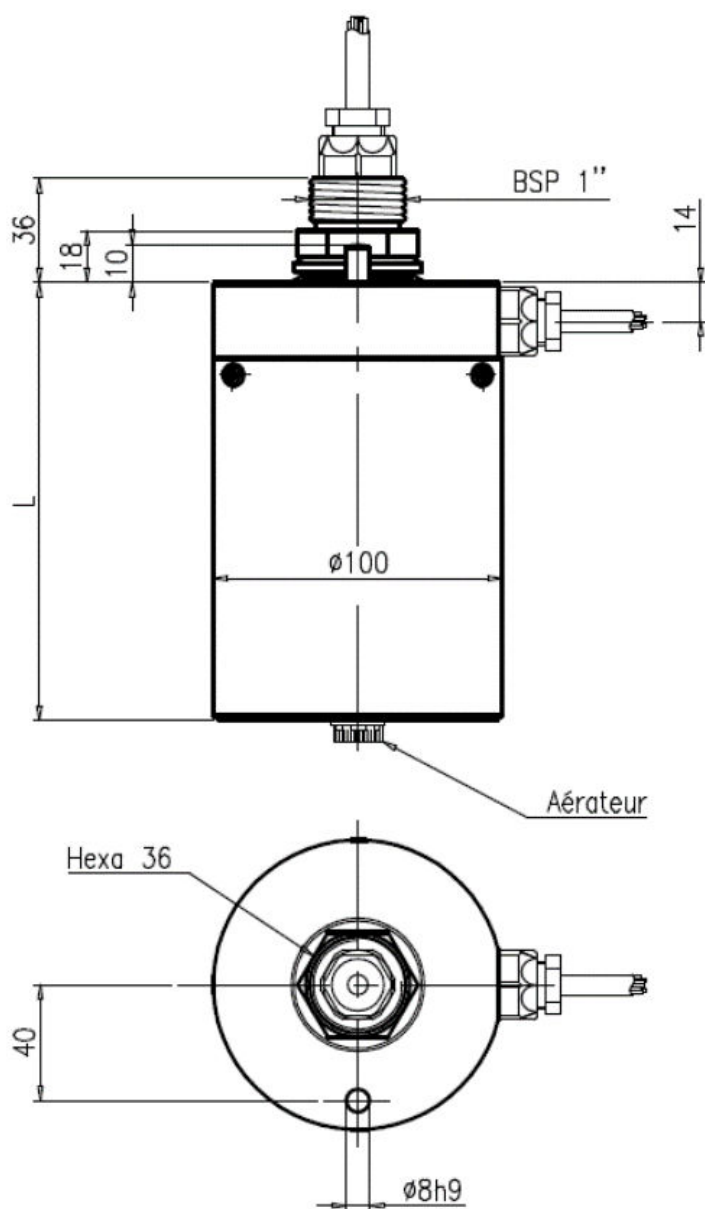
Arrêt en rotation partie frotteurs par goupille cylindrique  $\varnothing 8$ .

Corps aluminium

Tout autre système de liaison réalisable sur demande.



**IP65** **CE**



Nbre de pistes	L (mm)
4-5-6	130
7-8-9-10	170
11-12-13-14	210

Vitesse de rotation :	<b>100 tr/min</b>
Courant nominal :	<b>mA-20A</b>
Tension de service :	<b>400 Vac max</b> <i>NFC 20-040</i>
Résistance de contact :	<b>20m<math>\Omega</math></b>
Protection :	<b>IP65</b> (Autre sur demande)
Durée de vie :	<b>10 millions trs</b>

Conçu & fabriqué en France