

# ENROULEUR DE TUYAU SERIE 813



## CARACTERISTIQUES TECHNIQUES

- Boîtier en Aluminium moulé sous pression.
- Support de fixation, orientable.
- Fourni avec dispositif d'arrêt du tuyau, qui peut être inséré

tous les 50 cm, facile à éliminer si le tuyau doit être tou-

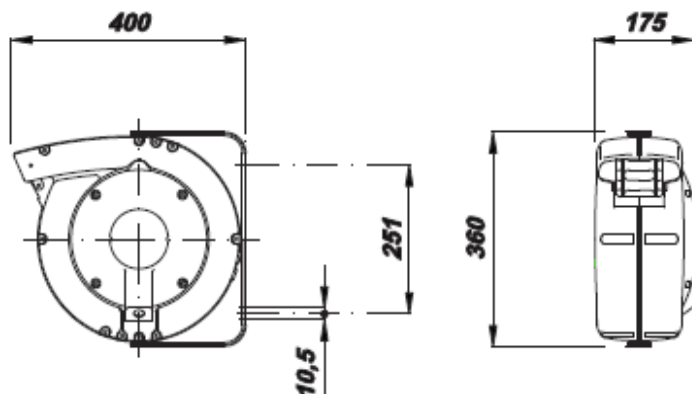
jours

- Tuyau polyuréthane luisant.



## FEATURES

- Diecast aluminium casing, undercoat paint finish.
- Complete with pivot bracket.
- Provided with hose ratchet stop device, every 50 cm, easily removable if constant traction is required.
- Glossy polyurethane hose.



Article	813/8	813/10
ØTUYAU	8mm	10mm
Lg tuyau	12m(10+2)	9m(8+2)
Press maxi	12bar	12bar
Rac sortie	1/4"M	3/8"M
Rac entrée	1/4"M	3/8"M
Tuyau en- trée	2m	2m
Air	Oui	Oui
Eau	Oui	Oui