

# ENROULEUR DE TUYAU SERIE AL81



## CARACTERISTIQUES TECHNIQUES

- Boîtier en Aluminium moulé sous pression.
- Support de fixation, orientable.
- Fourni avec dispositif d'arrêt du tuyau, qui peut être inséré tous les 50 cm, facile à éliminer si le tuyau doit être toujours en traction.
- Tuyau KPU

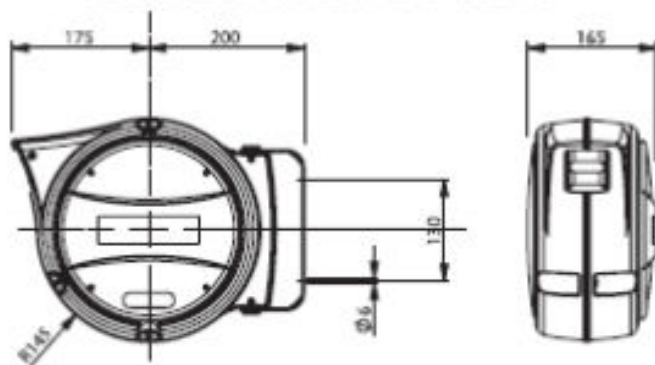


## FEATURES

- Diecast aluminium casing, undercoat paint finish.
- Complete with pivot bracket.
- Provided with hose ratchet stop device, every 50 cm, easily removable if constant traction is required.
- KPU hose.



## DIMENSIONS AL81



Article	AL81/8	AL81/10
ØTUYAU	8mm	10mm
Lg tuyau	10m(9+1)	9m(8+1)
Press maxi	15bar	15bar
Rac sortie	1/4"M	3/8"M
Rac entrée	Non	Non
Tuyau en- trée	1.5m	1.5m
Air	Oui	Oui
Eau	Oui	Oui

# ENROULEUR DE TUYAU SERIE AL83



## CARACTERISTIQUES TECHNIQUES

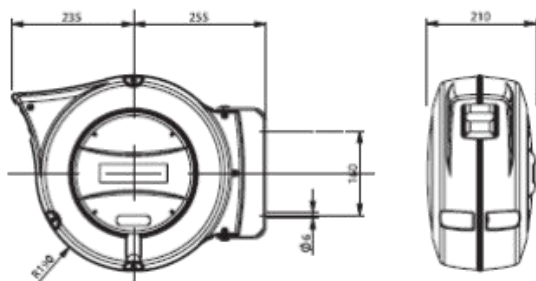
- Boîtier en Aluminium moulé sous pression.
- Support de fixation, orientable.
- Fourni avec dispositif d'arrêt du tuyau, qui peut être inséré tous les 50 cm, facile à éliminer si le tuyau doit être toujours en traction.
- Tuyau KPU



## FEATURES

- Diecast aluminium casing, undercoat paint finish.
- Complete with pivot bracket.
- Provided with hose ratchet stop device, every 50 cm, easily removable if constant traction is required.
- KPU hose.

### DIMENSIONS AL83



Article	AL83/8	AL83/10	AL83/13
ØTUYAU	8mm	10mm	12.5mm
Lg tuyau	16m(15+1)	16m(15+1)	11m(10+1)
Press maxi	15bar	15bar	15bar
Rac sortie	1/4"M	3/8"M	1/2"M
Rac entrée	Non	Non	Non
Tuyau entrée	1.5m	1.5m	1.5m
Air	Oui	Oui	Oui
Eau	Oui	Oui	Oui