

ENROULEUR DE TUYAU SERIE AM80/AM85



CARACTERISTIQUES TECHNIQUES

- Boîtier en matière plastique incassable.
- Support de fixation, orientable.
- Fourni avec dispositif d'arrêt du tuyau, qui peut être inséré

tous les 50 cm, facile à éliminer si le tuyau doit être tou-

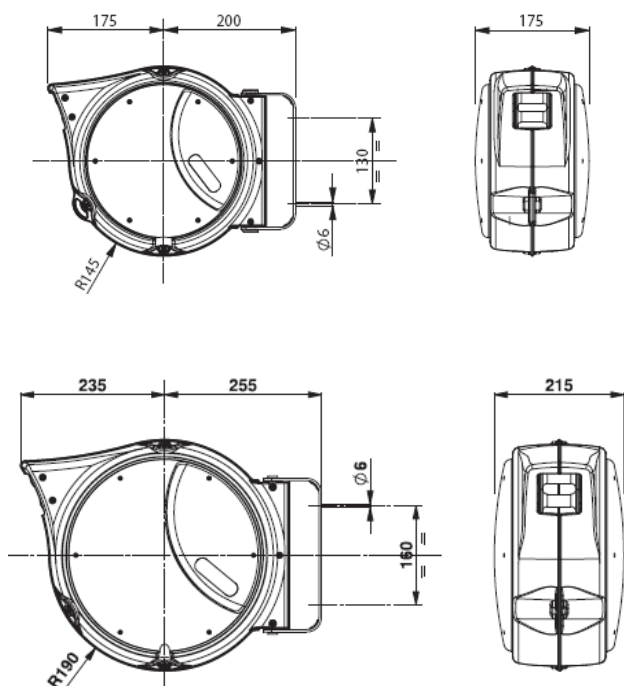
jours

- Tuyau polyuréthane luisant.



FEATURES

- Plastic outer casing.
- Complete with pivot bracket.
- Provided with hose ratchet stop device, every 50 cm, easily removable if constant traction is required.
- Glossy polyurethane hose.



Article	AM80/8	AM85/8	AM85/10
ØTUYAU	8mm	8mm	10mm
Lg tuyau	10m(9+1)	16m(15+1)	16m(15+1)
Press maxi	15bar	15bar	15bar
Rac sortie	1/4"M	1/4"M	3/8"M
Rac entrée	Non	Non	Non
Tuyau entrée	1.5m	1.5m	1.5m
Air	Oui	Oui	Oui
Eau	Non	Non	Non