

BASE

Fin de course rotatif



Fin de course rotatif utilisé pour contrôler et mesurer le mouvement de machines industrielles. Grâce à ses dimensions réduites, il est particulièrement adapté à une installation dans des espaces restreints.

CARACTÉRISTIQUES

- Base est constitué d'un motoréducteur qui transmet le mouvement aux cames à travers une première étape de réduction en entrée (vis sans fin et roue à denture hélicoïdale) et une ou plusieurs étapes secondaires de sortie (couples d'engrenages à dents droites).
- Réglage de précision des cames à l'aide d'une vis de réglage.
- Contacts NC à ouverture positive, utilisables pour les fonctions de sécurité.
- Durée mécanique des interrupteurs: 1 million d'opérations.
- Degré de protection IP: Base est classé IP42, IP65 ou IP66, IP67 et IP69K.
- Degré de protection NEMA: Base IP66, IP67 et IP69K est classé Type 3.
- Résistant à des températures extrêmes: de -40°C à +80°C
- Réalisé avec arbres de transmission et de guidage des engrenages en acier inoxydable AISI 430F, engrenages et douilles d'entraînement en techno-polymère auto-lubrifié, base et couvercle en techno-polymère.
- La base du fin de course, pour optimiser la rotation de l'arbre et éviter le frottement du plastique, a des douilles en bronze fritté.
- Les matériaux et les composants utilisés sont résistants à l'usure, aux agents atmosphériques et garantissent la protection de l'équipement contre l'eau et la poussière.

OPTIONS

- Rapport de réduction de 1:15 à 1:1500 obtenus en combinant de façon opportune les différentes étapes secondaires de sortie.
- Interrupteurs 1NO+1NC commutable à ouverture rapide.
- Possibilité de monter un groupe cames avec un maximum de 6 interrupteurs.
- Presse-étoupes ou connecteurs dédiés.
- Disponible avec bouchon anti-condensation monté sur la base à l'aide d'un contre-écrou pour améliorer l'aération du fin de course sans altérer le niveau de protection contre les infiltrations d'eau.
- Disponible avec brides, pignons et embrayages.
- Disponible également en version pour commande directe pour permettre d'intervenir directement sur le moteur.

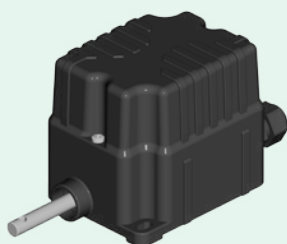
CERTIFICATIONS

- Marquage CE, marquage cURus* et certification EAC.
- Conforme au Règlement BGV C1 en matière de prévention des accidents (seulement pour Allemagne).

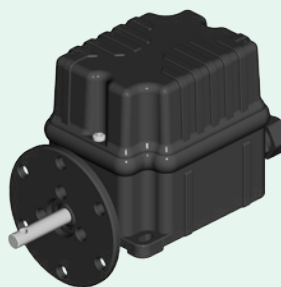
* Pas disponible pour tous les modèles.

EXEMPLES DE CONFIGURATIONS

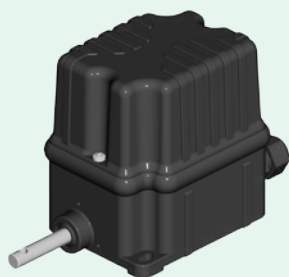
IP 42 avec 2 interrupteurs



IP 66/IP 67/IP 69K, avec 2 ou 3 interrupteurs et bride



IP 66/IP 67/IP 69K, avec 4 interrupteurs



Avec bouchon anti-condensation



CERTIFICATIONS





Conformité aux Directives Communautaires	2014/35/UE Directive basse tension
	2006/42/CE Directive machines
Conformité aux Normes CE	EN 60204-1 Sécurité des machines - Equipement électrique des machines
	EN 60204-32 Sécurité des machines - Equipement électrique des machines - Exigences pour les appareils de levage
	EN 60947-1 Appareillage à basse tension
Conformité aux Normes cULus	EN 60947-5-1 Appareillage à basse tension - Appareils et éléments de commutation pour circuits de commande - Appareils électromécaniques pour circuits de commande
	EN 60529 Degrés de protection procurés par les enveloppes
	CSA-C22.2 No 14-13 Équipement de contrôle industriel
BGV C 1	UL 508 Équipement de contrôle industriel
Marquage et homologation	Règlement sur la prévention des accidents BGV C 1 (seulement pour l'Allemagne)
	Version IP 42 et IP 65:  
	Version IP 66/IP 67/IP 69K:   

CARACTÉRISTIQUES TECHNIQUES GÉNÉRALES

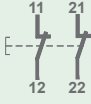
Température ambiante	Stockage -40°C/+80°C
	Utilisation -40°C/+80°C
Degré de protection IP	IP 42
	IP 65
	IP 66/IP 67/IP 69K
Degré de protection NEMA	Type 3 (version IP 66/IP 67/IP 69K)
Catégorie d'isolation	Classe II
Vitesse de rotation max	800 tours/min
Entrée de câbles	Presse étoupe M16
Arbres	Acier inoxydable AISI 430F

* Pas disponible pour tous les modèles.

CARACTÉRISTIQUES TECHNIQUES DES INTERRUPTEURS POUR COMMANDE AUXILIAIRE

Code	PRSL0003XX	PRSL0011XX	PRSL0017XX	PRSL0195XX
Catégorie d'utilisation	AC 15 - B300		AC 15 - C300	
Courant nominal d'utilisation	250 Vac			
Tension nominale d'utilisation	3 A			
Courant nominal thermique	5 A		2,5 A	
Tension nominale d'isolation	300 Vac			
Durée mécanique	1x10 ⁶ manoeuvres			
Connexions	Faston 6,3 mm	Bornes avec vis serre-fils	Bornes avec vis serre-fils	Faston 6,3 mm
Capacité de serrage	-	2x0,5mm ² , 2x1,5 mm ² , 1x2,5 mm ²	2x0,5mm ² , 2x1,5 mm ² , 1x2,5 mm ²	-
Couple de torsion	-	0,5 Nm	0,5 Nm	-
Type interrupteur	Ouverture simple, rapide			
Contacts	1NO+1NC (Tous les contacts NC sont à ouverture positive )	1NO+1NC	1NO+1NC	1NO+1NC
Schéma				
Marquage et homologation	CE  ENEC		CE 	

CARACTÉRISTIQUES TECHNIQUES DES INTERRUPTEURS POUR COMMANDE DIRECTE

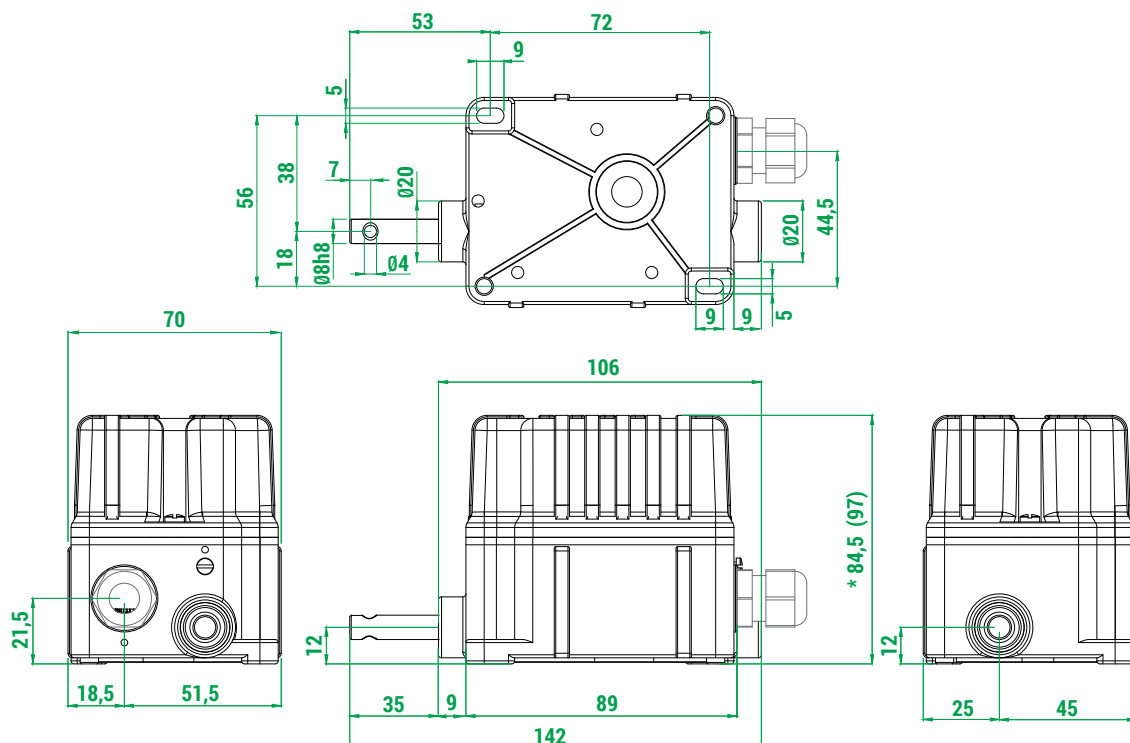
Code	PRSL0455PI
Catégorie d'utilisation	AC 3
Courant nominal d'utilisation	400 Vac
Tension nominale d'utilisation	10 A
Courant nominal thermique	20 A
Tension nominale d'isolation	660 Vac
Durée mécanique	1x10 ⁶ manoeuvres
Connexions	Bornes avec vis serre-fils
Capacité de serrage	2x1,5 mm ² , 1x2,5 mm ²
Couple de torsion	0,8 Nm
Type interrupteur	Bipolaire
Contacts	2NC
Schéma	
Marquage et homologation	CE

DIMENSIONS D'ENCOMBREMENT (mm)

Les fin de course avec groupes de cames avec 5 ou 6 interrupteurs PRSL0003XX/PRSL0011XX/PRSL0195XX/PRSL0017XX ou avec 2 interrupteurs PRSL0455PI sont disponibles uniquement avec degré de protection IP 66 / IP 67 / IP 69K et avec couvercle spécial, ou bien sont disponibles dans la version IP 00 sans couvercle. Ces configurations ne sont pas certifiées cURus. Dimensions d'encombrement et codes sont disponibles sur demande.

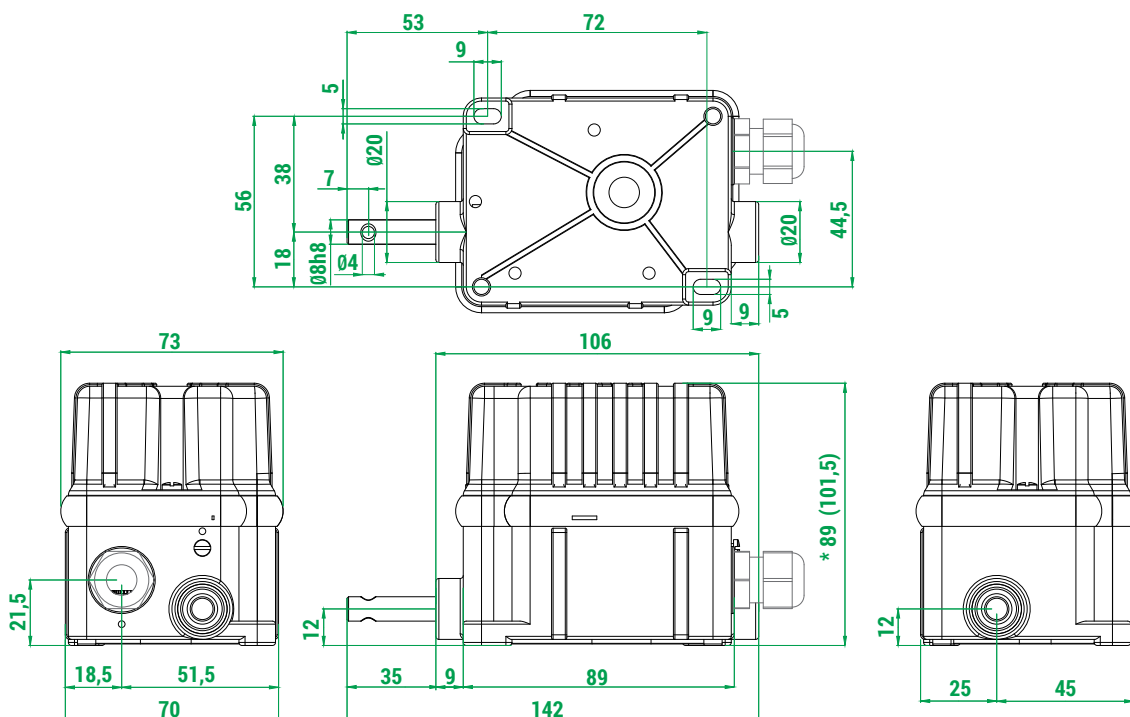
IP 42 ou IP 65

* 2 interrupteurs PRSL0003XX/PRSL0011XX/PRSL0195XX/PRSL0017XX ou 1 interrupteur PRSL0455PI.
() 3/4 interrupteurs PRSL0003XX/PRSL0011XX/PRSL0195XX/PRSL0017XX.



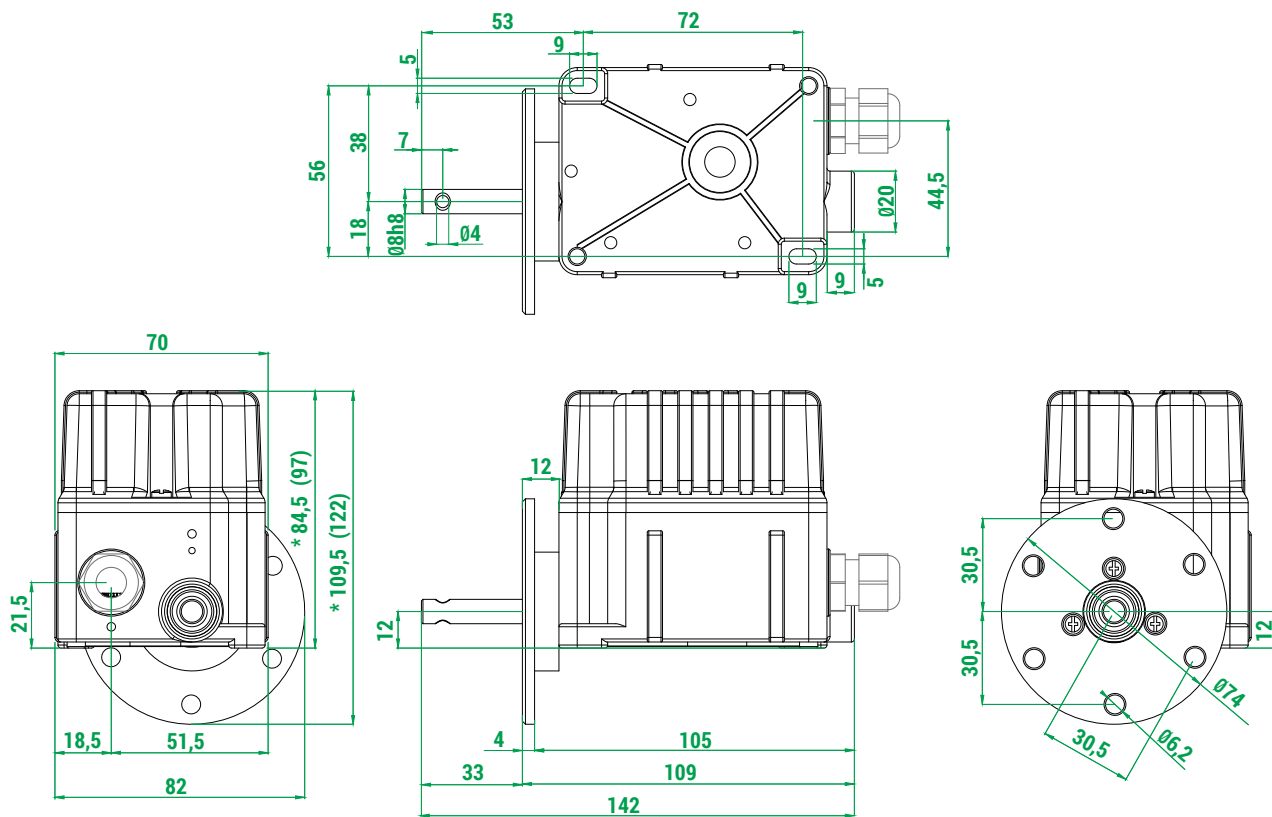
IP 66/IP 67/IP 69K

* 2/3 interrupteurs PRSL0003XX/PRSL0011XX/PRSL0195XX/PRSL0017XX ou 1 interrupteur PRSL0455PI.
() 4 interrupteurs PRSL0003XX/PRSL0011XX/PRSL0195XX/PRSL0017XX.



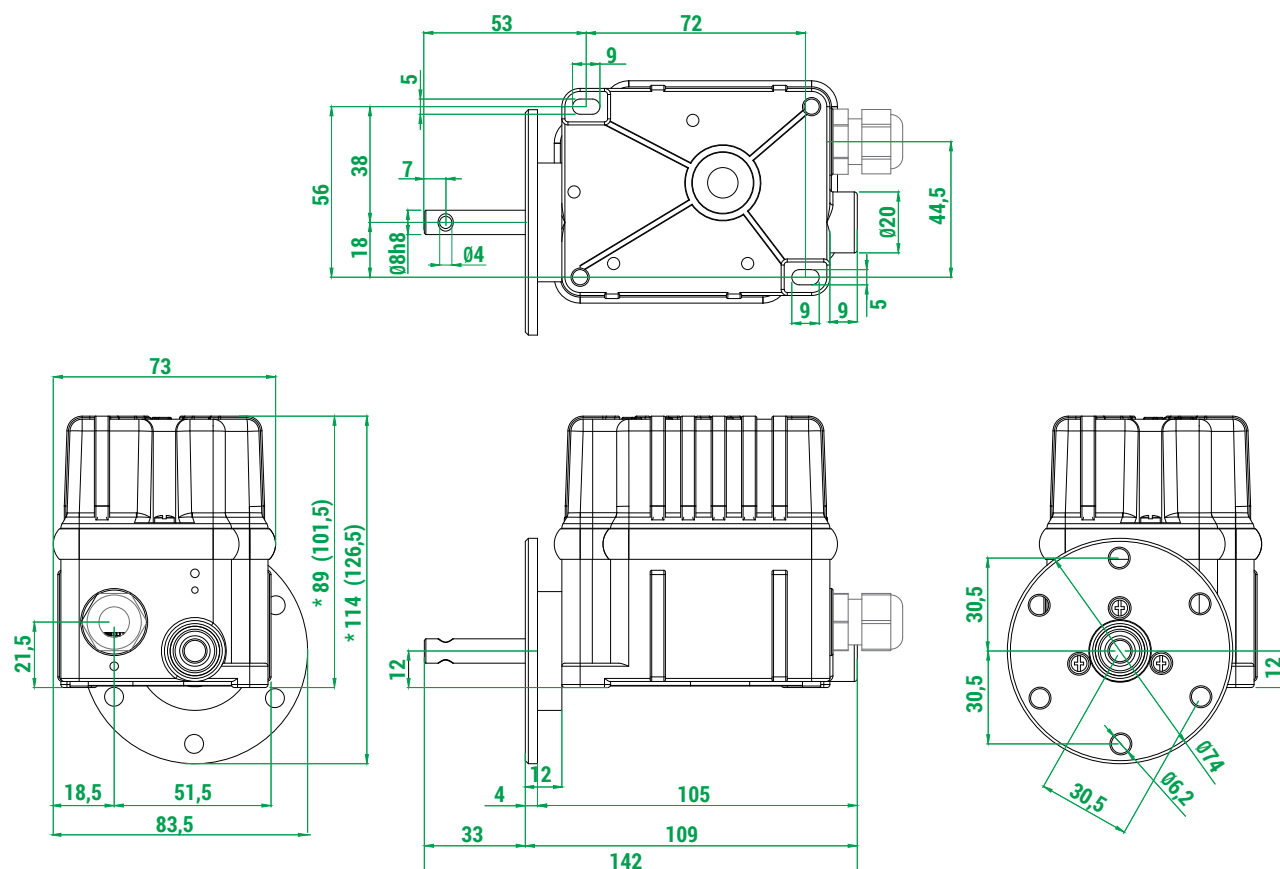
IP 42 ou IP 65 avec bride

* 2 interrupteurs PRSL0003XX/PRSL0011XX/PRSL0195XX/PRSL0017XX ou 1 interrupteur PRSL0455PI.
 () 3/4 interrupteurs PRSL0003XX/PRSL0011XX/PRSL0195XX/PRSL0017XX.



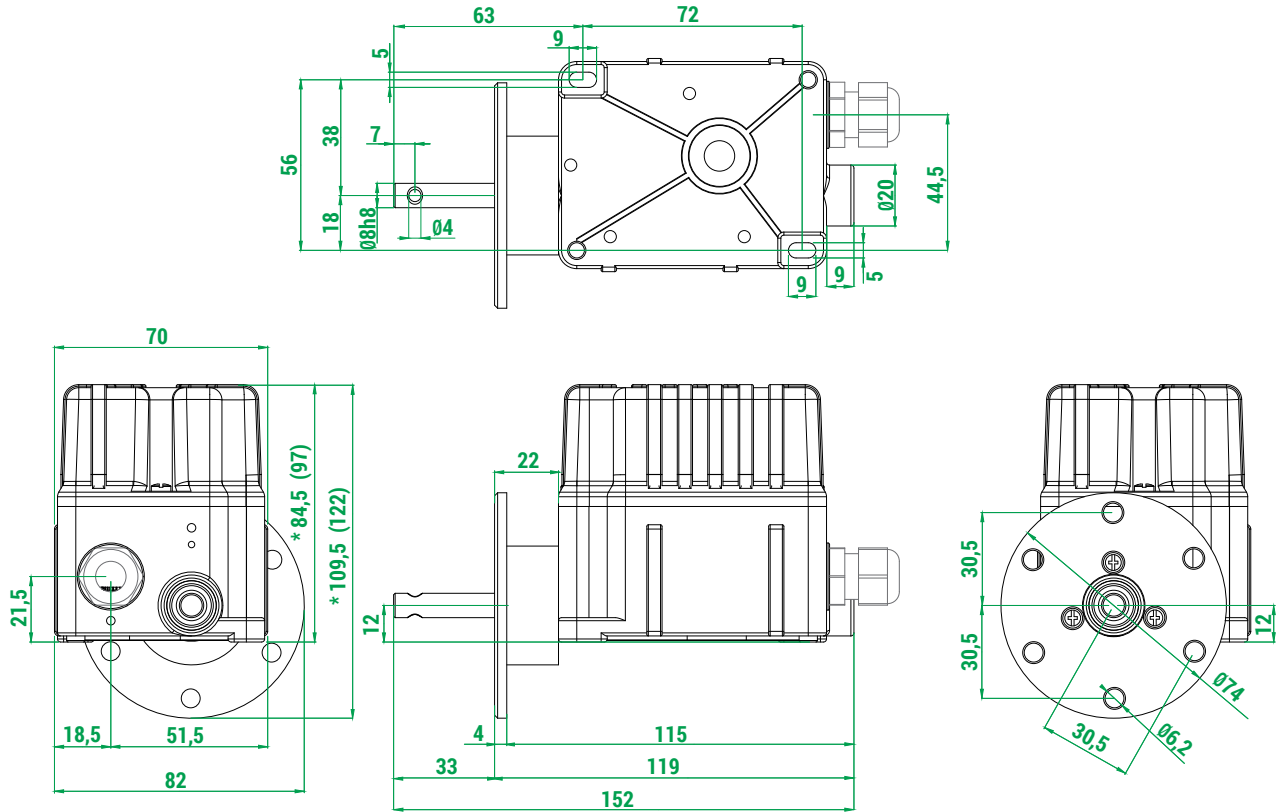
IP 66/IP 67/IP 69K avec bride

* 2/3 interrupteurs PRSL0003XX/PRSL0011XX/PRSL0195XX/PRSL0017XX ou 1 interrupteur PRSL0455PI.
 () 4 interrupteurs PRSL0003XX/PRSL0011XX/PRSL0195XX/PRSL0017XX.



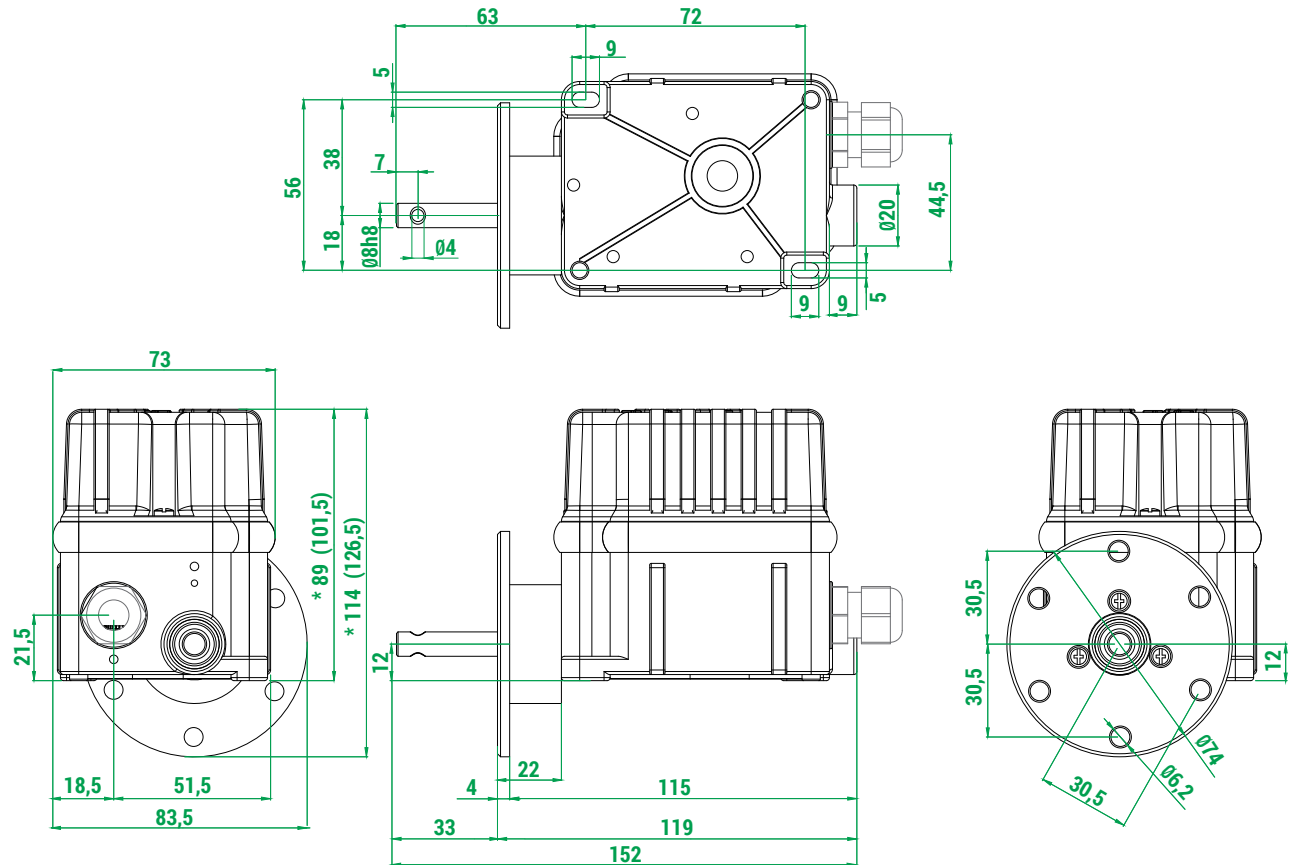
IP 42 ou IP 65 avec bride avec épaisseur totale 22 mm

* 2 interrupteurs PRSL0003XX/PRSL0011XX/PRSL0195XX/PRSL0017XX ou 1 interrupteur PRSL0455PI.
 () 3/4 interrupteurs PRSL0003XX/PRSL0011XX/PRSL0195XX/PRSL0017XX.



IP 66/IP 67/IP 69K avec bride avec épaisseur totale 22mm

* 2/3 interrupteurs PRSL0003XX/PRSL0011XX/PRSL0195XX/PRSL0017XX ou 1 interrupteur PRSL0455PI.
 () 4 interrupteurs PRSL0003XX/PRSL0011XX/PRSL0195XX/PRSL0017XX.



FIN DE COURSE STANDARD

Tous les groupes cames des fin de course standard sont composés par des:

interrupteurs pour commande auxiliaire PRSL0003XX avec 1NO+1NC en échange

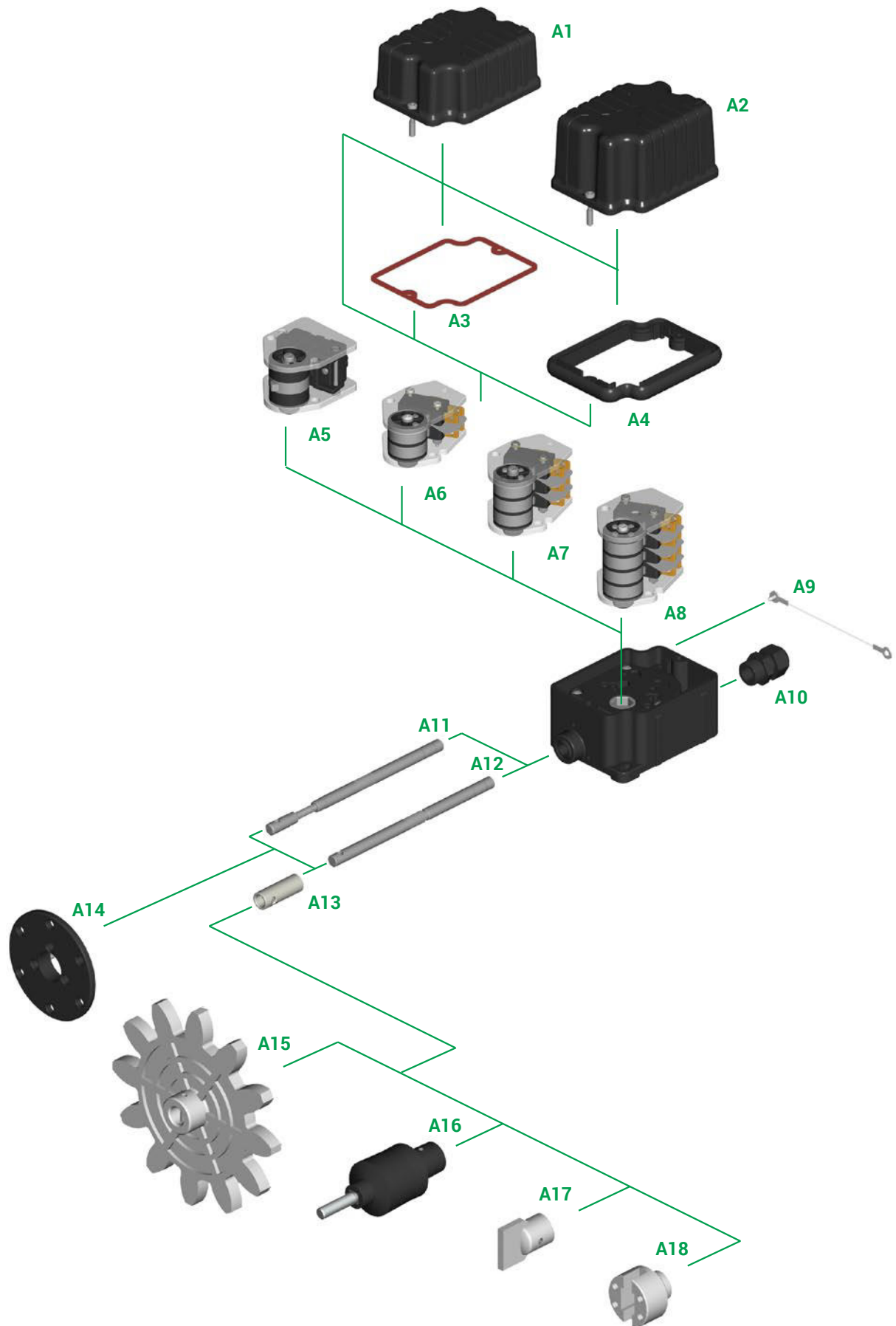


et cames PRSL7140PI

Rapport tours nominal	Rapport tours réel	Nombre cames et interrupteurs	IP 42	IP 65	IP 66 / IP 67 / IP 69K
			CE EAC	CE EAC	CE cRU US EAC
			Code	Code	Code
1:15	1:15,82	2	PFA9142A0015001	PFA9165A0015003	PFA9067A0015001
		3	PFA9142A0015003	PFA9165A0015004	PFA9067A0015003
		4	PFA9142A0015002	PFA9165A0015005	PFA9067A0015002
1:20	1:20,37	2	PFA9142A0020001	PFA9165A0020001	PFA9067A0020001
		3	PFA9142A0020003	PFA9165A0020003	PFA9067A0020003
		4	PFA9142A0020002	PFA9165A0020002	PFA9067A0020002
1:25	1:25,96	2	PFA9142A0025001	PFA9165A0025004	PFA9067A0025001
		3	PFA9142A0025003	PFA9165A0025005	PFA9067A0025003
		4	PFA9142A0025002	PFA9165A0025006	PFA9067A0025002
1:50	1:50	2	PFA9142A0050001	PFA9165A0050002	PFA9067A0050001
		3	PFA9142A0050003	PFA9165A0050003	PFA9067A0050003
		4	PFA9142A0050002	PFA9165A0050004	PFA9067A0050002
1:75	1:75	2	PFA9142A0075001	PFA9165A0075001	PFA9067A0075001
		3	PFA9142A0075003	PFA9165A0075003	PFA9067A0075003
		4	PFA9142A0075002	PFA9165A0075002	PFA9067A0075002
1:100	1:103,57	2	PFA9142A0103001	PFA9165A0103001	PFA9067A0103001
		3	PFA9142A0103003	PFA9165A0103003	PFA9067A0103003
		4	PFA9142A0103002	PFA9165A0103002	PFA9067A0103002
1:150	1:158,02	2	PFA9142A0158001	PFA9165A0158001	PFA9067A0158001
		3	PFA9142A0158003	PFA9165A0158003	PFA9067A0158003
		4	PFA9142A0158002	PFA9165A0158002	PFA9067A0158002

DESSIN COMPOSANTS



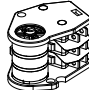
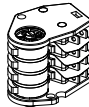
4



Les descriptions de tous les composants se trouvent dans les tableaux ci-dessous: "Groupes cames standard" et "Accessoires".

COMPOSANTS

Groupes cames standard

Réf.	Dessin	N. et type cames	N. et type interrupteurs	Code
A5		1 came A	1 interrupteurs PRSL0455PI	PRFC0101PE
A6		2 cames A	2 interrupteurs PRSL0003XX	PRFC0008PEC
		2 cames C	2 interrupteurs PRSL0003XX	PRFC0009PEC
A7		3 cames A	3 interrupteurs PRSL0003XX	PRFC0004PEC
		3 cames C	3 interrupteurs PRSL0003XX	PRFC0006PEC
A8		4 cames A	4 interrupteurs PRSL0003XX	PRFC0202PEC
		4 cames C	4 interrupteurs PRSL0003XX	PRFC0198PEC

Autres groupes avec 2/3/4/5 ou 6 interrupteurs PRSL0003XX/PRSL0011XX/PRSL0195XX/PRSL0017XX ou avec 1 ou 2 interrupteurs PRSL-0455PI disponibles sur demande.


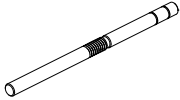

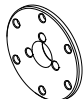
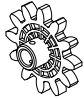
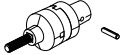


Tableau de référence cames

Came	Angle de commutation	Code
A 	1 pointe 20,5° ±0,5°	PRSL7140PI
B 	10 pointes 14,0° ±0,5°	PRSL7142PI
C 	Secteur 60° 78,0° ±0,5°	PRSL7141PI
E 	Secteur 180° 199,5° ±0,5°	PRSL7144PI
H 	Secteur 335° 344,0° ±0,5°	PRSL7143PI

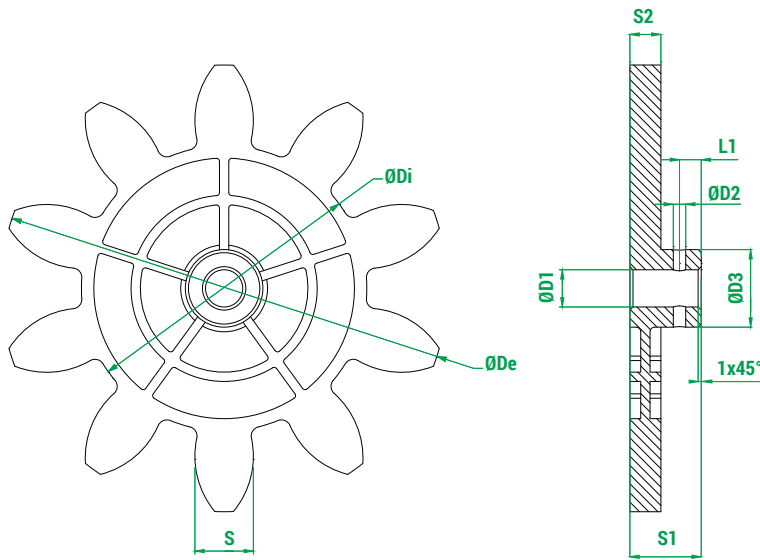
Accessoires

Réf.	Dessin	Description	Code
A1		Couvercle avec vis pour Base IP 42 ou IP 65 avec 2 microinterrupteurs	PA090013
		Couvercle avec vis pour Base IP 66/IP 67/IP 69K avec 2/3 microinterrupteurs	PA090010
A2		Couvercle avec vis pour Base IP 42 ou IP 65 ou IP 66/IP 67/IP 69K avec 3/4 microinterrupteurs	PA090011
A3		Joint pour Base IP 65	PRGU1085PE
A4		Joint de tenue pour Base IP 66/IP 67/IP 69K	PRGU1200PE
A9		Câble de fixation du couvercle + vis (sachet avec 10 pièces)	PRSL0358PI
A10		Presse-étoupe M16	PRPS0062PE

Accessoires

Réf.	Dessin	Description	Code
A11		Arbre flexible	ALL1F00001
A12		Arbre standard	ALL1R00001
		Arbre pour bride avec épaisseur totale 22 mm	ALL1R00121
A13		Douille de Ø 8 à Ø 12 pour pignon/embrayage	PRT01075PE
A14		Bride avec épaisseur totale 12 mm	PRT04040PE
		Bride avec épaisseur totale 22 mm	PRSL8087PI
A15		Pignon	Voir table pignons
A16		Embrayage avec fiche	PRSL0981PI
A17		Embrayage mâle avec fiche	PRSL0919PI
A18		Embrayage femelle avec fiche	PRSL0920PI

Pignons moulés



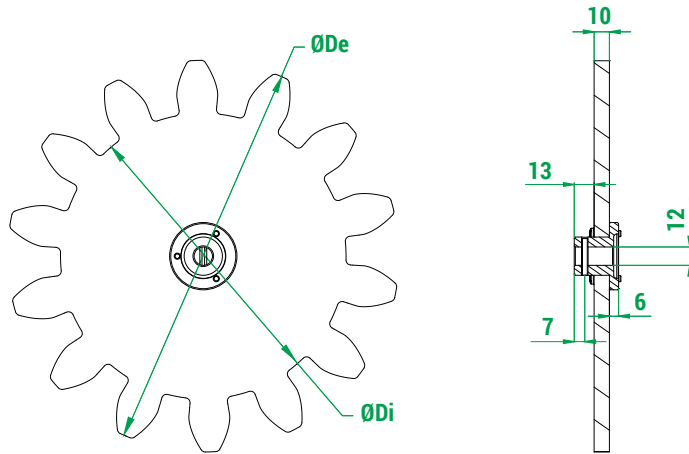
Légende

Z	Nombre de dents
M	Module
Dp	Diamètre primitif
De	Diamètre externe
Di	Diamètre interne
a	Addendum
d	Dedendum
Alpha	Angle de pression

Code	Z	M	Dp	De	Di	a	d	S	Alpha	D1	D2	D3	S1	S2	L1
PRSL0971PI	8	2,50	20,00	25,00	14,15	2,50	2,93	3,93	20,00	8,00	2,50	14,00	18,00	8,00	4,00
PRSL0915PI	8	20,00	160,00	200,00	113,20	20,00	23,40	31,41	20,00	12,00	4,00	24,00	23,00	10,00	7,00
PRSL0964PI	9	2,50	22,50	27,50	16,25	2,50	3,13	3,93	20,00	8,00	2,50	13,50	18,00	8,00	4,00
PRSL0963PI	9	3,50	31,50	38,50	23,40	3,50	4,10	4,71	20,00	8,00	2,50	14,00	18,00	8,00	4,00
PRSL0892PI	9	5,00	45,00	56,00	36,00	5,50	4,50	9,19	20,00	8,00	2,50	16,00	18,00	8,00	4,00
PRSL0968PI	10	3,00	30,00	36,00	23,00	3,00	3,51	4,71	20,00	8,00	2,50	14,00	18,00	8,00	4,00
PRSL0912PI	10	12,00	120,00	144,00	92,00	12,00	14,00	18,85	20,00	12,00	4,00	25,00	23,00	10,00	7,00
PRSL0913PI	10	14,00	140,00	168,00	107,24	14,00	16,38	21,99	20,00	12,00	4,00	24,60	23,00	10,00	7,00
PRSL0914PI	10	16,00	160,00	192,00	122,67	16,00	18,67	25,13	20,00	12,00	4,00	24,00	23,00	10,00	7,00
PRSL0917PI	11	6,00	66,00	78,00	51,96	6,00	7,02	9,42	20,00	12,00	4,00	19,00	23,00	8,00	7,00
PRSL0916PI	12	5,00	60,00	70,00	48,30	5,00	5,83	7,85	20,00	12,00	4,00	20,00	23,00	8,00	7,00
PRSL0918PI	12	8,00	96,00	112,00	77,28	8,00	9,36	12,56	20,00	12,00	4,00	21,50	23,50	10,00	7,00
PRSL0911PI	12	10,00	120,00	140,00	96,67	10,00	11,67	15,71	20,00	12,00	4,00	25,00	23,50	10,00	7,00
PRSL0944PI	12	12,00	144,00	168,00	116,00	12,00	14,00	18,85	20,00	12,00	4,00	24,00	23,00	10,00	7,00

Unité de mesure: mm.

Pignons découpés au jet d'eau



Légende

Z	Nombre de dents
M	Module
Dp	Diamètre primitif
De	Diamètre externe
Di	Diamètre interne
a	Addendum
d	Dedendum
Alpha	Angle de pression






Code	Z	M	Dp	De	Di	a	d	Alpha
PRSL0857PI	8	18,00	144,00	180,00	102,00	18,00	21,00	20,00
PRSL0855PI	8	24,00	192,00	240,00	136,00	24,00	28,00	20,00
PRSL0992PI	9	10,00	90,00	110,00	66,67	10,00	11,67	20,00
PRSL0879PI	9	16,00	144,00	176,00	106,67	16,00	18,67	20,00
PRSL0854PI	9	18,00	162,00	198,00	120,00	18,00	21,00	20,00
PRSL0871PI	9	20,00	180,00	220,00	133,33	20,00	23,33	20,00
PRSL0849PI	9	24,00	216,00	264,00	160,00	24,00	28,00	20,00
PRSL0846PI	10	10,00	100,00	120,00	76,67	10,00	11,67	20,00
PRSL0993PI	10	18,00	180,00	216,00	138,00	18,00	21,00	20,00
PRSL0970PI	10	22,00	220,00	264,00	168,52	22,00	25,74	20,00
PRSL0856PI	10	24,00	240,00	288,00	184,00	24,00	28,00	20,00
PRSL0861PI	11	12,00	132,00	156,00	104,00	12,00	14,00	20,00
PRSL0998PI	11	18,00	198,00	234,00	156,00	18,00	21,00	20,00
PRSL0997PI	11	20,00	220,00	260,00	173,36	20,00	23,32	20,00
PRSL0859PI	11	24,00	264,00	312,00	204,00	24,00	30,00	20,00
PRSL0863PI	12	14,00	168,00	196,00	133,00	14,00	17,50	20,00
PRSL0897PI	12	16,00	192,00	224,00	154,67	16,00	18,67	20,00
PRSL0972PI	12	18,00	216,00	252,00	173,88	18,00	21,06	20,00
PRSL0845PI	12	20,00	240,00	280,00	193,34	20,00	23,32	20,00
PRSL0878PI	12	24,00	288,00	336,00	232,00	24,00	28,00	20,00
PRSL0860PI	13	6,00	78,00	90,00	63,00	6,00	7,50	20,00
PRSL0853PI	13	12,00	156,00	178,59	126,00	11,29	15,00	20,00
PRSL0898PI	13	16,00	208,00	240,00	170,67	16,00	18,66	20,00
PRSL0862PI	14	10,00	140,00	169,00	125,00	15,00	7,50	20,00
PRSL0896PI	14	16,00	224,00	256,00	186,67	16,00	18,67	20,00
PRSL0999PI	14	18,00	252,00	288,00	210,00	18,00	21,00	20,00
PRSL0848PI	14	20,00	280,00	320,00	233,33	20,00	23,33	20,00
PRSL0858PI	15	18,00	270,00	306,00	228,00	18,00	21,00	20,00
PRSL0847PI	16	20,00	320,00	360,00	273,33	20,00	23,33	20,00
PRSL0973PI	17	10,00	170,00	190,00	145,00	10,00	12,50	22,89
PRSL0974PI	17	14,00	238,00	266,00	203,00	14,00	17,50	22,89
PRSL0851PI	20	6,00	120,00	132,00	105,00	6,00	7,50	22,89
PRSL0844PI	25	1,00	25,00	27,00	22,50	1,00	1,25	22,89

Unité de mesure: mm.




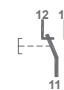
2 Légende groupes cames standard

N. et type interrupteurs	N. et type cames	Code
1 x PRSL0455PI	1 came A	PRFC0101PE
2 x PRSL0003XX	2 cames A	PRFC0008PEC
	2 cames C	PRFC0009PEC
3 x PRSL0003XX	3 cames A	PRFC0004PEC
	3 cames C	PRFC0006PEC
4 x PRSL0003XX	4 cames A	PRFC0202PEC
	4 cames C	PRFC0198PEC

3 Légende cames standard

Came	Angle de commutation	Code
A  1 pointe	20,5° ±0,5°	PRSL7140PI
B  10 pointes	14,0° ±0,5°	PRSL7142PI
C  Secteur 60°	78,0° ±0,5°	PRSL7141PI
E  Secteur 180°	199,5° ±0,5°	PRSL7144PI
H  Secteur 335°	344,0° ±0,5°	PRSL7143PI

Légende interrupteurs

Type interrupteur	Commande auxiliaire				Commande directe
	PRSL0003XX	PRSL0011XX	PRSL0017XX	PRSL0195XX	PRSL0455PI
Catégorie d'utilisation	AC 15 - B300	AC 15 - B300	AC 15 - C300	AC 15 - C300	AC 3
Connexions	Faston 6,3 mm	Borne avec vis serre-fils	Borne avec vis serre-fils	Faston 6,3 mm	Borne avec vis serre-fils
Contacts	1NO+1NC 	1NO+1NC 	1NO+1NC 	1NO+1NC 	2NC 