

Brosse de Terre

La brosse de Terre assure la liaison équipotentielle entre le pont roulant et son chemin de roulement.

Elle réalise également le brossage du chemin de roulement en amont du sommier de façon à garantir une surface propre de roulement et une bonne conductivité.

Plusieurs modèles de différentes formes et capacités sont disponibles. Tous sont équipés de ressorts qui garantissent un contact permanent malgré l'usure due au frottement.

Vérifier régulièrement l'usure des brosses.



Corps aluminium / laiton, brins en INOX 304



40A Ø40



50A Ø60



75A 45x30



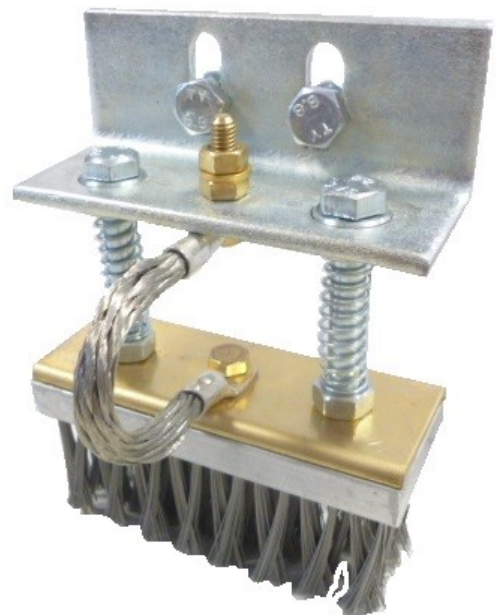
125A 100x40



50A 40x40



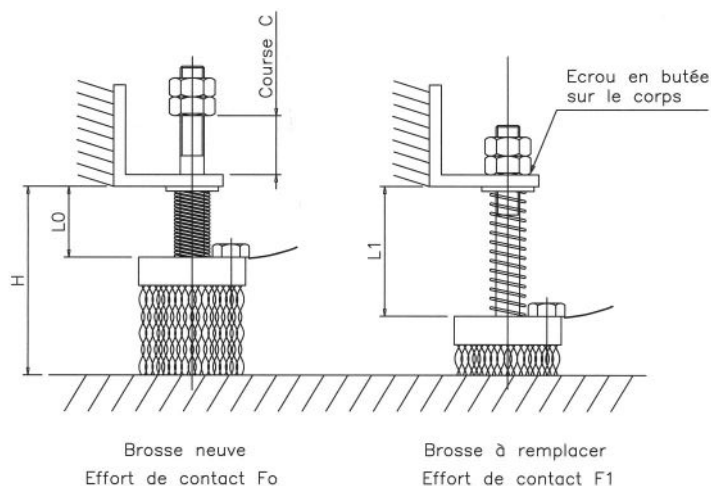
100A 100x40



200A 160x60

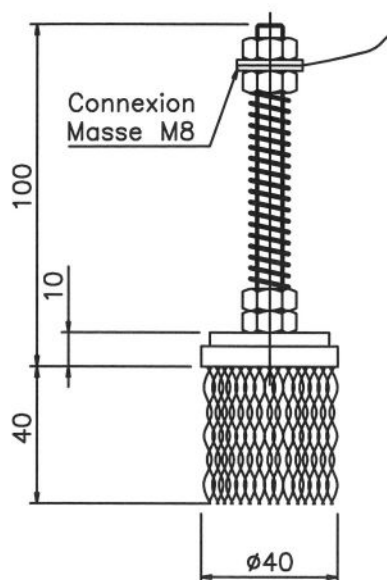
Brosse de Terre

Modèle	40A	50A	75A	125A
	Ø40	Ø60	45x30	100x40
H (mm)	82	85	80	80
Lo (mm)	33	45	30	30
L1 (mm)	60	63	55	60
C (mm)	27	18	25	30
Fo (daN)	3.5	4.0	2.5	4.5
F1 (daN)	1.5	1.2	1.1	1.5

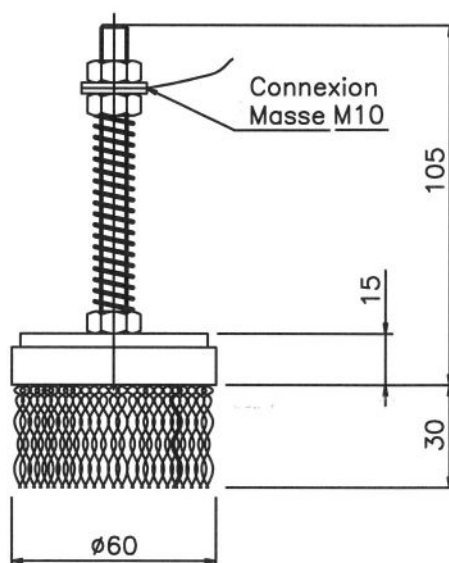


Principe de montage

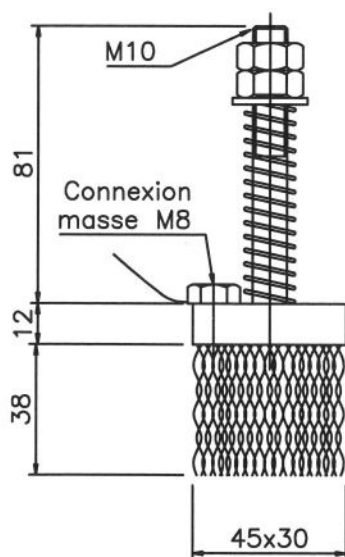
40A



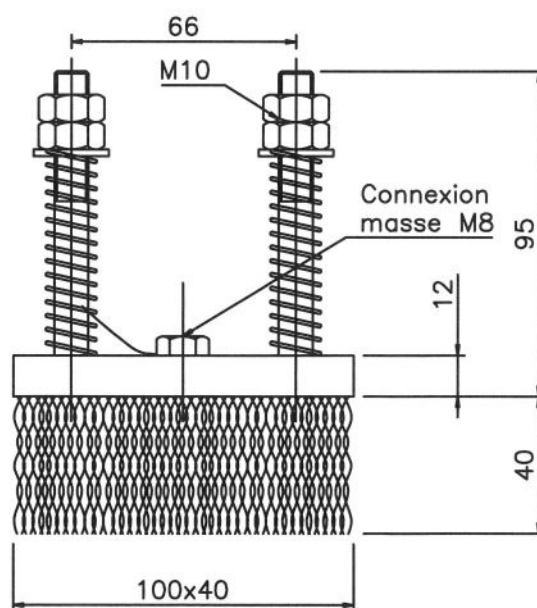
50A



75A

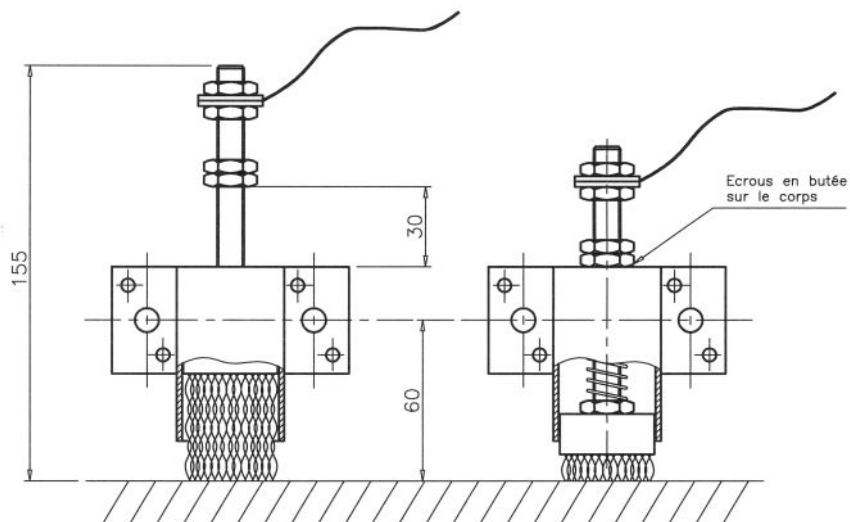
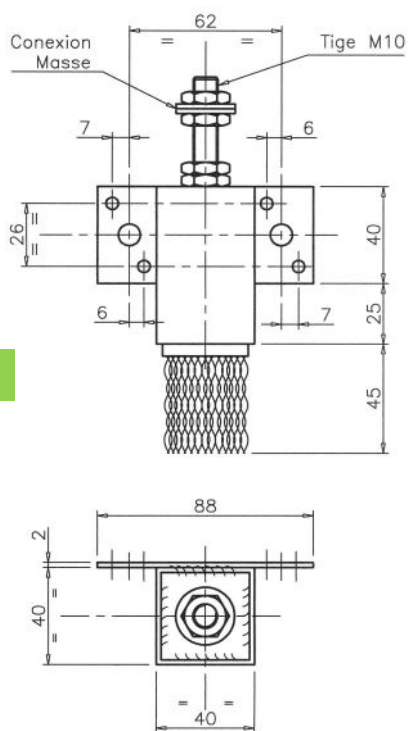


125A



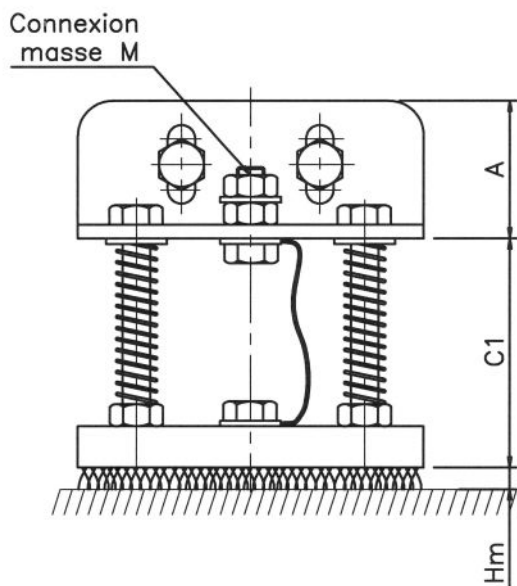
Brosse de Terre

50A

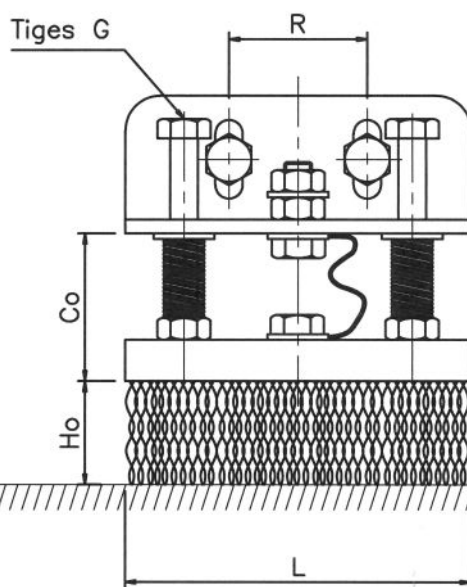


Brosse neuve
Effort de contact : 6.0daN

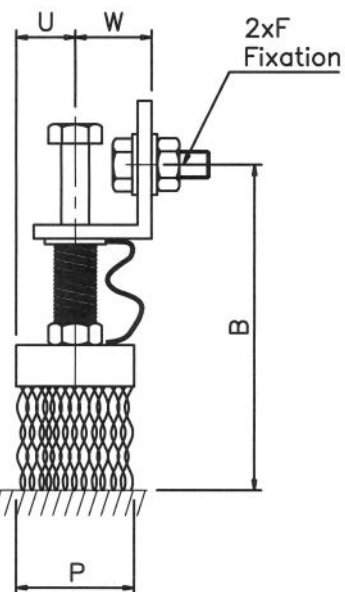
Brosse à remplacer
Effort de contact : 2.5daN



Brosse à remplacer
Effort de contact
100A : 5.5daN
200A : 16.5daN



Brosse neuve
Effort de contact
100A : 3.8daN
200A : 9.5daN



(mm)	L	P	Co	C1	Ho	Hm	A	B	F	G	M	R	U	W
100A	100	40	35	61	35	5	40	95	M8	M8	M8	30	20	27
200A	160	60	38	83	50	5	45	130	M10	M10	M10	75	20	27