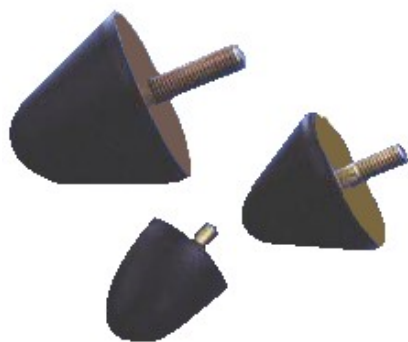
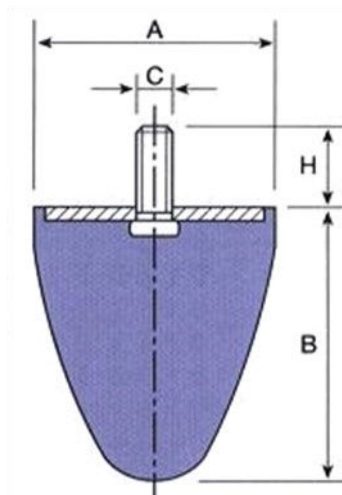


BUTEE CONIQUE PROGRESSIVE



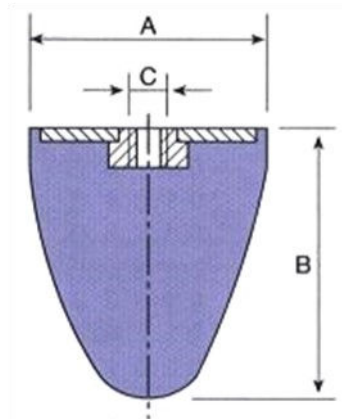
Les butées sont des **supports élastiques** fabriqués en caoutchouc qui suppriment le bruit provoqué aux chocs en fin de course ou limitateurs de déplacement de pièces en mouvement.

TYPE A



TYPE	A mm	B mm	C mm	H mm	Charge	Flèche	Energie à 1m/s kg /m	Code	ref atc
T-25	25	19	M8	20	100	8	0.3	115001	300A
T-30	30	30	M6	16	140	15	0.6	115002	301A
T-50	50	50	M8	20	340	25	3	115003	308A
T-50	50	64	M8	35	370	32	4	115004	
T-50	50	58	M8	20	400	28	3.7	115005	
T-70	72	58	M12	30	550	26	5	115006	303A
T-95	95	80	M16	45	1100	37	12	115007	304A

TYPE C



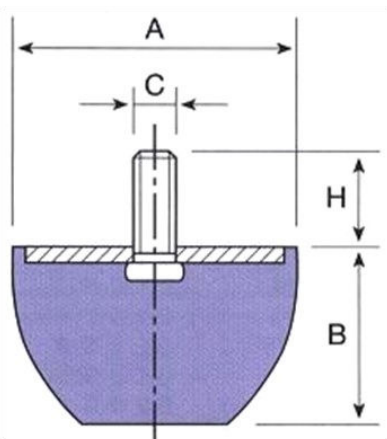
TYPE	A mm	B mm	C mm	H mm	Charge	Flèche	Energie à 1m/s kg /m	Code	ref atc
T-25	25	19	M8	20	100	8	0.3	115008	300C
T-30	30	30	M6	16	140	15	0.6	115009	301C
T-50	50	50	M8	20	340	25	3	115010	308C
T-50	50	64	M8	35	370	32	4	115011	
T-50	50	58	M8	20	400	28	3.7	115012	
T-70	72	58	M12	30	550	26	5	115014	303C
T-95	95	80	M16	45	1100	37	12	115015	304C

BUTEE TRONCONIQUE PROGRESSIVE



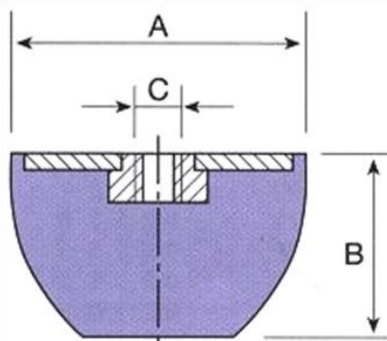
Les butées sont des **supports élastiques** fabriqués en caoutchouc qui suppriment le bruit provoqué aux chocs en fin de course ou limiteurs de déplacement de pièces en mouvement.

TYPE A



TYPE	A mm	B mm	C mm	H mm	Charge	Flèche	Energie à 1m/s kg /m	Code	ref atc
T-85	84	52	M12	35	1500	20	20	116001	309A
T-120	120	75	M16	45	3000	22	34	116002	305A
T-220	220	137	M24	80	15000	40	250	116003	306A

TYPE C



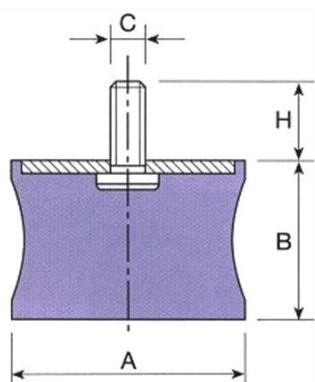
TYPE	A mm	B mm	C mm	H mm	Charge	Flèche	Energie à 1m/s kg /m	Code	ref atc
T-85	84	52	M12	35	1500	20	20	116011	309C
T-120	120	75	M16	45	3000	22	34	116022	305C
T-220	220	137	M24	80	15000	40	250	116013	306C

BUTEE DIABOLO



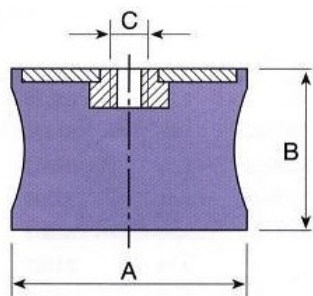
Les butées sont des **supports élastiques** fabriqués en caoutchouc qui suppriment le bruit provoqué aux chocs en fin de course ou limiteurs de déplacement de pièces en mouvement.

TYPE A



TYP E	A mm	B mm	C mm	H mm	Dynamique		Statique		Code	ref atc
					Charge Max daN	Flèch e mm	Charge Max daN	Flèch e mm		
R3	30	23	M8	20	90	9	40	5	114001	
R7	44	42	M8	20	100	10	50	6	114002	
R1	60	44	M8	20	100	10	40	4	114003	
R2	60	60	M8	220	200	12	75	5.5	114004	
R4	60	60	M10	25	350	15	150	8	114005	
R8	60	31	M10	25	275	14	100	7	114006	
R5	80	65	M14	35	800	16	300	9.5	114007	
R6	95	70	M16	45	1000	18	400	9.5	114008	

TYPE C

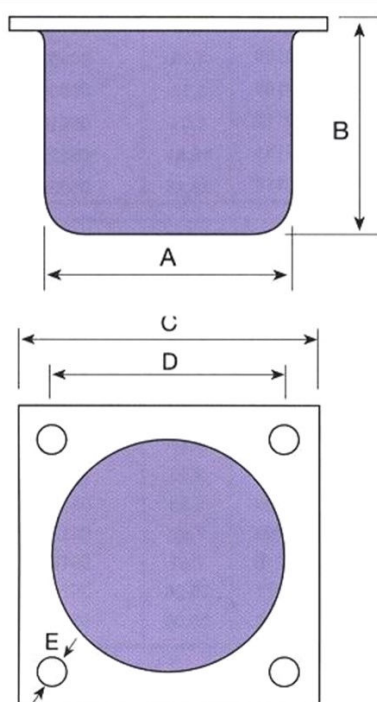


TYP E	A mm	B mm	C mm	H mm	Dynamique		Statique		Code	ref atc
					Charge Max daN	Flèch e mm	Charge Max daN	Flèch e mm		
R3	30	23	M8	20	90	9	40	5	114011	
R7	44	42	M8	20	100	10	50	6	114012	
R1	60	44	M8	20	100	10	40	4	114013	
R2	60	60	M8	220	200	12	75	5.5	114014	
R4	60	60	M10	25	350	15	150	8	114015	
R8	60	31	M10	25	275	14	100	7	114016	
R5	80	65	M14	35	800	16	300	9.5	114017	
R6	95	70	M16	45	1000	18	400	9.5	114018	

BUTEE A PLAQUE



Les butées sont des **supports élastiques** fabriqués en caoutchouc qui suppriment le bruit provoqué aux chocs en fin de course ou limiteurs de déplacement de pièces en mouvement.



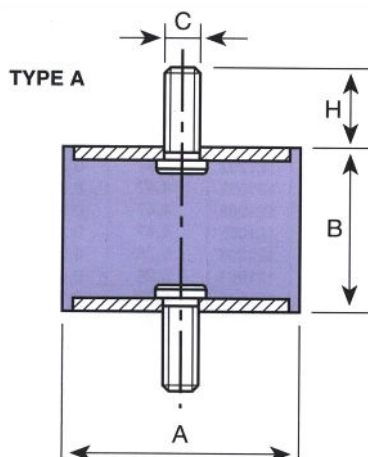
TYPE	A mm	B mm	C mm	D mm	H mm	Charge	Flèche	Energie à 1m/s kg /m	Code	ref atc
T-150	150	125	185	150	13.5	5000	50	125	117001	307
T-250	250	208	315	250	14.5	40000	100	1250	116002	310

BUTEE CYLINDRIQUE 2 AXES Type A



APPLICATIONS :

Les éléments élastiques sont montés sur de petits groupes moto-pompes, motoventilateurs, séchoirs, cribles, machines à laver, moteurs électriques, tableaux de bord, appareils de mesure, armoires de contrôle, microphones, tubes fluorescents etc...



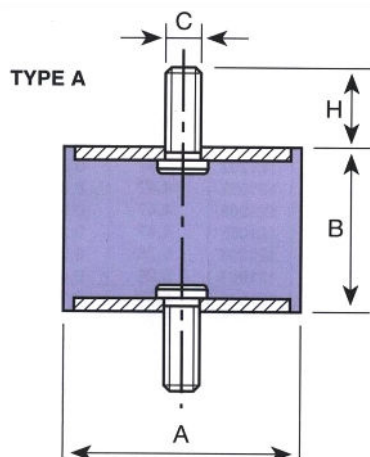
A mm	B mm	C mm	H mm	Compression		Cisaillement		Code		
				Charge Max daN	Flèche mm	Charge Max daN	Flèche mm			
12.5	10	M5	10	12	2	1.5	1.5	120001		
	15			10	3	1.5	2	120002		
	20			8	3.5	1.5	4	120003		
16	10	M5	12	20	1.5	2.5	1.5	120011		
	15			20	3	2.5	2	120012		
	20			15	4	2.5	4	120013		
	25			15	5	2	5	120014		
20	8.5	M6	16.5	40	1.5	5	1	120021		
	15			35	4	5	2.5	120022		
	20			30	5	5	3.5	120023		
	25			30	5.5	4.5	4.5	120024		
	30			25	7	4.5	4.5	120025		
25.5	10	M6	18	80	2	8	1.5	120171		
	15			60	3.5	8	2.5	120172		
	20			55	4.5	8	3.5	120173		
	25			50	6	8	4.5	120174		
	30			50	8	8	6	120175		
	25.5	10	M8	20	80	2	8	1.5	120026	
		15			60	3.5	8	2.5	120031	
		19			55	4.5	8	3.5	120032	
		22			50	5.5	8	4	120033	
		25			50	6	8	4.5	120034	
30		50			8	8	6	120035		
30	40	M8	20	50	10	10	6	120036		
	15			90	3	11	2.5	120041		
	22			80	5	11	4	120042		
	25			75	6.5	11	5	120186		
	30			70	8	11	6	120043		
40	40	M8	20	60	9	11	7.5	120044		
	20			160	5	20	3	120193		
	25			150	6	20	3.5	120194		
	28			150	6	20	5.5	120195		
	30			150	6	20	5.5	120196		
	35			120	8	20	6.5	120197		
	40			120	10	20	7.5	120198		
	45			120	11	20	9	120199		
	20			M10	25	160	5	20	3	120051
	25					150	6	20	3.5	120191
	28					150	6	20	5.5	120052
	30					150	6	30	5.5	120192
	35					120	8	20	6.5	120053
40	120	10	20			7.5	120054			
45	120	11	20			9	120055			

BUTEE CYLINDRIQUE 2 AXES Type A



APPLICATIONS :

Les éléments élastiques sont montés sur de petits groupes moto-pompes, motoventilateurs, séchoirs, cribles, machines à laver, moteurs électriques, tableaux de bord, appareils de mesure, armoires de contrôle, microphones, tubes fluorescents etc...



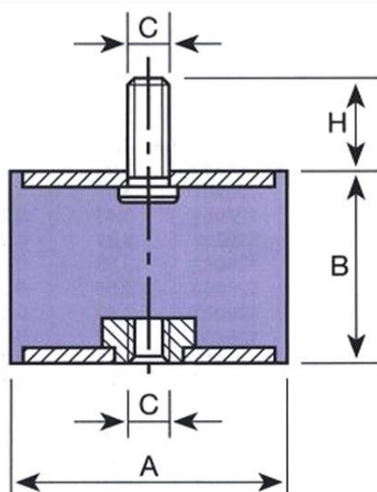
A mm	B mm	C mm	H mm	Compression		Cisaillement		Code
				Charge Max daN	Flèche mm	Charge Max daN	Flèche mm	
50	20	M10	25	300	5	25	3.5	120201
	25			300	6	25	4.5	120061
	30			275	7	25	6.5	120202
	35			250	8	25	7	120062
	40			210	10	25	8	120203
	45			190	11	25	9	120063
	50			170	11	25	10.5	120204
	60			150	11	25	12	120064
60	25	M10	25	400	6	30	4.5	120071
	36			300	9	30	7	120072
	45			250	11	30	9	120073
	60			200	12	30	10	120074
70	35	M10	25	450	8	35	6.5	120081
	50			350	11	35	11	120082
	60			300	12	35	13	120083
	70			300	14	35	15	120084
75	25	M12	30	650	7	37	5	120091
	40			500	9	37	7	120092
	45			500	10	37	9	120093
	55			450	11	37	11	120094
80	30	M14	35	950	7	40	5	120101
	40			600	9	40	7	120102
	50			550	10	40	8	120103
	55			550	11	40	9	120104
	70			500	13	40	15	120105
	75			450	14	40	16	120106
	95			40	M16	45	1200	8
55		1000	11	60			8	120112
60		800	12	60			10	120113
75		700	13	60			14	120114
105	50	M16	45	1200	9	80	9	120121
	75			1000	13	80	14	120122
	100			800	16	80	16	120123
120	50	M16	45	1500	9	100	9	120131
	75			1200	13	100	14	120132
	100			1000	16	100	16	120133
130	50	M16	45	1600	9	120	9	120142
	75			1450	13	120	14	120143
	100			1200	16	120	16	120144
150	50	M20	50	1800	9	140	9	120151
	75			1650	13	140	14	120152
	100			1400	16	140	16	120153

BUTEE CYLINDRIQUE 2 AXES Type B



APPLICATIONS :

Les éléments élastiques sont montés sur de petits groupes moto-pompes, motoventilateurs, séchoirs, cribles, machines à laver, moteurs électriques, tableaux de bord, appareils de mesure, armoires de contrôle, microphones, tubes fluorescents etc...



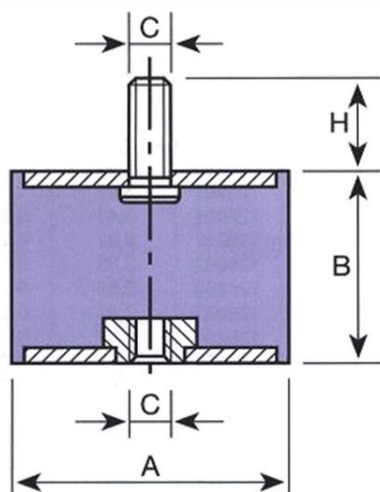
A mm	B mm	C mm	H mm	Compression		Cisaillement		Code	
				Charge Max daN	Flèche mm	Charge Max daN	Flèche mm		
12.5	10	M5	10	12	2	1.5	1.5	121001	
	15			10	3	1.5	2	121002	
	20			8	3.5	1.5	4	121003	
16	10	M5	12	20	1.5	2.5	1.5	121011	
	15			20	3	2.5	2	121012	
	20			15	4	2.5	4	121013	
	25			15	5	2	5	121014	
20	8.5	M6	16.5	40	1.5	5	1	121021	
	15			35	4	5	2.5	121022	
	20			30	5	5	3.5	121023	
	25			30	5.5	4.5	4.5	121024	
	30			25	7	4.5	4.5	121025	
25.5	10	M6	18	80	2	8	1.5	121171	
	15			60	3.5	8	2.5	121172	
	20			55	4.5	8	3.5	121173	
	25			50	6	8	4.5	121174	
	30			50	8	8	6	121175	
	25.5	10	M8	20	80	2	8	1.5	121026
		15			60	3.5	8	2.5	121031
		19			55	4.5	8	3.5	121032
		22			50	5.5	8	4	121033
		25			50	6	8	4.5	121034
30		50			8	8	6	121035	
30	40	M8	20	50	10	10	6	121036	
	15			90	3	11	2.5	121041	
	22			80	5	11	4	121042	
	25			75	6.5	11	5	121186	
	30			70	8	11	6	121043	
40	40	M8	20	60	9	11	7.5	121044	
	20			160	5	20	3	121193	
	25			150	6	20	3.5	121194	
	28			150	6	20	5.5	121195	
	30			150	6	20	5.5	121196	
	35			120	8	20	6.5	121197	
	40			120	10	20	7.5	121198	
	45			120	11	20	9	121199	
	20			M10	25	160	5	20	3
	25	150	6			20	3.5	121191	
	28	150	6			20	5.5	121052	
	30	150	6			30	5.5	121192	
	35	120	8			20	6.5	121053	
	40	120	10			20	7.5	121054	
	45	120	11	20	9	121055			

BUTEE CYLINDRIQUE 2 AXES Type B



APPLICATIONS :

Les éléments élastiques sont montés sur de petits groupes moto-pompes, motoventilateurs, séchoirs, cribles, machines à laver, moteurs électriques, tableaux de bord, appareils de mesure, armoires de contrôle, microphones, tubes fluorescents etc...



A mm	B mm	C mm	H mm	Compression		Cisaillement		Code
				Charge Max daN	Flèche mm	Charge Max daN	Flèche mm	
50	20	M10	25	300	5	25	3.5	121201
	25			300	6	25	4.5	121061
	30			275	7	25	6.5	121202
	35			250	8	25	7	121062
	40			210	10	25	8	121203
	45			190	11	25	9	121063
	50			170	11	25	10.5	121204
	60			150	11	25	12	121064
60	25	M10	25	400	6	30	4.5	121071
	36			300	9	30	7	121072
	45			250	11	30	9	121073
	60			200	12	30	10	121074
70	35	M10	25	450	8	35	6.5	121081
	50			350	11	35	11	121082
	60			300	12	35	13	121083
	70			300	14	35	15	121084
75	25	M12	30	650	7	37	5	121091
	40			500	9	37	7	121092
	45			500	10	37	9	121093
	55			450	11	37	11	121094
80	30	M14	35	950	7	40	5	121101
	40			600	9	40	7	121102
	50			550	10	40	8	121103
	55			550	11	40	9	121104
	70			500	13	40	15	121105
	75			450	14	40	16	121106
95	40	M16	45	1200	8	60	7	121111
	55			1000	11	60	8	121112
	60			800	12	60	10	121113
	75			700	13	60	14	121114
105	50	M16	45	1200	9	80	9	121121
	75			1000	13	80	14	121122
	100			800	16	80	16	121123
120	50	M16	45	1500	9	100	9	121131
	75			1200	13	100	14	121132
	100			1000	16	100	16	121133
130	50	M16	45	1600	9	120	9	121142
	75			1450	13	120	14	121143
	100			1200	16	120	16	121144
150	50	M20	50	1800	9	140	9	121151
	75			1650	13	140	14	121152
	100			1400	16	140	16	121153

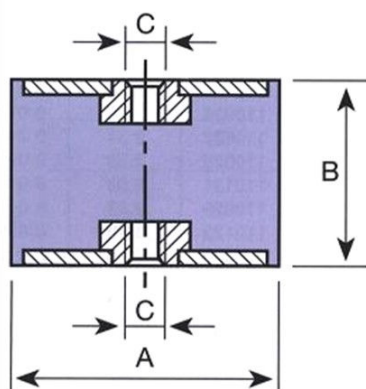
BUTEE CYLINDRIQUE 2 AXES Type C



APPLICATIONS :

Les éléments élastiques sont montés sur de petits groupes moto-pompes, motoventilateurs, séchoirs, cribles, machines à laver, moteurs électriques, tableaux de bord, appareils de mesure, armoires de contrôle, microphones, tubes fluorescents etc...

A mm	B mm	C mm	H mm	Compression		Cisaillement		Code			
				Charge Max daN	Flèche mm	Charge Max daN	Flèche mm				
12.5	15	M5	10	10	3	1.5	2	122002			
	20			8	3.5	1.5	4	122003			
16	20	M5	12	15	4	2.5	4	122013			
	25			15	5	2	5	122014			
20	20	M6	16.5	30	5	5	3.5	122023			
	25			30	5.5	4.5	4.5	122024			
	30			25	7	4.5	4.5	122025			
25.5	20	M6	18	55	4.5	8	3.5	122173			
	25			50	6	8	4.5	122174			
	30			50	8	8	6	122175			
	19	M8	20	55	4.5	8	3.5	122032			
	22			50	5.5	8	4	122033			
	25			50	6	8	4.5	122034			
	30			50	8	8	6	122035			
	40			50	10	10	6	122036			
30	22	M8	20	80	5	11	4	122042			
	25			75	6.5	11	5	122186			
	30			70	8	11	6	122043			
	40			60	9	11	7.5	122044			
40	25	M8	20	150	6	20	3.5	122194			
	28			150	6	20	5.5	122195			
	30			150	6	30	5.5	122196			
	35			120	8	20	6.5	122197			
	40			120	10	20	7.5	122198			
	45			120	11	20	9	122199			
	28	M10	25	150	6	20	5.5	122052			
	30			150	6	30	5.5	122192			
	35			120	8	20	6.5	122053			
	40			120	10	20	7.5	122054			
	45			120	11	20	9	122055			
	50			25	M10	25	300	6	25	4.5	122061
				30			275	7	25	6.5	122202
35		250	8	25			7	122062			
40		210	10	25			8	122203			
45		190	11	25			9	122063			
50		170	11	25			10.5	122204			
60		150	11	25			12	122064			



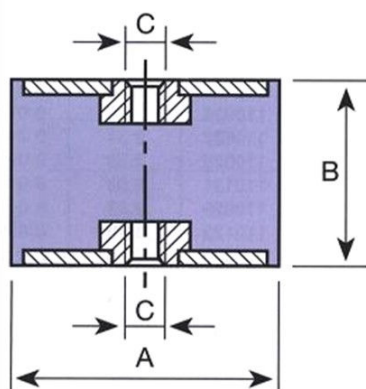
BUTEE CYLINDRIQUE 2 AXES Type C



APPLICATIONS :

Les éléments élastiques sont montés sur de petits groupes moto-pompes, motoventilateurs, séchoirs, cribles, machines à laver, moteurs électriques, tableaux de bord, appareils de mesure, armoires de contrôle, microphones, tubes fluorescents etc...

A mm	B mm	C mm	H mm	Compression		Cisaillement		Code
				Charge Max daN	Flèche mm	Charge Max daN	Flèche mm	
60	25	M10	25	400	6	30	4.5	122071
	36			300	9	30	7	122072
	45			250	11	30	9	122073
	60			200	12	30	10	122074
70	35	M10	25	450	8	35	6.5	122081
	50			350	11	35	11	122082
	60			300	12	35	13	122083
	70			300	14	35	15	122084
75	40	M12	30	500	9	37	7	122092
	45			500	10	37	9	122093
	55			450	11	37	11	122094
80	30	M14	35	950	7	40	5	122101
	40			600	9	40	7	122102
	50			550	10	40	8	122103
	55			550	11	40	9	122104
	70			500	13	40	15	122105
	75			450	14	40	16	122106
95	40	M16	45	1200	8	60	7	122111
	55			1000	11	60	8	122112
	60			800	12	60	10	122113
	75			700	13	60	14	122114
105	50	M16	45	1200	9	80	9	122122
	75			1000	13	80	14	122123
	100			800	16	80	16	122124
120	50	M16	45	1500	9	100	9	122131
	75			12000	13	100	14	122132
	100			1000	16	100	16	122133
130	50	M16	45	1600	9	120	9	122142
	75			1450	13	120	14	122143
	100			1200	16	120	16	122144
150	50	M20	50	1800	9	140	9	122151
	75			1650	13	140	14	122152
	100			1400	16	140	16	122153

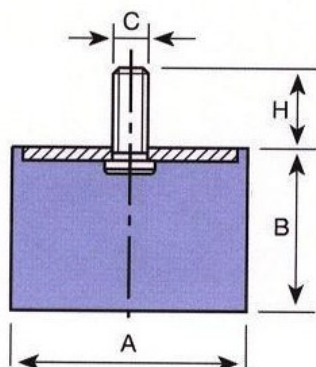


BUTEE CYLINDRIQUE 1 AXE Type D



APPLICATIONS :

Les éléments élastiques sont montés sur de petits groupes moto-pompes, motoventilateurs, séchoirs, cribles, machines à laver, moteurs électriques, tableaux de bord, appareils de mesure, armoires de contrôle, microphones, tubes fluorescents etc...



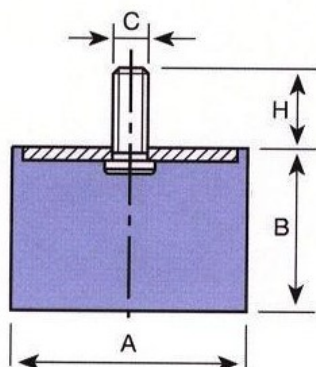
A mm	B mm	C mm	H mm	Compression		Code	
				Charge Max daN	Flèche mm		
12.5	10	M5	10	12	2	110001	
	15			10	3	110002	
	20			8	3.5	110003	
16	10	M5	12	20	1.5	110004	
	15			20	3	110005	
	20			15	4	110006	
	25			15	5	110007	
20	8.5	M6	16.5	40	1.5	110008	
	15			35	4	110009	
	20			30	5	110010	
	25			30	5.5	110011	
	30			25	7	110012	
25.5	10	M6	18	80	2	110091	
	15			60	3.5	110092	
	20			55	4.5	110093	
	25			50	6	110094	
	30			50	8	110095	
	25.5	10	M8	20	80	2	110013
		15			60	3.5	110014
		19			55	4.5	110015
22		50			5.5	110016	
25		50			6	110017	
30	30	M8	20	50	8	110018	
	40			50	10	110019	
	15			90	3	110020	
	22			80	5	110021	
	25			75	6.5	110101	
	30			70	8	110022	
40	40	M8	20	60	9	110023	
	20			160	5	110112	
	25			150	6	110113	
	28			150	6	110113	
	30			150	6	110115	
	35			120	8	110116	
	40			120	10	110117	
	45			120	11	110118	
	20			160	5	110024	
	25			150	6	110110	
	28			150	6	110025	
	30			150	6	110111	
	35			120	8	110026	
	40			120	10	110027	
45	120	11	110028				

BUTEE CYLINDRIQUE 1 AXE Type D



APPLICATIONS :

Les éléments élastiques sont montés sur de petits groupes moto-pompes, motoventilateurs, séchoirs, cribles, machines à laver, moteurs électriques, tableaux de bord, appareils de mesure, armoires de contrôle, microphones, tubes fluorescents etc...



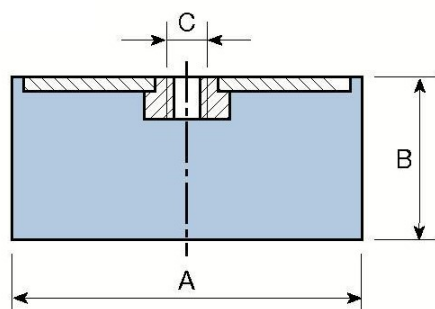
A mm	B mm	C mm	H mm	Compression		Code
				Charge Max daN	Flèche mm	
50	20	M10	25	300	5	110121
	25			300	6	110029
	30			275	7	110122
	35			250	8	110030
	40			210	10	110123
	45			190	11	110031
	50			170	11	110124
	60			150	11	110032
60	25	M10	25	400	6	110033
	36			300	9	110034
	45			250	11	110035
	60			200	12	110036
70	35	M10	25	450	8	110037
	50			350	11	110038
	60			300	12	110039
	70			300	14	110040
75	25	M12	30	650	7	110041
	40			500	9	110042
	45			500	10	110043
	55			450	11	110044
80	30	M14	35	950	7	110045
	40			600	9	110046
	50			550	10	110047
	55			550	11	110048
	70			500	13	110049
	75			450	14	110050
95	40	M16	45	1200	8	110051
	55			1000	11	110052
	60			800	12	110053
	75			700	13	110054
105	50	M16	45	1200	9	110055
	75			1000	13	110056
	100			800	16	110057
120	50	M16	45	1500	9	110058
	75			1200	13	110059
	100			1000	16	110060
130	50	M16	45	1600	9	110062
	75			1450	13	110063
	100			1200	16	110064
150	50	M20	50	1800	9	110065
	75			1650	13	110066
	100			1400	16	110067

BUTEE CYLINDRIQUE 1 AXE Type E



APPLICATIONS :

Les éléments élastiques sont montés sur de petits groupes moto-pompes, motoventilateurs, séchoirs, cribles, machines à laver, moteurs électriques, tableaux de bord, appareils de mesure, armoires de contrôle, microphones, tubes fluorescents etc...



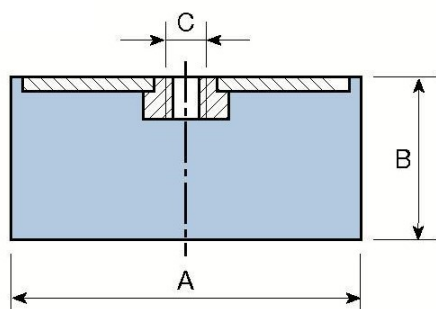
A mm	B mm	C mm	H mm	Compression		Code	
				Charge Max daN	Flèche mm		
12.5	10	M5	10	12	2	111001	
	15			10	3	111002	
	20			8	3.5	111003	
16	10	M5	12	20	1.5	111004	
	15			20	3	111005	
	20			15	4	111006	
	25			15	5	111007	
20	8.5	M6	16.5	40	1.5	111008	
	15			35	4	111009	
	20			30	5	111010	
	25			30	5.5	111011	
	30			25	7	111012	
25.5	10	M6	18	80	2	111091	
	15			60	3.5	111092	
	20			55	4.5	111093	
	25			50	6	111094	
	30			50	8	111095	
	25.5	10	M8	20	80	2	111013
		15			60	3.5	111014
		19			55	4.5	111015
		22			50	5.5	111016
		25			50	6	111017
30		50			8	111018	
30	40	M8	20	50	10	111019	
	15			90	3	111020	
	22			80	5	111021	
	25			75	6.5	111101	
	30			70	8	111022	
40	40	M8	20	60	9	111023	
	20			160	5	111112	
	25			150	6	111113	
	28			150	6	111113	
	30			150	6	111115	
	35	120	8	111116			
	40	120	10	111117			
	45	120	11	111118			
	20	M10	25	160	5	111024	
	25			150	6	111110	
	28			150	6	111025	
	30			150	6	111111	
	35			120	8	111026	
	40			120	10	111027	
	45			120	11	111028	

BUTEE CYLINDRIQUE 1 AXE Type E



APPLICATIONS :

Les éléments élastiques sont montés sur de petits groupes moto-pompes, motoventilateurs, séchoirs, cribles, machines à laver, moteurs électriques, tableaux de bord, appareils de mesure, armoires de contrôle, microphones, tubes fluorescents etc...



A mm	B mm	C mm	H mm	Compression		Code
				Charge Max daN	Flèche mm	
50	20	M10	25	300	5	111121
	25			300	6	111029
	30			275	7	111122
	35			250	8	111030
	40			210	10	111123
	45			190	11	111031
	50			170	11	111124
60	60	M10	25	150	11	111032
	25			400	6	111033
	36			300	9	111034
	45			250	11	111035
70	60	M10	25	200	12	111036
	35			450	8	111037
	50			350	11	111038
	60			300	12	111039
75	70	M10	25	300	14	111040
	25			650	7	111041
	40			500	9	111042
	45			500	10	111043
80	55	M12	30	450	11	111044
	30			950	7	111045
	40			600	9	111046
	50			550	10	111047
	55			550	11	111048
	70			500	13	111049
95	75	M14	35	450	14	111050
	40			1200	8	111051
	55			1000	11	111052
	60			800	12	111053
	75			700	13	111054
105	50	M16	45	1200	9	111055
	75			1000	13	111056
	100			800	16	111057
120	50	M16	45	1500	9	111058
	75			1200	13	111059
	100			1000	16	111060
130	50	M16	45	1600	9	111062
	75			1450	13	111063
	100			1200	16	111064
150	50	M20	50	1800	9	111065
	75			1650	13	111066
	100			1400	16	111067

BUTEES REGLABLES POUR IPN IPE HEA ...

REF: ATC10

