

CELLULE PHOTÉLECTRIQUE

Modèle FQ05/D3

Description du Produit

La **FQ05/D3** est une ligne de cellules à réflexion directe objet à usage standard dans un boîtier carré compact de 17 x 50 x 50 mm PC/ABS renforcé. Ce détecteur est idéal dans des applications exi-

gentes en matière de performance. La distance de détection ainsi que l'ajustement de la sensibilité rendent ce détecteur très flexible. Le fonctionnement clair et sombre est commutable.

- Distance détection: 2 m
- Sensibilité réglable
- Lumière infrarouge modulée
- Tension d'alimentation: 12 à 240 VCC et 24 à 240 VCA, 50/60 Hz
- Sortie: Relais 3 A, 30 VCC, 240 VCA
- Travail et repos commutables
- Indication LED pour sortie ON, stabilité de signal et alimentation ON
- Protection: Inversion de polarité, transitoires
- Immunité CEM élevée



Tableau de Sélection

| Boîtier E x L x I | Echelle (S _n) |
|----------------------|------------------------------|
| 17 x 50 x 50 mm | 2 m |

Caractéristiques

| | |
|---|---|
| Distance nominale de fonct. (S _n) | Jusqu'à 2 m, cible de référence : carte de test Kodak R27, réflexion 90%, blanc, 200 x 200 mm |
| Zone morte | 10 cm typique (max. 30 cm) |
| Sensibilité | Rég. par potentiomètre mono-tours |
| Dérive de température | ≤ 0,5%/°C |
| Hystérésis (H) Distance différentielle | 3-20% |
| Tension nom. de fonct. (U _B) | 12 à 240 VCC 24 à 240 VCA, 50 à 60 Hz |
| Puissance nominale absorbée | ≤ 2,5 VA (relais ON) |
| Sortie | |
| Caractéristiques des contacts | |
| Charges résistives CA 1 | 3 A/250 VCA |
| CC 1 | 3 A/30 VCC (> 10 mA/5 VCC) |
| Durée de vie mécanique (typique) | ≥ 15 x 10 ⁵ fonctionnements |
| Durée de vie électrique (typique) | ≥ 1 x 10 ⁵ fonctionnements à 3 A/240 VCA |
| Protection | Inv. de polarité, transitoires |
| Source de lumière | GaAIAAs, LED, 880 nm |
| Type de lumière | Infrarouge, modulée |
| Angle de détection | ± 2,2° |
| Lumière ambiante | Max. 5'000 lux |
| Fréquence de fonctionnement | 20 Hz |

| | |
|--|---|
| Temps de réponse | |
| OFF-ON (t _{ON}) | ≤ 20 ms |
| ON-OFF (t _{OFF}) | ≤ 30 ms |
| Temps de mise sous tension (t _v) | ≤ 300 ms |
| Fonction de sortie | Le fonct. clair ou sombre est sélect. par commutateur |
| Fonction d'indication | |
| Sortie ON | LED, jaune |
| Alimentation ON, stabilité de signal | LED, verte |
| Environnement | |
| Cat. surtension | II (IEC 60664/60664A; 60947-1) |
| Degré de pollution | 3 (IEC 60664/60664A; 60947-1) |
| Indice de protection | IP 67 (IEC 60529; 60947-1) |
| Température | |
| Fonctionnement | -20° à +60°C (-4° à +140°F) |
| Stockage | -25° à +80°C (-13° à +176°F) |
| Vibration | 10 à 150 Hz, 0,5 mm/7,5 g (IEC 60068-2-6) |
| Choc | 2 x 1 m & 100 x 0,5 m (IEC 60068-2-32) |
| Tension nominale d'isolement | 250 VCA (rms) |
| Matériau du boîtier | |
| Corps | PC/ABS, gris, renforcé |
| Face avant | PC noir |
| Equerre de montage | Acier galvanisé |

Caractéristiques (suite)

| | | | |
|--------------------|-------------------------------------|---------------|---------|
| Connexion Câble | Gris, 2 m, 5 x 0,34 mm ² | Homologations | UL, CSA |
| Poids | 110 g | Marquage CE | Oui |

Diagramme de Fonctionnement

tv = Temps de mise sous tension

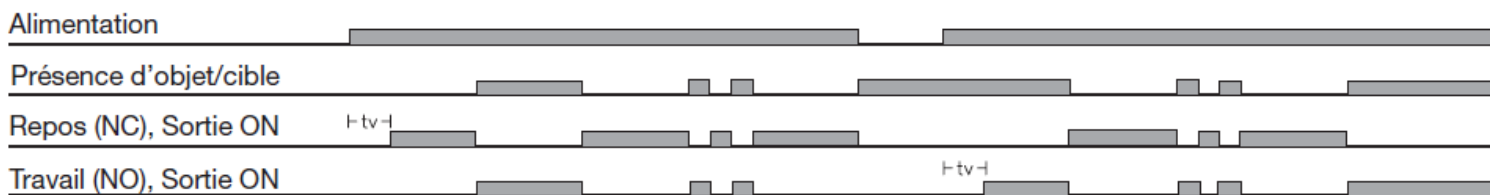


Schéma de Câblage

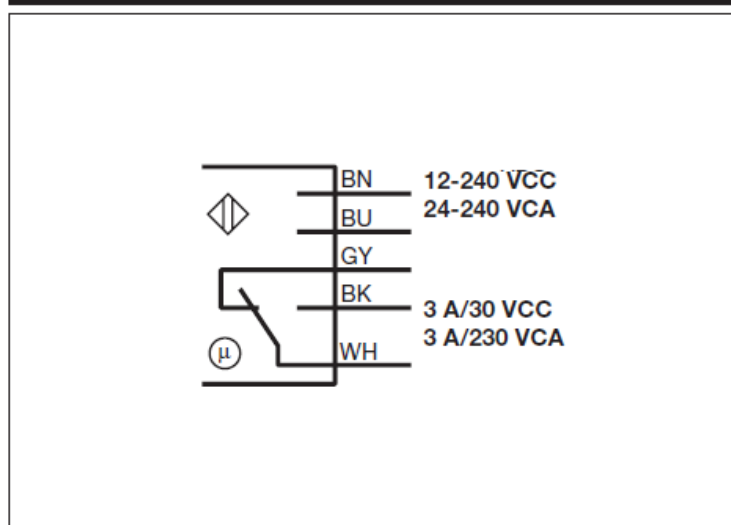
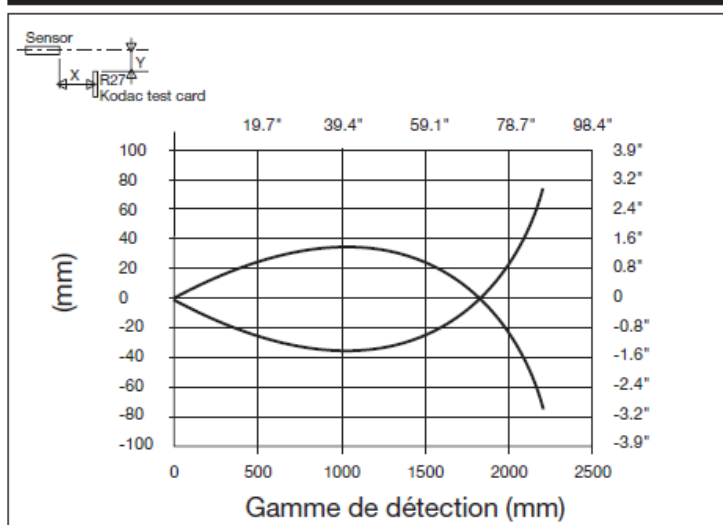
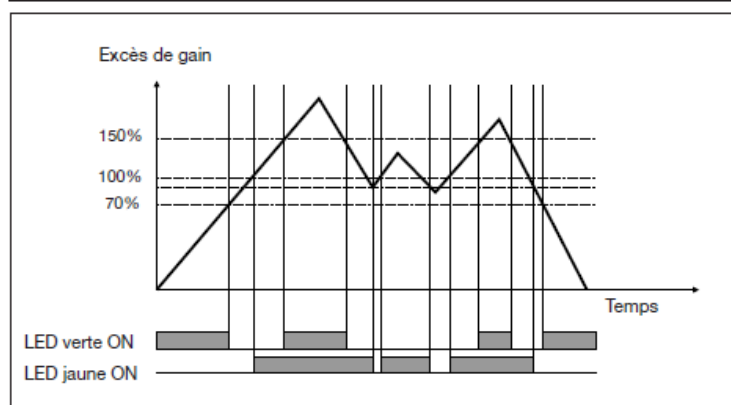


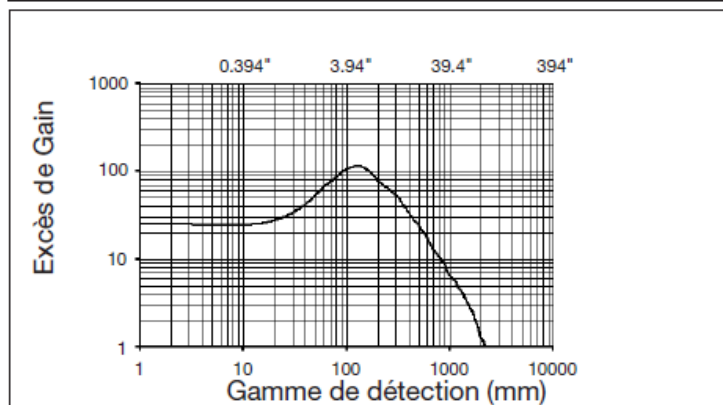
Diagramme de Détection



Stabilité de Signal



Excès de Gain





CELLULE PHOTÉLECTRIQUE

Modèle FQ06

Description du produit

La **FQ06** est une ligne de détecteurs reflex à usage standard dans un boîtier carré compact de 17 x 50 x 50 mm PC/ABS renforcé. Ce détecteur est idéal dans des applications exigeantes en matière de performance. La distance

de détection ainsi que l'ajustement de la sensibilité rendent ce détecteur très flexible. Le fonctionnement clair et sombre est commutable.

- Distance détection: 10 m
- Sensibilité réglable
- Lumière infrarouge modulée
- Tension d'alimentation: 12 à 240 VCC et 24 à 240 VCA, 50/60 Hz
- Sortie: Relais 3 A, 30 VCC, 230 VCA
- Travail et repos commutables
- Indication LED pour sortie ON, stabilité de signal et alimentation ON
- Immunité CEM élevée

Tableau de sélection

| Boîtier E x L x I | Echelle (S _n) |
|----------------------|------------------------------|
| 17 x 50 x 50 mm | 10 m |



A noter: Les réflecteurs doivent être commandés à part

Caractéristiques

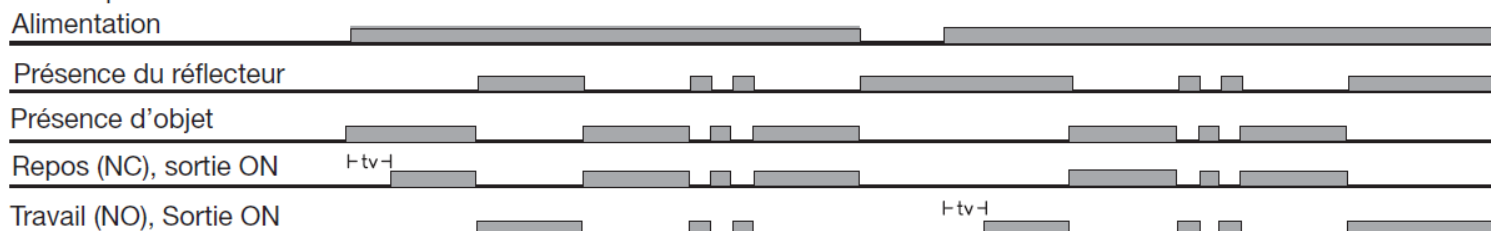
| | | | |
|---|---|--|---|
| Dist. nom. de fonctionnement (S _n) | Jusqu'à 10 m, avec type de réflecteur ER 4, ø84, réf. target | Temps de réponse OFF-ON (t _{ON}) ON-OFF (t _{OFF}) | ≤ 25 ms ≤ 25 ms |
| Zone morte | Max. 10 cm | Temps de mise sous tension (t _v) | ≤ 300 ms |
| Sensibilité | Rég. par potentiomètre mono-tours | Fonction de sortie | Le fonct. clair ou sombre est sélect. par commutateur |
| Dérive de température | ≤ 0.5%/°C | Fonction d'indication Sortie ON Alimentation ON, stabilité de signal | LED, jaune LED, verte |
| Hystérésis (H) Distance différentielle | 3-20% | Environnement Cat. surtension Degré de pollution Indice de protection | II (IEC 60664/60664A; 60947-1) 3 (IEC 60664/60664A; 60947-1) IP 67 (IEC 60529; 60947-1) |
| Tens. nom. de fonctionnement (U _B) | 12-240 VCC 24-240 VCA, 50 à 60 Hz | Température Fonctionnement Stockage | -20° à +60°C (-4° à +140°F) -25° à +80°C (-13° à +176°F) |
| Puissance nominale absorbée | ≤ 2.0 VA (relais ON) | Vibration | 10 à 150 Hz, 0.5 mm/7.5 g (IEC 60068-2-6) |
| Sortie Caractéristiques des contacts Charges résistives CA 1 CC 1 Durée de vie mécanique (typique) Durée de vie électrique (typique) | 3 A/230 VCA 3 A/30 VCC(> 10 mA/5 VCC) ≥ 15 x 10 ⁶ fonctionnements ≥ 1 x 10 ⁵ fonctionnements à 3 A/240 VCA | Choc | 2 x 1 m & 100 x 0.5 m (IEC 60068-2-32) |
| Protection | Inv. de polarité, transitoires | Tension nominale d'isolement | 250 VCA (rms) |
| Source de lumière Type de lumière Angle de détection Lumière ambiante | GaAlAs, LED, 880 nm Infrarouge, modulée ± 2° Max. 5'000 lux | Matériau du boîtier Corps Face avant Equerre de montage | PC/ABS, gris, renforcé PC noir Acier galvanisé |
| Fréquence de fonctionnement | 20 Hz | | |

Caractéristiques (suite)

| | | | |
|---------------------------|-------------------------------------|--|----------------|
| Connexion Câble | Gris, 2 m, 5 x 0.34 mm ² | Homologations Marquage CE | UL, CSA Oui |
| Poids | 130 g | | |

Diagramme de fonctionnement

tv= Temps de mise sous tension



Dimensions

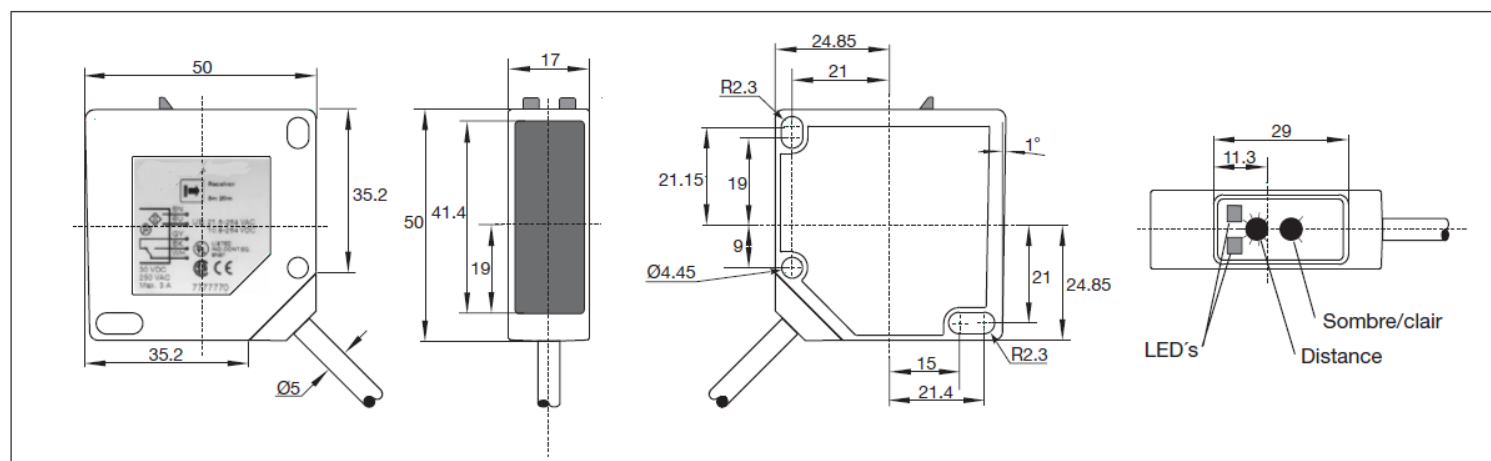


Schéma de câblage

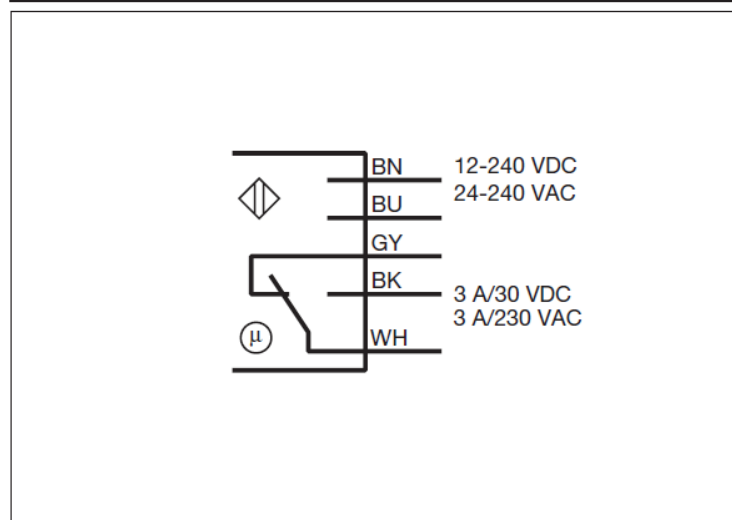
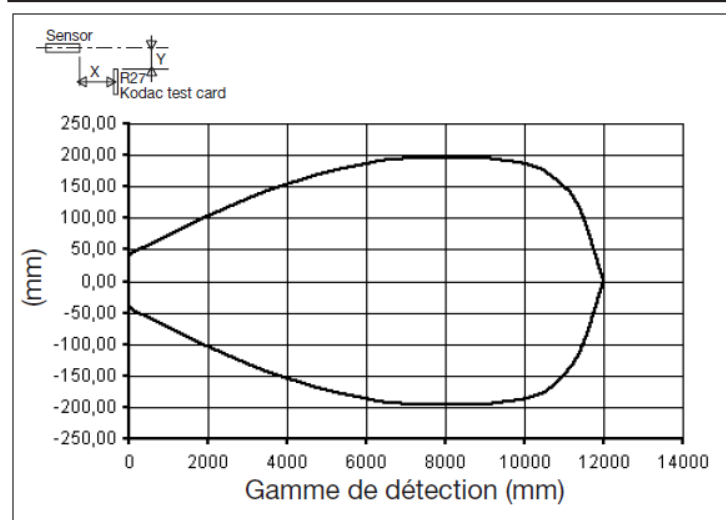
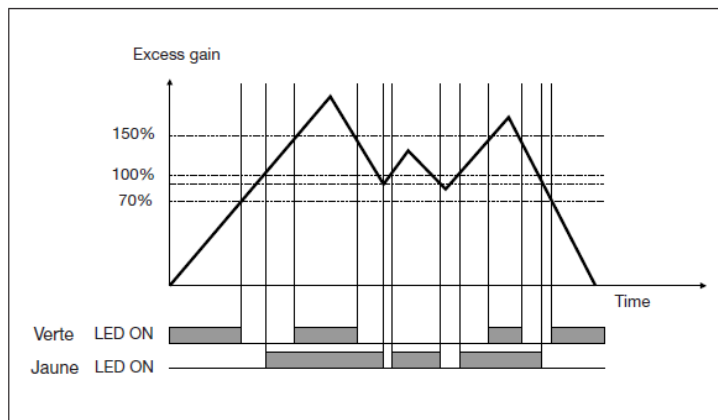


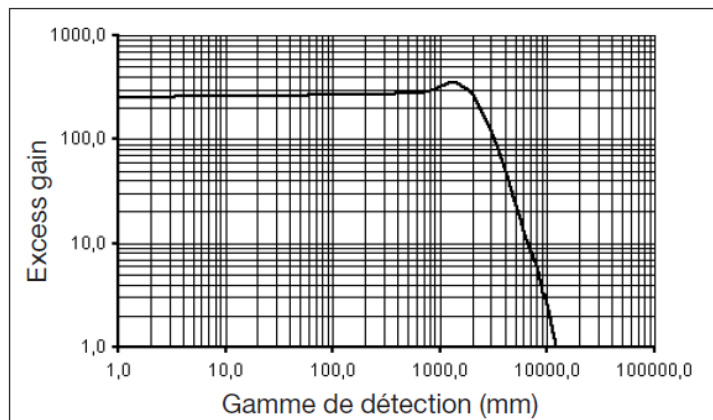
Diagramme de détection



Stabilité de signal



Excès de gain



Livraison standard

Cellule photoélectrique:

- Instruction d'installation
- Accessoires de montage APC50-1
- **Emballage:** Boîte en carton

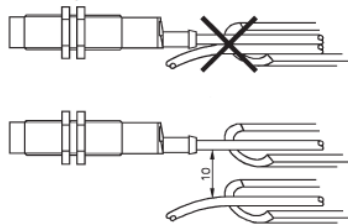
Accessoires

- Réflecteurs: Séries ER
- Tournevis pour ajustement: 77-001

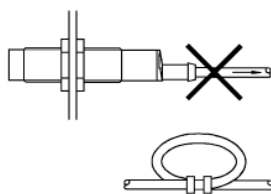
Pour toute information supplémentaire, se référer à "Accessoires"

Conseils d'installation

Pour éviter les interférences issues des pics de tension et/ou des courants inductifs, veiller à toujours faire cheminer séparément les câbles d'alimentation des détecteurs de proximité et les câbles d'alimentation des moteurs, contacts ou solénoïdes.

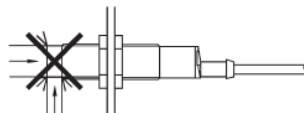


Tension des câbles



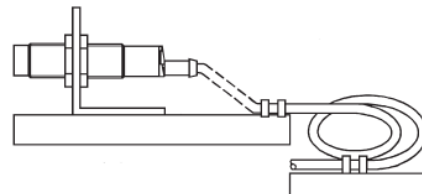
Eviter toute contrainte en traction du câble

Protection de la face de détection du détecteur

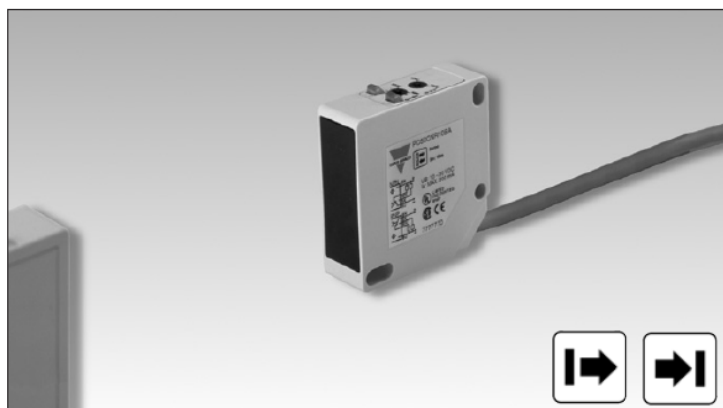


Ne jamais utiliser un détecteur de proximité en tant que butée mécanique.

Détecteur monté sur support mobile



Eviter toute répétition de courbure dans le cheminement du câble



CELLULE PHOTÉLECTRIQUE

Modèle Barrage FQ07-FQ08

Description du produit

La **FQ07-08** est une ligne de détecteurs " barrage " à usage standard dans un boîtier carré compact de 17 x 50 x 50 mm PC/ABS renforcé. Ces détecteurs sont utiles dans des applications exigeantes en

matière de performance. La distance de détection ainsi que l'ajustement de la sensibilité rendent ce détecteur très flexible. Le fonctionnement clair et sombre est commutable.

- Distance détection: 20 m
- Sensibilité réglable
- Lumière infrarouge modulée
- Tension d'alimentation: 12 à 240 VCC et 24 à 240 VCA, 50/60 Hz
- Sortie: Relais 3 A, 30 VCC, 230 VCA
- Travail et repos commutable
- Indication LED pour sortie, stabilité de signal et alimentation ON
- Immunité CEM élevée

Tableau de sélection



| Boîtier E x L x I | Echelle S _n | Référence Récepteur Commutation travail et repos | Référence Emetteur |
|----------------------|---------------------------|--|-----------------------|
| 17 x 50 x 50 mm | 20 m | FQ07 | FQ08 |

A noter: Veuillez commander l'émetteur et le récepteur séparément

Caractéristiques de l'émetteur

| | | | |
|--|---|--|------------|
| Tens. nom. de fonctionnement (U _B) | 12-240 VCC 24-240 V CA, 50-60 Hz | Angle d'émission | ± 2° |
| Puissance nom. absorbée | ≤ 2.5 VA | Fonction d'indication Alimentation ON | LED, verte |
| Source de lumière Type de lumière | GaAs LED, 880 nm Infrarouge, modulée | | |

Caractéristiques du récepteur

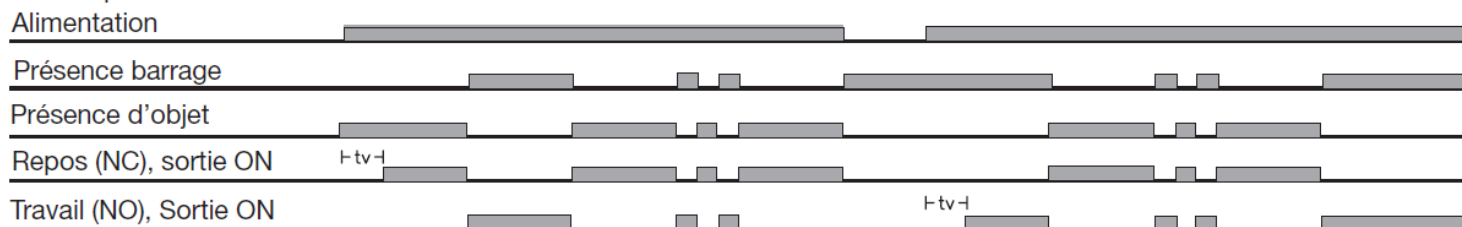
| | | | |
|--|---|--|--|
| Dist. nom. de fonctionnement (S _n) | Jusqu'à 20 m | Protection | Inv. de polarité, transitoires |
| Zone morte | Aucune | Fréquence de fonctionnement (f) | 20 Hz |
| Sensibilité | Rég. par potentiomètre mono-tours | Temps de réponse OFF-ON (t _{ON}) ON-OFF (t _{OFF}) | ≤ 25 ms ≤ 25 ms |
| Dérive de température | ≤ 0.5%/°C | Temps de mise sous tension (t _v) | ≤ 300 ms |
| Hystérésis (H) (distance différentielle) | 3-20% | Fonction de sortie | Le fonctionnement clair ou sombre est commutable |
| Tens. nom. de fonctionnement (U _B) | 12-240 VCC 24-240 V CA, 50-60 Hz | Fonction d'indication Sortie ON Aliment. ON, stabilité de signal | LED, jaune LED, verte |
| Puissance nom. absorbée | ≤ 2.0 VA (relais ON) | | |
| Sortie | | | |
| Caractéristiques des contacts | | | |
| Charges résistives CA 1 | 3 A/230 V CC | | |
| CC 1 | 3 A/30 VCC (> 10 mA/5 VCC) | | |
| Durée de vie méc. (typique) | ≥ 15 x 10 ⁶ fonctionnements | | |
| Durée de vie électrique (typ.) | ≥ 1 x 10 ⁵ opérations à 3 A/230 VCA | | |

Caractéristiques générales

| | | | |
|---|--|-------------------------------------|--|
| Environnement Cat. surtension | II (IEC 60664/60664A, 60947-1) | Tension nominale d'isolement | 250 VCA (rms) |
| Degré de pollution | 3 (IEC 60664/60664A, 60947-1) | Matériau du boîtier Corps | PC/ABS, gris, renforcé |
| Indice de protection | IP 67 (IEC 60529, 60947-1) | Face avant verre | PC noir |
| Température Fonctionnement | -20° à +60°C (-4° à +140°F) | Equerre de montage | Acier galvanisé |
| Stockage | -25° à +80°C (-13° à +176°F) | Connexion Récepteur câble | PVC, gris, 2 m, 5 x 0,50 mm ² |
| Vibration | 10 to 150 Hz, 0,5 mm/7,5 g (IEC 60068-2-6) | Emetteur câble | PVC, gris, 2 m, 5 x 0,34 mm ² |
| Choc | 2 x 1 m & 100 x 0,5 m (IEC 60068-2-32) | Poids Emetteur | 130 g |
| | | Récepteur | 130 g |
| | | Homologations | UL, CSA |
| | | Marquage CE | Oui |

Diagramme de fonctionnement

tv= Temps de mise sous tension



Dimensions

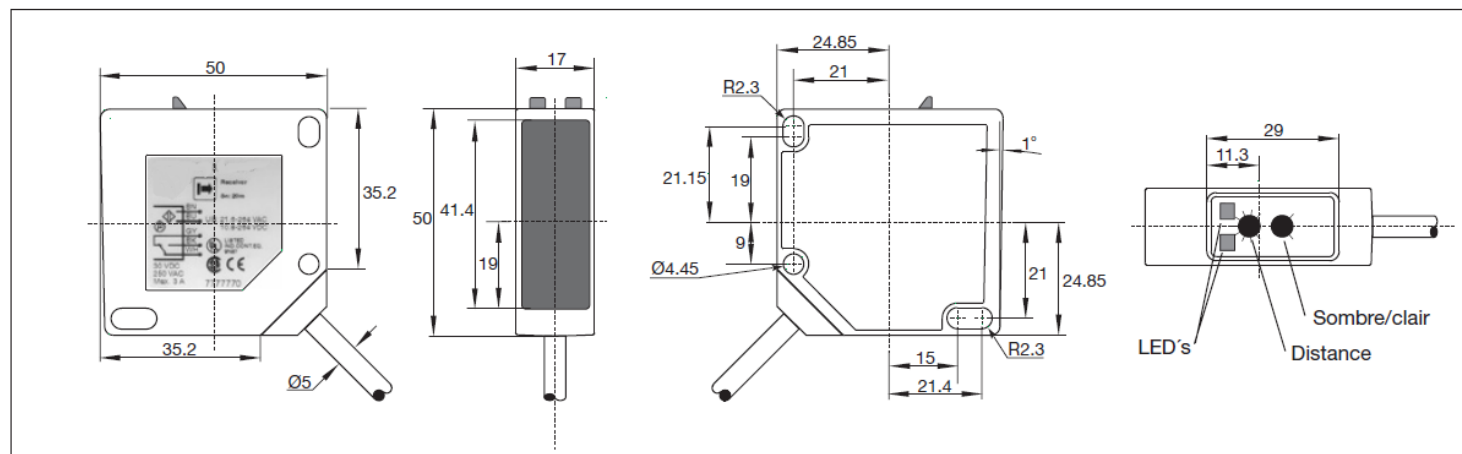
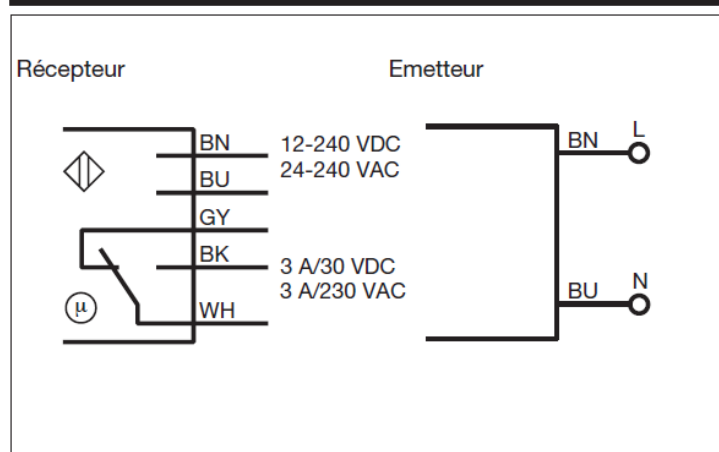


Schéma de câblage



Excès de gain

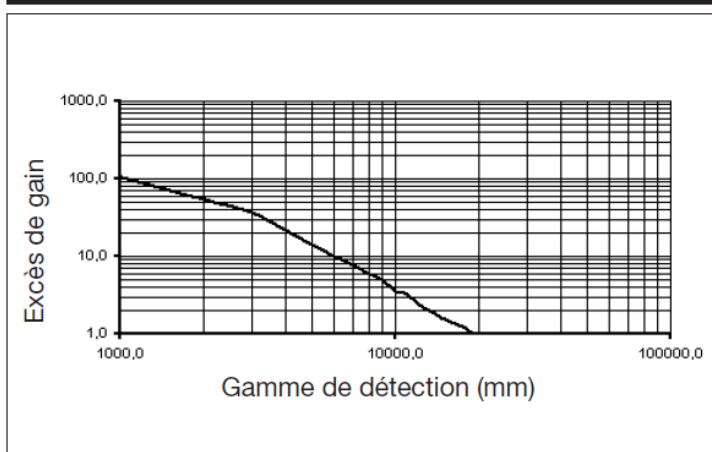
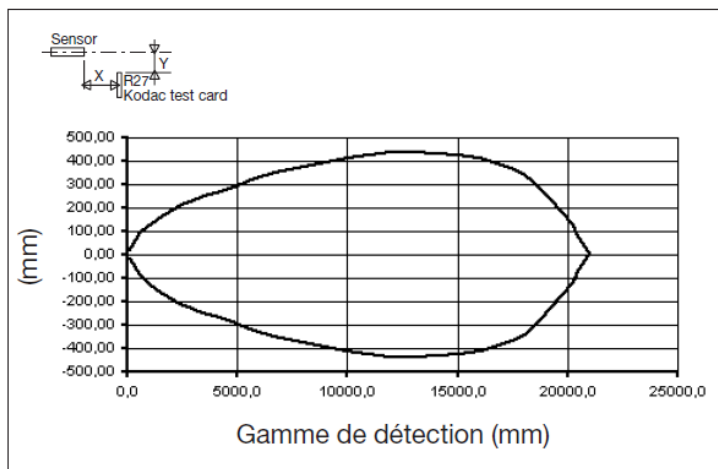
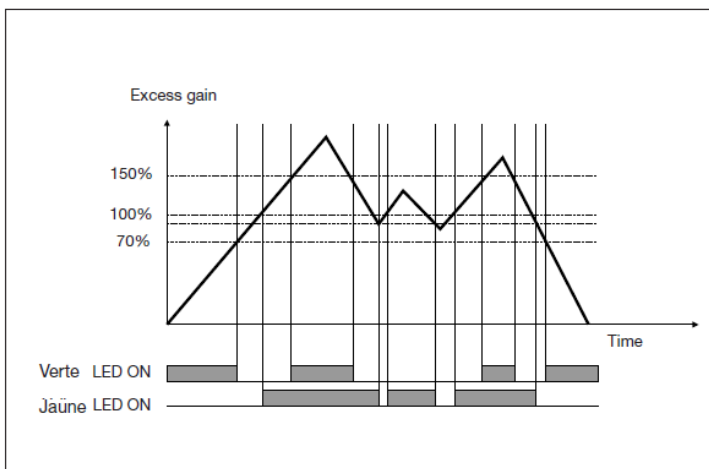


Diagramme de détection



Stabilité de signal



Livraison standard

- Cellule photoélectrique:
- Instruction d'installation
- Accessoires de montage APC50-1
- **Emballage:** Boîte en carton

Accessoires

- Tournevis pour ajustement: 77-001
- Connecteur type CON.1A..

Conseils d'installation

| | | | |
|---|---|---|---|
| <p><i>Pour éviter les interférences issues des pics de tension et/ou des courants inductifs, veiller à toujours faire cheminer séparément les câbles d'alimentation des détecteurs de proximité et les câbles d'alimentation des moteurs, contacts ou solénoïdes.</i></p> | <p><i>Tension des câbles</i></p> <p><i>Eviter toute contrainte en traction du câble</i></p> | <p><i>Protection de la face de détection du détecteur</i></p> <p><i>Ne jamais utiliser un détecteur de proximité en tant que butée mécanique.</i></p> | <p><i>Détecteur monté sur support mobile</i></p> <p><i>Eviter toute répétition de courbure dans le cheminement du câble</i></p> |
|---|---|---|---|

