

2 CONTACTS NO+NF - réf. DE3AB

3 CONTACTS NO+NF - réf. DE3ABC

IP51

CE

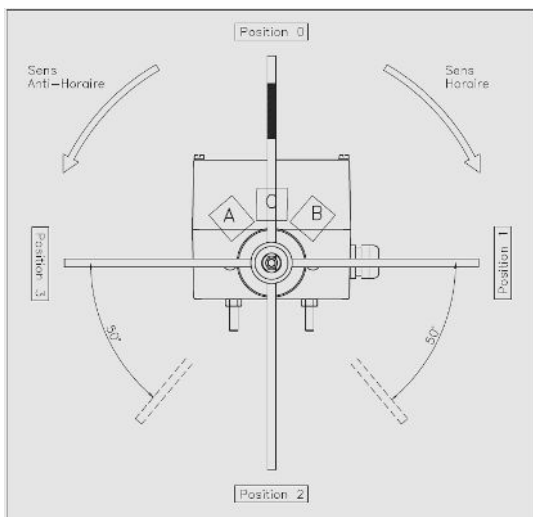
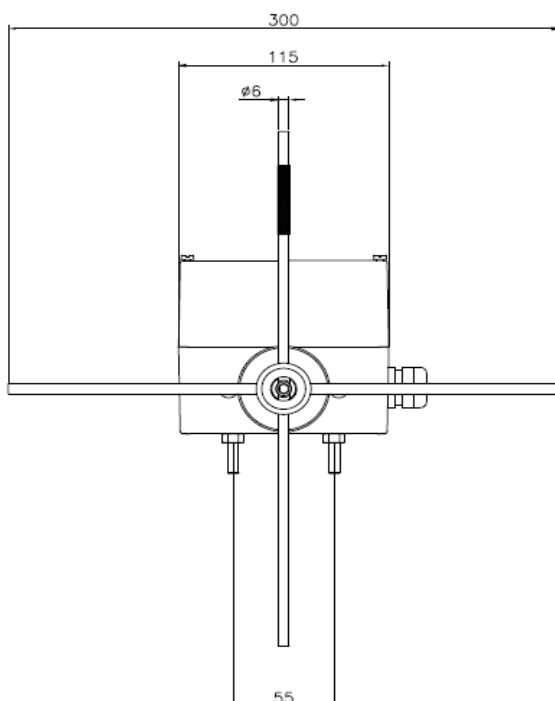
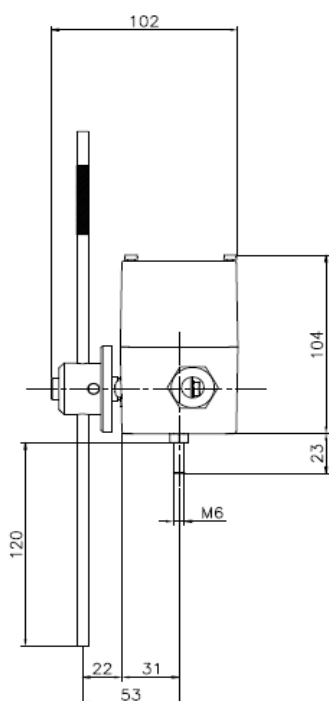
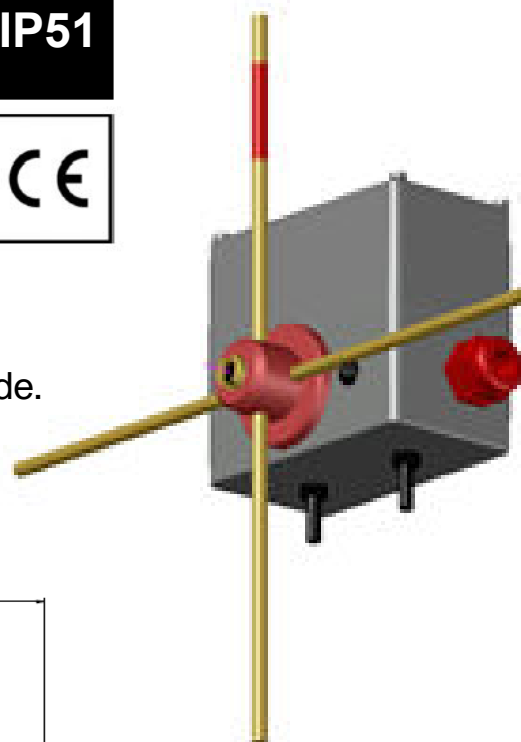
Boîtier en aluminium moulé constitué de deux demi-coquilles vissées
Mécanisme et visserie en acier zingué

Équipement standard :

2 ou 3 contacts NO+NF - 10A/250Vac
à position maintenue, actionnés par les tiges de commande.

Fonctionnement Semi-Brusque

Non câblé, raccordement en interne sur blocs contact, sortie câble par PE polycarbonate Ø13mm.



Contacts		X : actions sur les contacts							
		: butée				: butée			
Nbre	Rep	Position Sens Horaire				Position Sens Anti-horaire			
		0	1	2	3	0	3	2	1
2	A		X						
	B						X		
3	A			X					X
	B				X			X	
	C		X	X	X		X	X	X

Référence
DE3AB C0601
DE3ABC C0602