

# X-FSC / X-FRZ

## Fin de course de position



Fin de course de position conçu pour le contrôle du mouvement de ponts roulants, de palans et de machines industrielles.  
Têtes avec différents types de tiges et de mouvements pour applications spécifiques.

### CARACTÉRISTIQUES

- 2 trous de fixation.
- Contacts NC à ouverture positive, utilisables pour les fonctions de sécurité.
- Durée mécanique des interrupteurs: 1 million d'opérations.
- Fréquence des opérations: 3600 opérations/heure max.
- Degré de protection IP: X-FSC et X-FRZ sont classés IP65 avec presse-étoupe spécifique M20.
- Résistant à des températures extrêmes: de -25°C à +70°C
- Boîtier et tête en thermoplastique.
- Les matériaux et les composants utilisés sont résistants à l'usure, aux agents atmosphériques et garantissent la protection de l'équipement contre l'eau et la poussière.

### OPTIONS

- 2 interrupteurs 1NO+1NC commutable à ouverture rapide ou 1NC à ouverture lente.
- X-FSC a des tiges à croix avec mouvement maintenu en 3 ou 4 positions, ou tiges en T avec mouvement maintenu en 3 positions, tous les 90°.
- X-FRZ a des tiges simples ou à roulettes avec mouvement de 65° et retour à zéro.

### CERTIFICATIONS

- Marquage CE et certification EAC.

## CERTIFICATIONS

Conformité aux Directives Communautaires	2014/35/UE Directive basse tension
	2006/42/CE Directive machines
Conformité aux Normes CE	EN 60204-1 Sécurité des machines - Equipement électrique des machines
	EN 60947-1 Appareillage à basse tension
	EN 60947-5-1 Appareillage à basse tension - Appareils et éléments de commutation pour circuits de commande - Appareils électromécaniques pour circuits de commande
	EN 60529 Degrés de protection procurés par les enveloppes
Marquage et homologation	CE EAC

## CARACTÉRISTIQUES TECHNIQUES GENERALES

Température ambiante	Stockage -40°C/+70°C
	Utilisation -25°C/+70°C
Degré de protection IP	IP65 max. avec presse-étoupe M20 dédié
Catégorie d'isolation	Classe II
Fréquence de manoeuvre	3600 manoeuvres/heure max.
Entrée de câbles	Presse-étoupe M20

## CARACTÉRISTIQUES TECHNIQUES DES MICRO-INTERRUPTEURS

Code	PRSL0036XX	PRSL0037XX
Catégorie d'utilisation	AC 15	
Courant nominal d'utilisation	3 A	
Tension nominale d'utilisation	250 Vac	
Courant nominal thermique	10 A	
Tension nominale d'isolation	300 Vac	
Durée mécanique	1x10 <sup>6</sup> manoeuvres	
Connexions	Borne avec vis serre-fils	
Capacité de serrage	1x2,5 mm <sup>2</sup> , 2x1,5 mm <sup>2</sup> (UL - (c)UL: conducteurs en cuivre (CU) 60°C ou 75°C avec câble 16-18 AWG)	
Couple de torsion	0,8 Nm	
Type interrupteur	Double ouverture, à ouverture rapide	Double ouverture, à ouverture lente
Contacts	1NO+1NC (Tous les contacts NC sont à ouverture positive ⤴)	1NC (Tous les contacts NC sont à ouverture positive ⤴)
Schéma		
Marquage et homologation	CE cULus EAC	

## COTES MAXIMALES D'ACTIONNEMENT

### Tiges en T - Tige en croix avec 3 positions fixes

- Angle de précourse pour l'actionnement des contacts: 49°
- Angle maximal de rotation: 90°
- Angle moyen pour l'actionnement du déclenchement mécanique: 48°

### Tige - Tige et galet

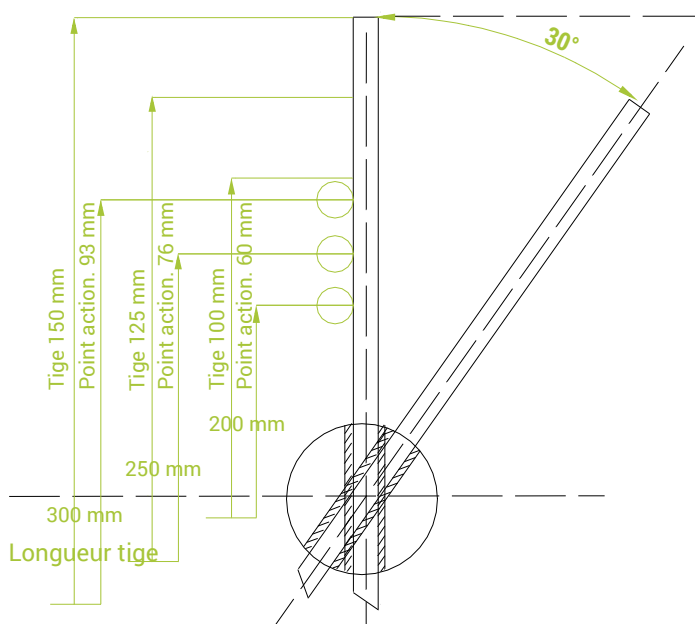
- Angle de précourse pour l'actionnement des contacts: 24°
- Angle maximal de rotation: 65°

### Tige en croix avec 4 positions fixes

- Angle de précourse pour l'actionnement des contacts de rotation: 49°
- Angle maximal de rotation pour chaque position fixe: 90°
- Angle moyen pour l'actionnement du déclenchement mécanique: 48°
- Positions fixe tous les: 90°

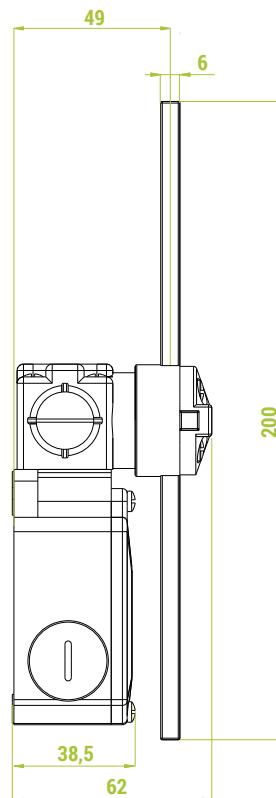
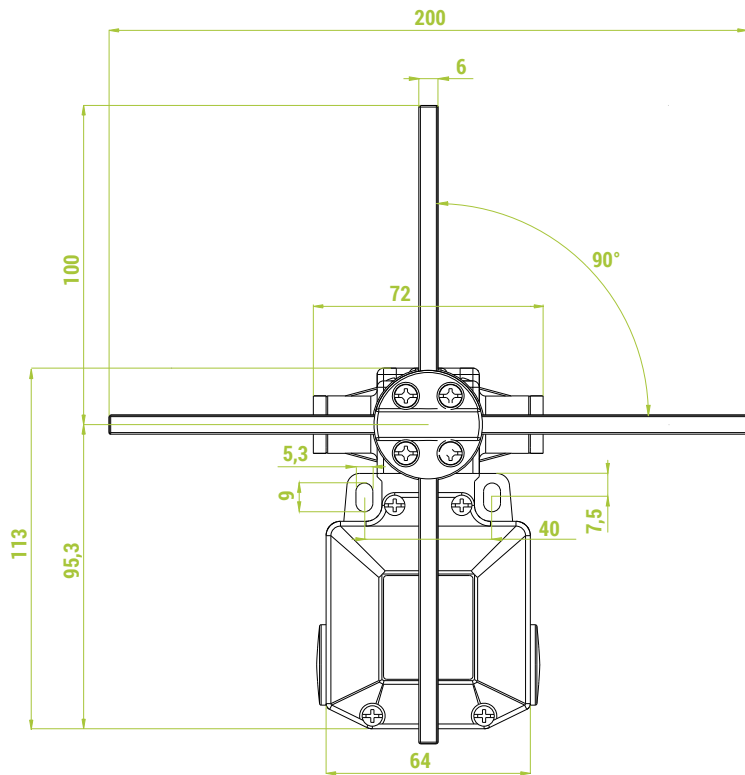
Afin d'assurer l'actionnement, les cotes ne doivent pas être dépassées; par contre, on peut les diminuer, sans oublier que plus on s'approche du centre de la tige, plus grand sera l'impact et l'usure mécanique de la tige et de l'arbre.

**IMPORTANT:** la vitesse maximum d'impact est de 1.35 m/s, référée aux points d'impact idéals, indiqués sur le schéma ci-contre.

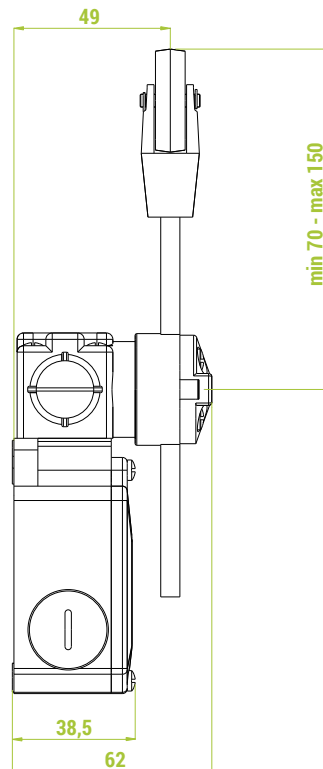
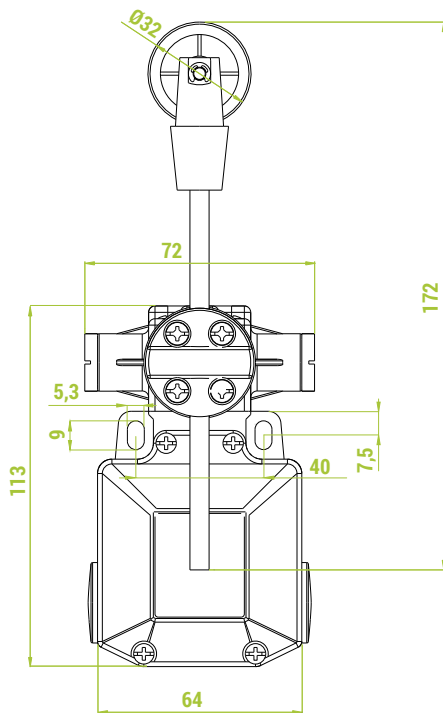


DIMENSIONS D'ENCOMBREMENT (mm)

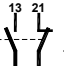
X-FSC

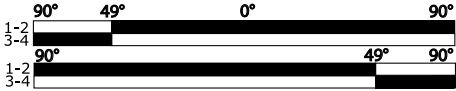

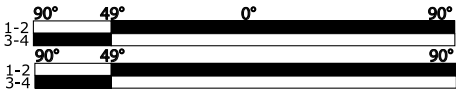
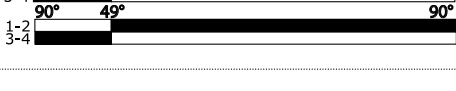
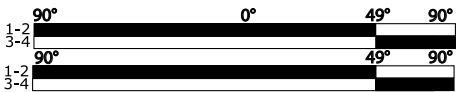
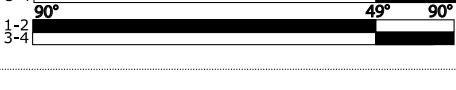
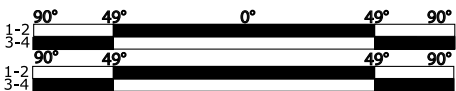
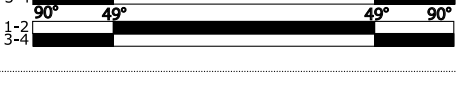
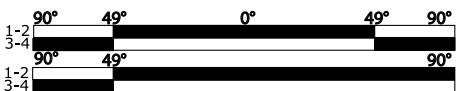
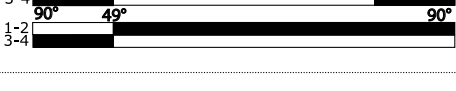
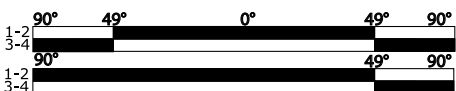
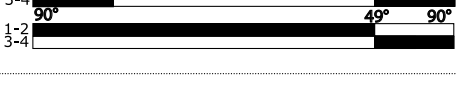

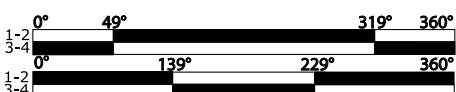
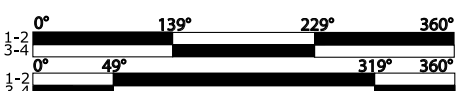


X-FRZ

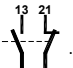


## FIN DE COURSE X-FSC

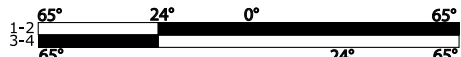

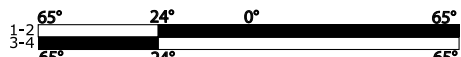
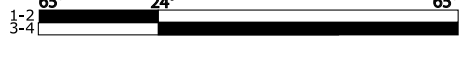
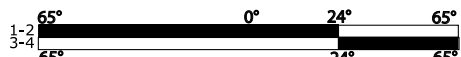

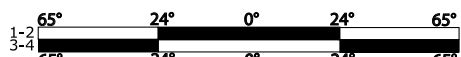
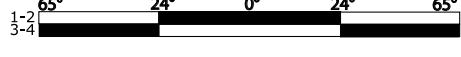
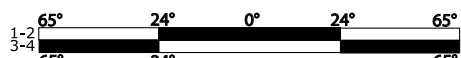
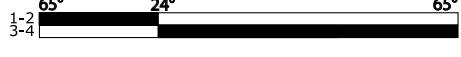
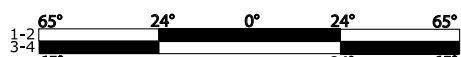
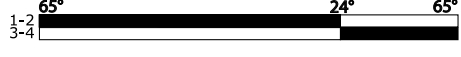
Tous les fins de course sont équipés avec des interrupteurs PRSL0036XX avec contacts 1NO+1NC à ouverture rapide 

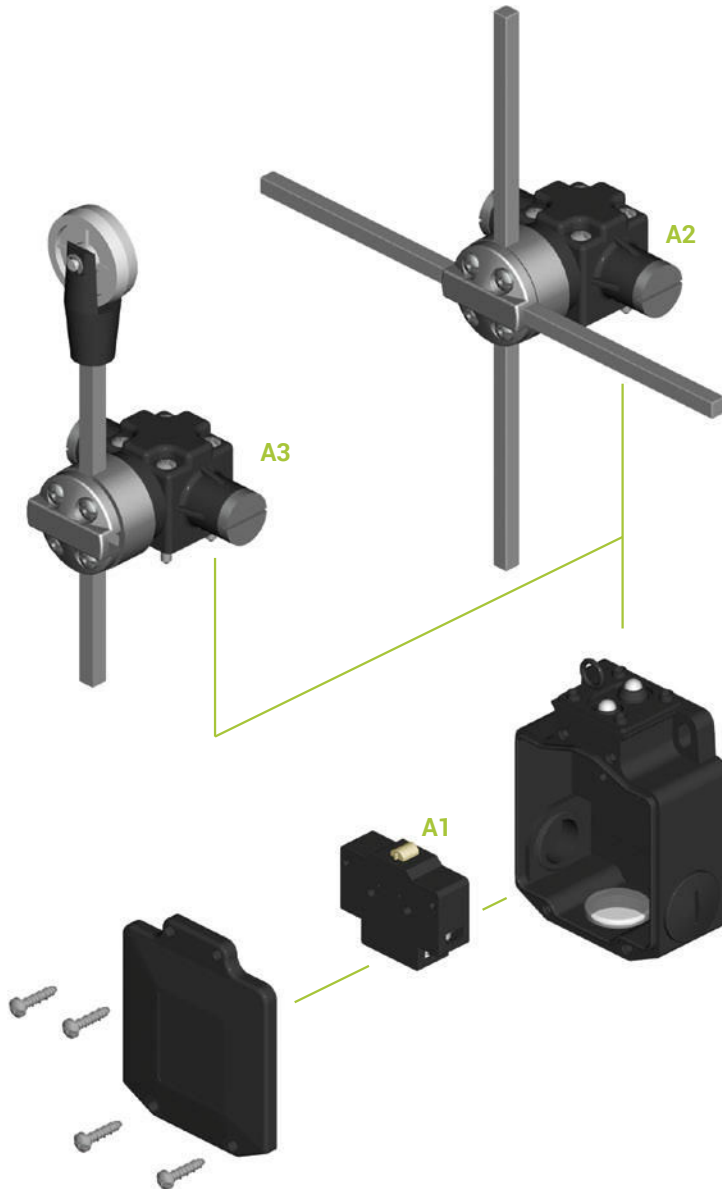
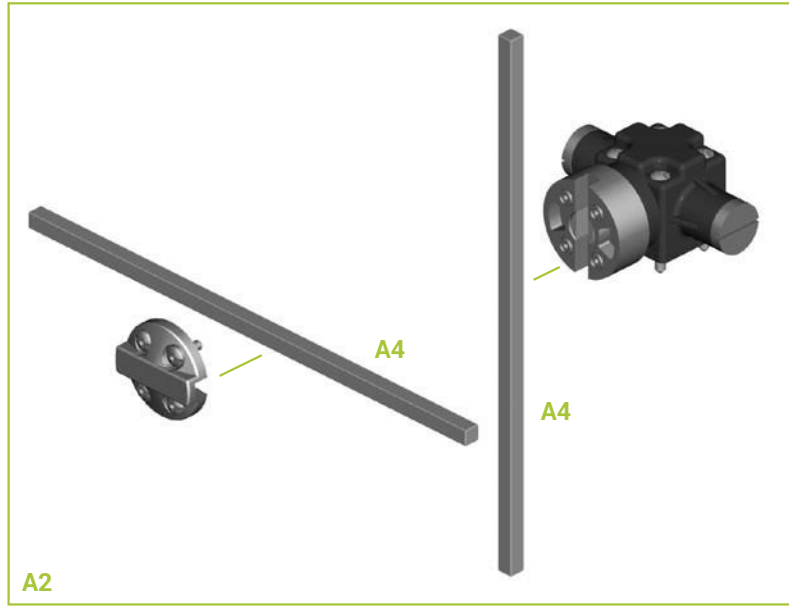
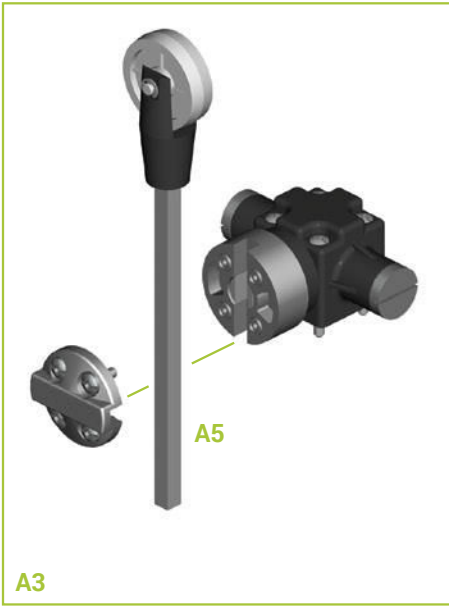
Courses d'actionnement	Positions	Tige	Code
	3 fixes	En "T"	PF33710100
	3 fixes	En croix	PF33710200
	3 fixes	En "T"	PF33711100
	3 fixes	En croix	PF33711200
	3 fixes	En "T"	PF33712100
	3 fixes	En croix	PF33712200
	3 fixes	En "T"	PF33713100
	3 fixes	En croix	PF33713200
	3 fixes	En "T"	PF33714100
	3 fixes	En croix	PF33714200
	3 fixes	En "T"	PF33715100
	3 fixes	En croix	PF33715200
	4 fixes	En croix	PF33750100
	4 fixes	En croix	PF33751100
	4 fixes	En croix	PF33752100

## FIN DE COURSE X-FRZ

Tous les fins de course sont équipés avec des interrupteurs PRSL0036XX avec contacts 1NO+1NC à ouverture rapide 

5


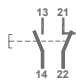

Courses d'actionnement	Positions	Tige	Code
	Retour à zéro	Tige	PF33700100
	Retour à zéro	Tige et galet	PF33700200
	Retour à zéro	Tige	PF33701100
	Retour à zéro	Tige et galet	PF33701200
	Retour à zéro	Tige	PF33702100
	Retour à zéro	Tige et galet	PF33702200
	Retour à zéro	Tige	PF33703100
	Retour à zéro	Tige et galet	PF33703200
	Retour à zéro	Tige	PF33704100
	Retour à zéro	Tige et galet	PF33704200
	Retour à zéro	Tige	PF33705100
	Retour à zéro	Tige et galet	PF33705200



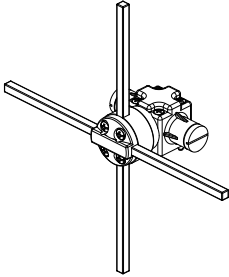
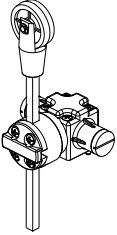
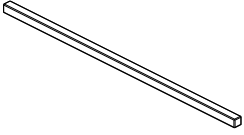
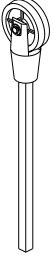
Les descriptions de tous les composants se trouvent dans les tableaux ci-dessous: "Interrupteurs" et "Accessoires".

## COMPOSANTS

### Interrupteurs

Réf.	Dessin	Description	Schéma	Code
A1		Interrupteur 1NO+1NC à ouverture rapide		PRSL0036XX
		Interrupteur 1NC à ouverture lente		PRSL0037XX

### Accessoires

Réf.	Dessin	Description	Code
A2		Tête à croix	PF33_..._TE Codes sur demande
A3		Tête avec galet	PF33_..._TE Codes sur demande
A4		Tige 6x6x200 mm	PRT03006PE
		Tige rouge 6x6x200 mm	PRT03007PE
		Tige 6x6x300 mm	PRT03012PE
A5		Tige 6x6x130 mm avec galet	PRSL0850PI