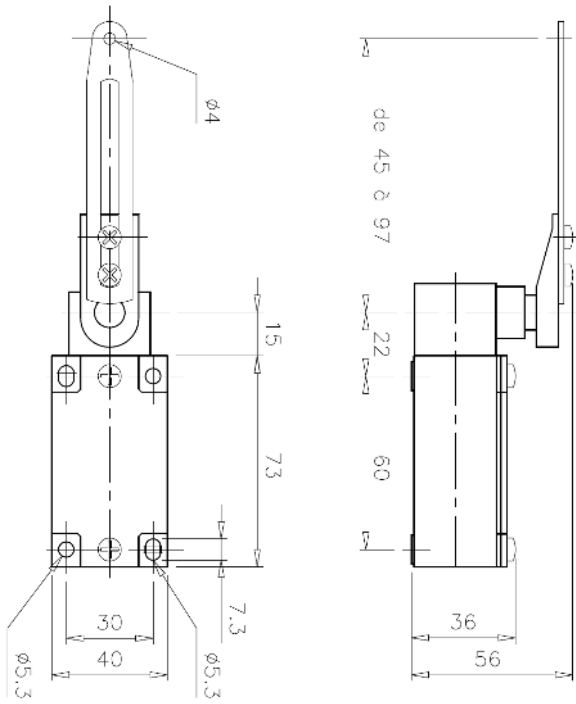


## FIN DE COURSE HAUT - LEVIER A MASSELOTTE



Pour câble de  
 $\phi 5$  à  $\phi 36$   
 $\phi 37$  à  $\phi 52$

réf. Fin de Course  
1210-2D Mxx  
1210-3D Mxx

Boitier aluminium Zamak IP65

Classe isolement : classe 1

Température utilisation :  $-40^{\circ}\text{C}/+70^{\circ}\text{C}$

Contact 1xNO + 1xNC à ouverture positive

Courant nominal d'utilisation : 16A @250Vac

Tension nominale d'isolement : 300Vac

Tension maxi d'utilisation : 500Vac

Durée mécanique : 10 million de manœuvres

Fréquence de manœuvre : 50 à 60 manœuvres/min (<math><1\text{Hz}</math>)

Capacité de serrage : 1x2.5 à 0.75mm<sup>2</sup> ou 2x1.5 à 0.75mm<sup>2</sup>

Couple de serrage : 0.75 Nm

Chainette inox lg 700mm recoupable

Masselotte aluminium en deux parties démontables  
pour passage au tour du câble sans démontage

