

JULIET

Joystick



Joystick de petite taille, compact et maniable, pour le contrôle des machines industrielles. Juliet est un produit intuitif et ergonomique, adapté à une utilisation quotidienne dans des environnements industriels.

CARACTÉRISTIQUES

- Conçu pour faciliter la maintenance, en réduisant les temps et les coûts d'arrêt de la machine: les interrupteurs sont montés sur des cartes avec borniers amovibles ou non.
- Léger et maniable: poids 250 grammes.
- Contacts NC à ouverture positive, utilisables pour les fonctions de sécurité.
- Durée mécanique des interrupteurs: 5 millions d'opérations.
- Degré de protection IP: Juliet est classé IP00 ou IP65, si monté dans Juliet-PK ou un boîtier spécifique.
- Résistant à des températures extrêmes: de -25°C à +70°C.

OPTIONS

- Disponible avec jusqu'à 5 vitesses pour chaque direction.
- Actionnement pas à pas ou linéaire.
- Mouvement à 360° ou en croix.
- Disponible avec carte pour interrupteurs ou avec potentiomètres.

CERTIFICATIONS

- Marquage CE et certification EAC.

Afin de configurer correctement la variante désirée, veuillez svp remplir le formulaire


CERTIFICATIONS

Conformité aux Directives Communautaires	2014/35/UE Directive basse tension
	2006/42/CE Directive machines
Conformité aux Normes CE	EN 60204-1 Sécurité des machines - Equipement électrique des machines
	EN 60947-1 Appareillage à basse tension
	EN 60947-5-1 Appareillage à basse tension - Appareils et éléments de commutation pour circuits de commande - Appareils électromécaniques pour circuits de commande
Marquage et homologation	CE EAC

CARACTÉRISTIQUES TECHNIQUES GENERALES

Température ambiante	Stockage: -40°C/+70°C
	Utilisation: -25°C/+70°C
Degré de protection IP	IP 00 (IP 65 max. dans Juliet-PK ou une boîte spécifique)
Positions de fonctionnement	Toutes les positions
Poids	250 g

CARACTÉRISTIQUES TECHNIQUES DES MICRO-INTERRUPTEURS

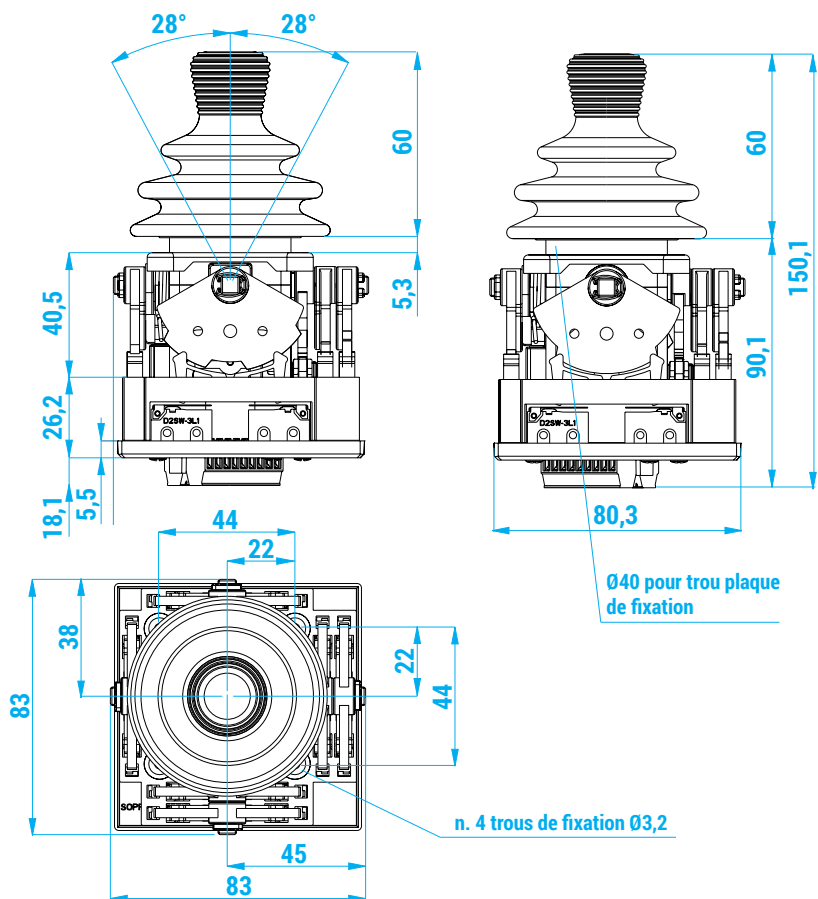
Code	PRVV0804PE
Catégorie d'utilisation	AC 15
Courant nominal d'utilisation	2 A
Tension nominale d'utilisation	48 Vac
Courant nominal thermique	8 A
Tension nominale d'isolation	1000 Vac
Durée mécanique	5x10 ⁶ manoeuvres
Connexions	Borne avec vis serre-fils
Capacité de serrage	0,14 mm ² - 1,5 mm ²
Couple de torsion	0,22 Nm - 0,25 Nm
Type interrupteur	Ouverture simple
Contacts	1NO+1NC en échange (Tous les contacts NC sont à ouverture positive ☺)
Schéma	
Marquage et homologation	CE

CARACTÉRISTIQUES TECHNIQUES DES POTENTIOMÈTRES

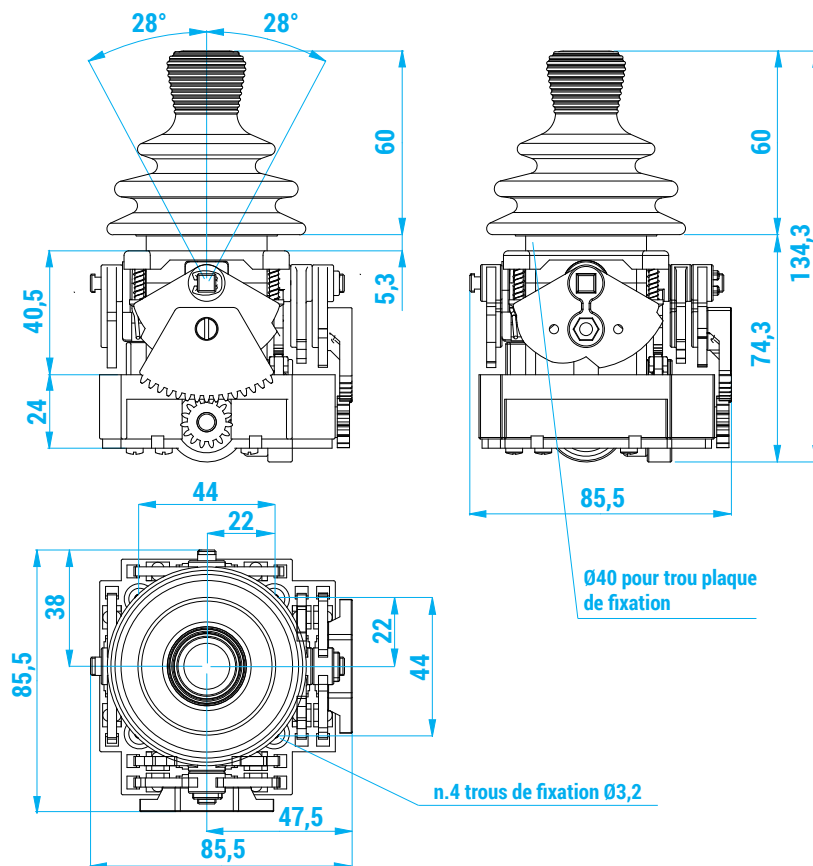
Code	PRVV9021PE	PRVV9026PE
Valeur ohmique	5 kΩ	10 kΩ
Montage	4 paliers	
Linéarité indépendant (rif. AEA -3°)	≤ ±1%	
Durée de vie	5x10 ⁶ manoeuvres	
Température d'utilisation	-55°C/+125°C	
Angle mécanique	360° continu	
Angle électrique	340°±5°	
Tolérance valeurs ohmiques	Max ±20 % à 20°C	
Dissipation	0,3 W	

DIMENSIONS D'ENCOMBREMENT (mm)

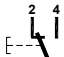
Standard



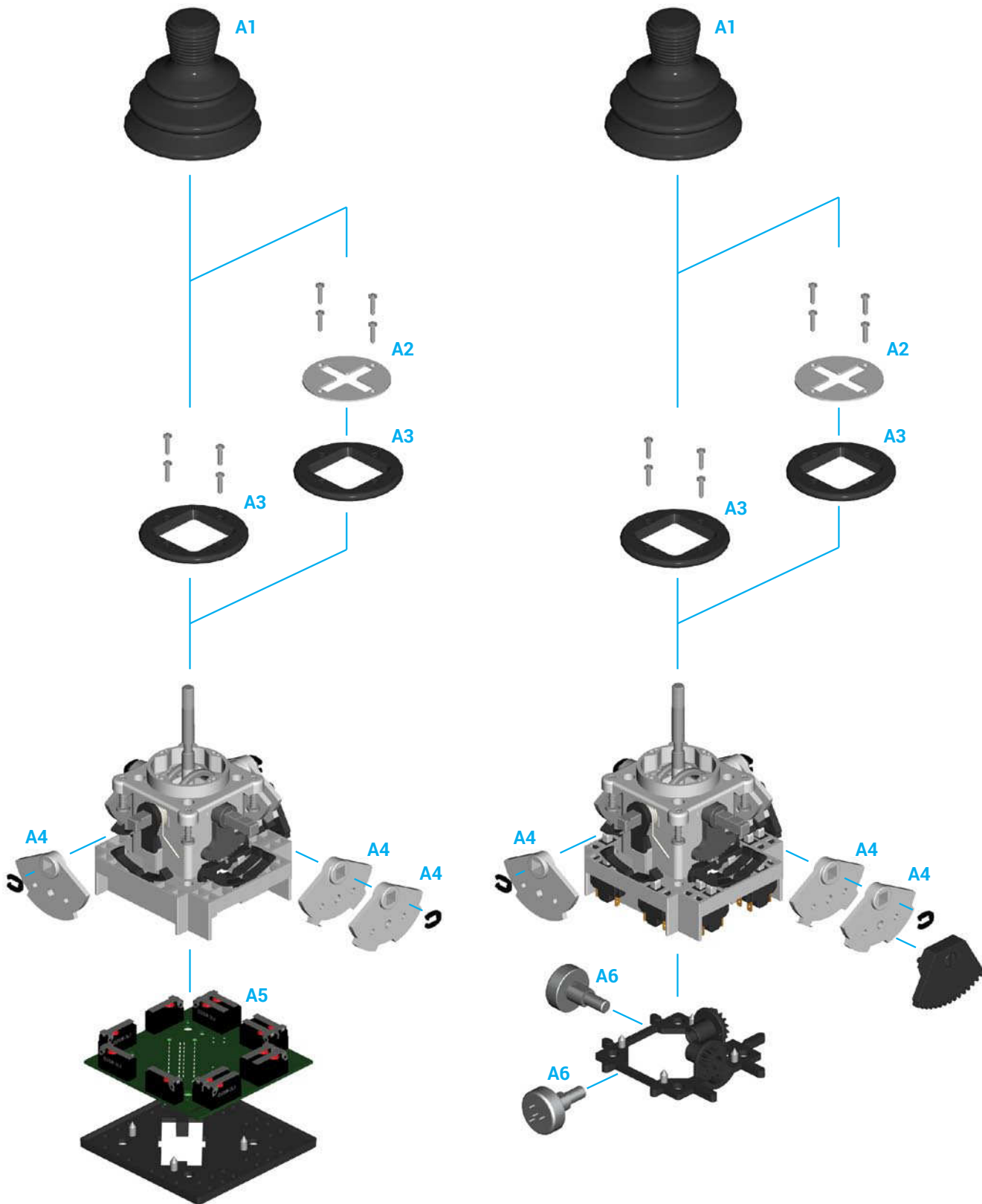
Avec potentiomètre



JOYSTICK STANDARD

Tous les combinaeurs Juliet standard sont a déclenchement avec retour à zéro et sont équipés avec des interrupteurs PRVV0804PE avec contacts 1NO+1NC en échange  et carte à bornes non extractible.

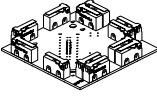
Positions	Direction du mouvement		Code
	360°	Croix	
1-0		X	PF340210000004
1-1	X		PF340211000001
1-2	X		PF340212000001
1-3		X	PF340213000001
2-0		X	PF340220000004
2-2	X		PF340222000001
2-3	X		PF340223000001
3-0		X	PF340230000004
3-3	X		PF340233000001
3-3		X	PF340233000004
4-0		X	PF340240000004
1-5	X		PF340215000001
3-5	X		PF340235000001
5-5	X		PF340255000001
5-5		X	PF340255000004



Les descriptions de tous les composants se trouvent dans les tableaux ci-dessous: "Cartes à bornes", "Potentiomètres", "Plaquettes et guides levier", "Cames" et "Accessoires".

COMPOSANTS



Cartes à bornes

Rif.	Dessin	Description	Code
A5		Carte à bornes extractible 12 interrupteurs - 5 positions	93546
		Carte à bornes non extractible 12 interrupteurs - 5 positions	93547
		Carte à bornes extractible 8 interrupteurs - 3 positions	93557
		Carte à bornes non extractible 8 interrupteurs - 3 positions	93558
		Carte à bornes extractible 12 interrupteurs communes séparées 5 positions	93575
		Carte à bornes extractible 8 interrupteurs communes séparées 3 positions	93576

Potentiomètres

Rif.	Dessin	Description	Code
A6		Potentiomètre 5 kΩ	PRVV9021PE
		Potentiomètre 10 kΩ	PRVV9026PE

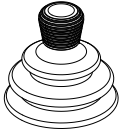
Plaquettes et guides levier

Rif.	Dessin	Description	Code
A2		Plaquette pour mouvement en croix	PRTR0160PE
		Guide levier 3-0	PRSL9824PI
		Guide levier 5-4	PRSL9825PI
		Guide levier 3-3	PRSL9826PI
		Guide levier 5-2	PRSL9828PI
		Guide levier 5-5	PRSL9830PI
		Guide levier 5-0	PRSL9834PI
		Guide levier 4-0	PRSL9835PI
		Guide levier 1-3	PRSL9838PI
		Guide levier 1-5	PRSL9839PI
A3		Guide levier 3-2	PRSL9841PI
		Guide levier 3-5	PRSL9842PI
		Guide levier 2-4	PRSL9843PI
		Guide levier 4-1	PRSL9844PI
		Guide levier 3-4	PRSL9845PI
		Guide levier 4-4	PRSL9849PI
		Guide levier 1-1	PRSL9871PI
		Guide levier 1-0	PRSL9872PI
		Guide levier 1-2	PRSL9873PI
		Guide levier 2-2	PRSL9876PI
	Guide levier 2-0	PRSL9880PI	

Cames

Rif.	Dessin	Description	Code
A4		Came 1 ^{er} position	PRSL7300PI
		Came 2 ^e -3 ^e positions	PRSL7301PI
		Came 4 ^e -5 ^e positions	PRSL7302PI

Accessoires

Rif.	Dessin	Description	Code
A1		Soufflet joystick	PRSL0173PI

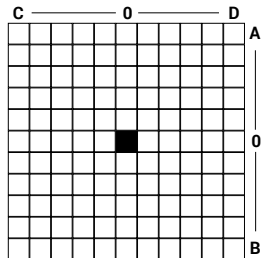
JULIET - FORMULAIRE DE COMMANDE POUR JOYSTICK NON STANDARD

Mouvement

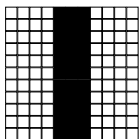
- A déclenchement
- Linéaire

Guide Levier

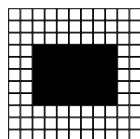
Nombre de positions dans chaque direction



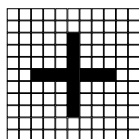
Exemples



5 posit. direction A-B
1 posit. direction C-D
Mouvement à 360°



2 posit. direction A-B
3 posit. direction C-D
Mouvement à 360°

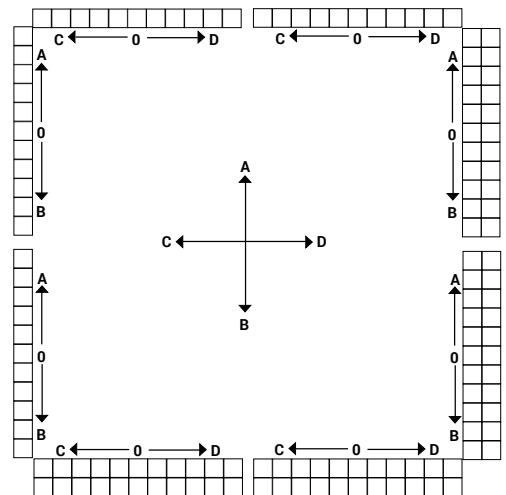


3 posit. direction A-B
3 posit. direction C-D
Mouvement en croix

Version avec carte à bornes

Carte à Bornes

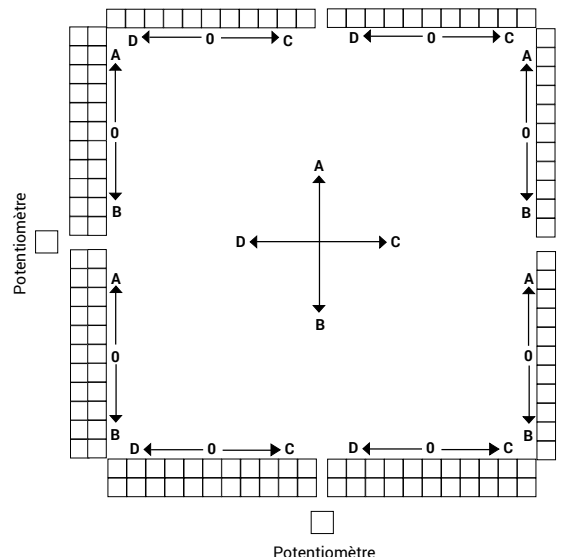
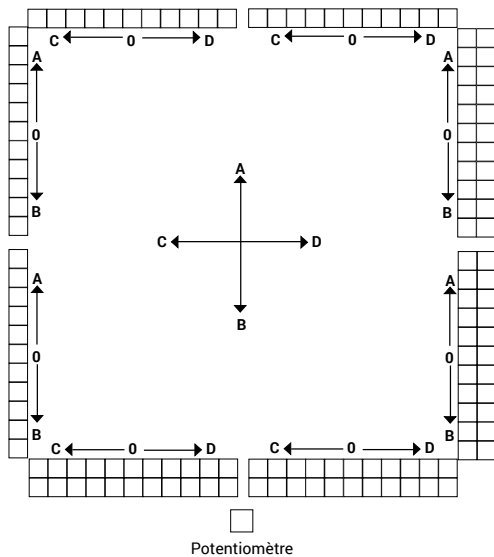
- Extractible
- Extractible avec parties communes séparées
- Non extractible



Version avec potentiomètres

Potentiomètres

- 1 5 kΩ
- 2 10 kΩ
- 3 Prédisposition seule



Instructions

- Barrer la case correspondant au type de manœuvre demandé.
- Indiquer le type de guide du levier souhaité en noircissant la case correspondant au nombre de positions dans lesquelles le levier doit se déplacer dans les différentes positions.
- Pour la version avec carte à bornes, barrer la case correspondant au type des bornes demandées sur la carte.
- Pour la version avec potentiomètre, indiquer le numéro correspondant.
- Remplir le schéma des contacts en noircissant les positions dans lesquelles les cames ferment les contacts (chaque barrette de 11 cases correspond à un interrupteur ; la case centrale correspond à la position de repos du combinateur. Dans l'exemple, le contact est fermé dans les positions 1-2-3 à gauche et 3-4 à droite.

