

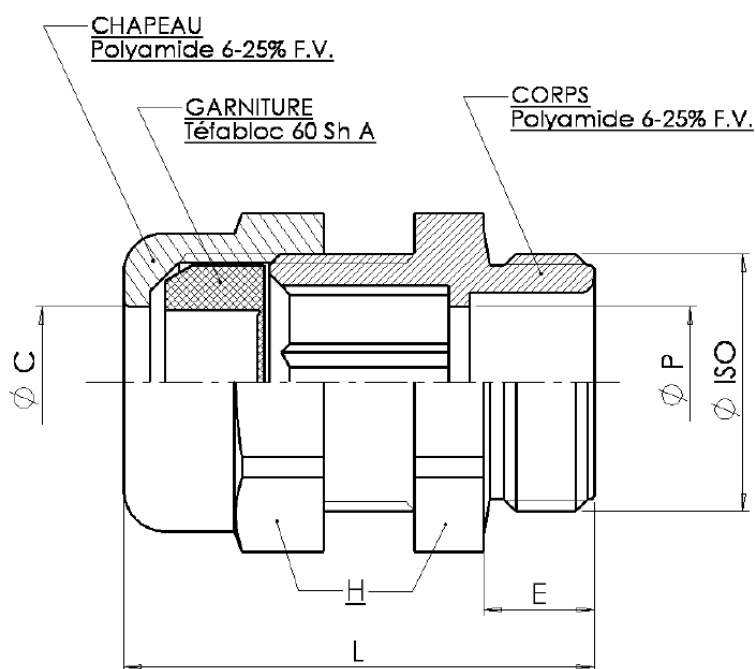
PRESSE-ETOUPE PA6 METRIQUE CYLINDRIQUE POUR CABLE ROND

Matière : Polyamide 6 chargé 25%FV

Température continue d'utilisation : -25°C / +120°C

Indice de protection : IP68

Fournis avec contre-écrou Polyamide 6



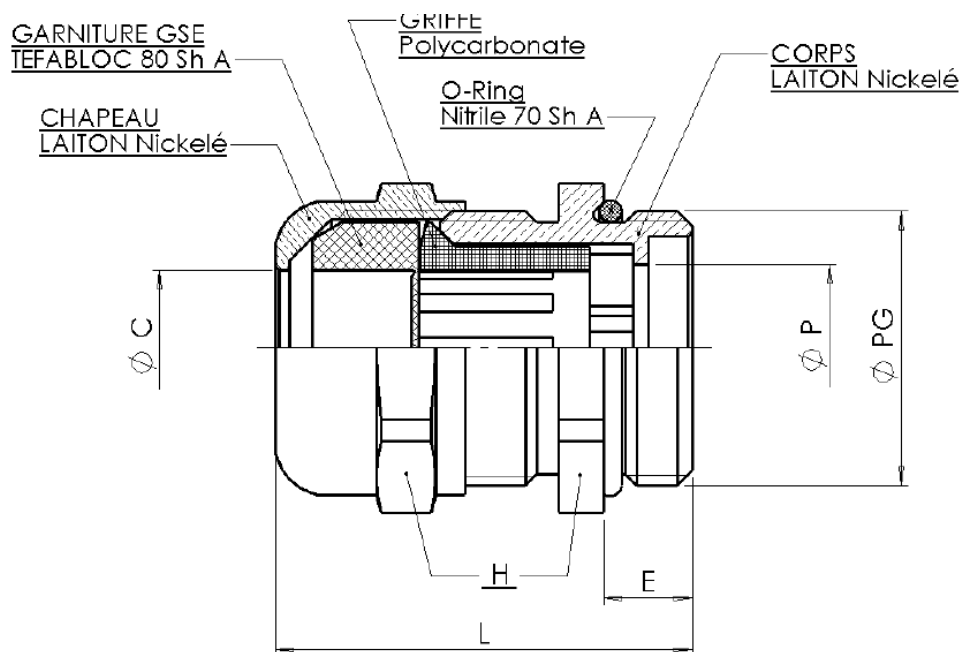
Réf.	$\varnothing ISO$	Capacité mini/maxi (mm)	E (mm)	H (mm)	L (mm)	$\varnothing C$ (mm)	$\varnothing P$ (mm)
TC50	M16	4 - 9	8	19	32	8.5	9
TC51	M20	9 - 14	9	27	39	14.5	15
TC52	M25	11.5 - 18	11	33	44	18.5	19
TC53	M32	15 - 25.4	12	42	55	25	25
TC54	M40	24 - 34	15	55	63	35	34.5
TC55	M50	34 - 42	15	65	65	43	42.5

PRESSE-ETOUPE LAITON NIQUELE PG CYLINDRIQUE POUR CABLE ROND AVEC GRIFFE

Matière corps : laiton nickelé

Température continue d'utilisation : -25°C / +120°C

Indice de protection : IP68



$\varnothing PG$	Capacité mini/maxi (mm)	H (mm)	E (mm)	L (mm)	$\varnothing P$ (mm)	$\varnothing C$ (mm)
PG07	3 - 6	14	5	24	7.2	6.5
PG09	5 - 8	17	6	25	9.2	8.5
PG11	6 - 10	20	6	26	11.2	10.5
PG13	8 - 12	22	6.5	28	13.1	12.5
PG16	9.5 - 14	24	6.5	30	15.6	15.2
PG21	11.5 - 18	30	7	35	20.1	18.5
PG29	15 - 24	40	8	43	26.2	25
PG36	23 - 30	50	9	50	33	30.5
PG42	26 - 35	58	10	57	40	35.5
PG48	35 - 40	64	10	59	47.5	40.5

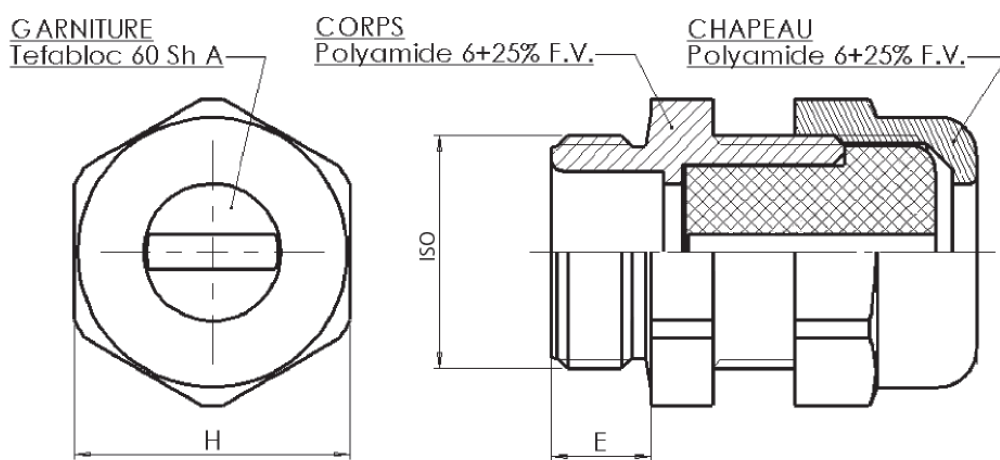
PRESSE-ETOUPE PA6 METRIQUE CYLINDRIQUE POUR CABLE PLAT

Matière : Polyamide 6 chargé 25%FV

Température continue d'utilisation : -25°C / +120°C

Indice de protection : IP68

Fournis avec contre-écrou Polyamide 6



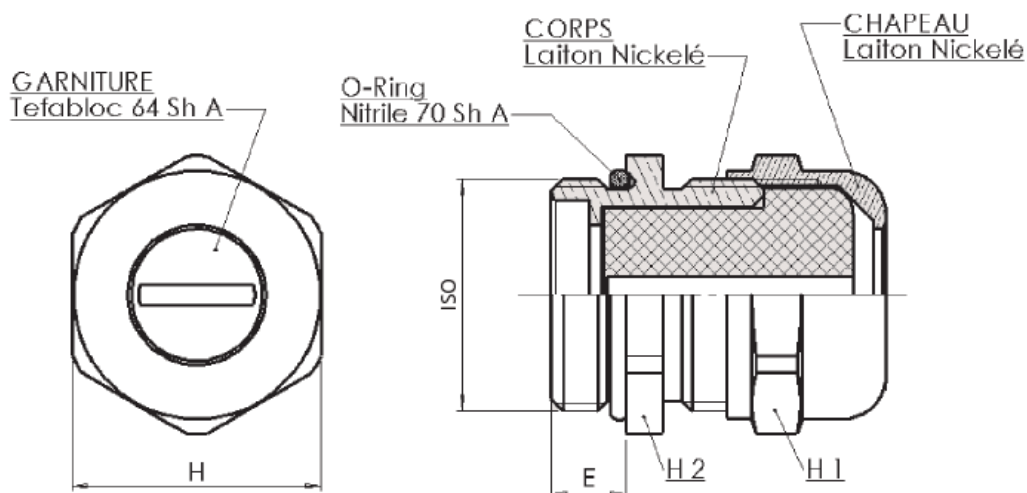
Réf.	Ø ISO	Ouverture (mm)	E (mm)	H (mm)	Ø Perçage (mm)
TC30	M25	15x5	11	33	Ø25.5
TC31	M32	20x7	12	42	Ø32.5
TC32	M32	25x8	12	42	Ø32.5
TC33	M40	24x16	15	55	Ø40.5
TC34	M40	29x6	15	55	Ø40.5
TC35	M40	28x13	15	55	Ø40.5
TC36	M40	33x7	15	55	Ø40.5
TC37	M50	35x13	15	65	Ø50.5
TC38	M50	30x20	15	65	Ø50.5

PRESSE-ETOUPE LAITON NICKELE METRIQUE CYLINDRIQUE POUR CABLE PLAT

Matière corps : laiton nickelé

Température continue d'utilisation : -25°C / +120°C




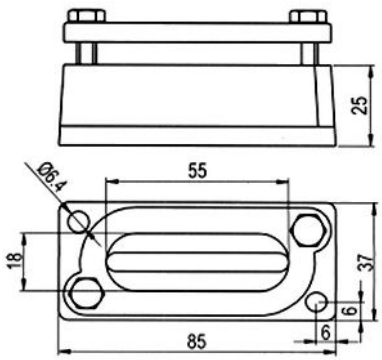
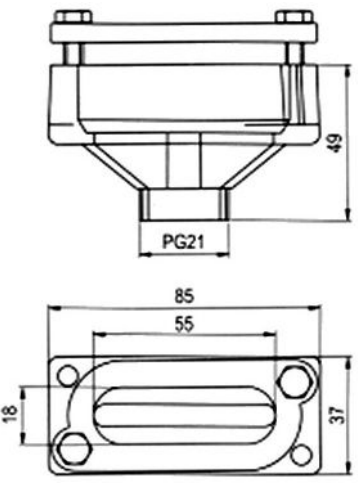
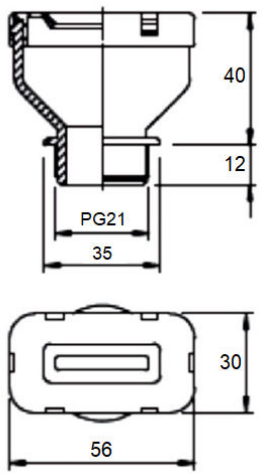
Indice de protection : IP68



Réf.	Ø ISO	Ouverture (mm)	E (mm)	H1 (mm)	H2 (mm)	Ø Perçage (mm)
TC30L	M25	14x7	8	24	26	Ø25.5
TC31L	M32	20x7	8.5	40	40	Ø32.5
TC32L	M32	25x8	8.5	40	40	Ø32.5
TC33L	M32	25x10	8.5	40	40	Ø32.5



PRESSE-ETOUPE POUR CABLE PLAT

Modèle rectangulaire plastique

			
	TC18	TC19	TC22
Ouverture pour câble	55 x 18	55 x 18	De 34 x 5.5 à 38 x 10
Matière	Polyamide	Polyamide	Polystyrène
Fixation	Par deux points $\varnothing 6.4$	PG21 mâle	PG21 mâle
Perçage	60 x 20 mm	$\varnothing 28.5$ mm	$\varnothing 28.5$ mm
Dimensions (mm)			

PRESSE-ETOUPE POUR CABLE PLAT

Modèle rectangulaire métallique

	 <p>TC20</p>	 <p>TC21</p>
Ouverture pour câble	55 x 18	De 55 x 18 à 80 x 25
Matière	Aluminium moulé	Aluminium moulé
Fixation	Par deux points $\varnothing 6.4$	Par deux points $\varnothing 8$
Perçage	60 x 20 mm	$\varnothing 28.5$ mm
Dimensions (mm)	