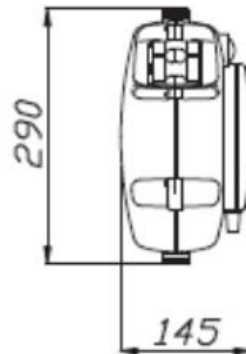
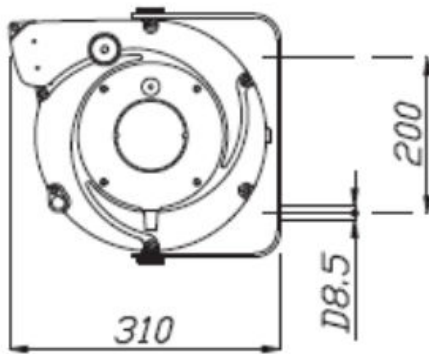
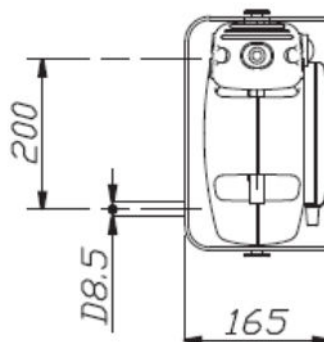
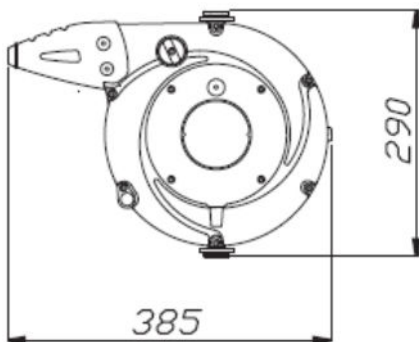


Boîtier en plastique antichoc
 Dispositif guide-câble à rouleaux
 Cliquet d'arrêt débrayable
 Double contact de terre
 Collecteur à bagues en laiton et brosses
 Tension isolation collecteur 2.5kV
 Température d'utilisation -5°C/+50°C
 Livré sans câble coté alimentation

5000 XF
 Protection IP42



5000 XL
 Protection IP43



Nbre Conduct.	Section (mm ²)	Longueur (m)	Référence XF - IP42	Référence XL - IP43	kW enroulé	kW déroulé	Ø câble	Protection Thermique
1x	2.5	15+1.5	5836XF	5897XL			5.5	Non
	6	12.5+1.5	5834XF	5896XL			5.5	Non
	16	8.5+1.5	5832XF	5894XL			8	Non
2x	1	14+1.5	5831XF	5893XL	0.9	1.4	6	Oui
	1	10+1.5	5831XF RNF	5893XL RNF	0.9	1.4	8	Oui
	1.5	11+1.5	5830XF	5892XL	1.1	1.6	8	Oui
	2.5	8.5+1.5	5829XF0	5829XF+5100	1.8	2.3	9	Oui
3G	1	12.5+1.5	5828XF	5890XL	0.9	1.4	6.5	Oui
	1.5	10+1.5	5827XF	5889XL	1.2	1.8	7	Oui
	1.5	8+1.5	5827XF RNF	5889XL RNF	1.2	1.8	9.5	Oui
	2.5	7+1.5	5825XF	5888XL	1.9	2.5	10	Oui
	2.5	7+1.5	5826XF	5826XF+5100	1.9	2.5	10	Oui
4G	1	10.5+1.5	5824XF	5878XL	1.1	1.6	7	Non
	1.5	8+1.5	5823XF	5877XL	1.4	1.9	8.5	Non
	2.5	5.5+1.5	5821XF	5821XF+5100	2	2.7	11	Non
	2.5	5.5+1.5	5822XF	5822XF+5100	2	2.7	11	Non
5G	1	7.5+1.5	5844XF	5844XF+5100	1	1.5	7.5	Non
	1.5	5.5+1.5	5843XF	5843XF+5100	1.4	1.9	9.5	Non
7	1	6+1.5	5840XF	5870XL	3A	3A	8.5	Non
	1.5	5.5+1.5	5839XF	5869XL	4.5A	4.5A	10.5	Non
8	1	5.5+1.5	5838XF	5838XF+5100	3A	3A	10	Non