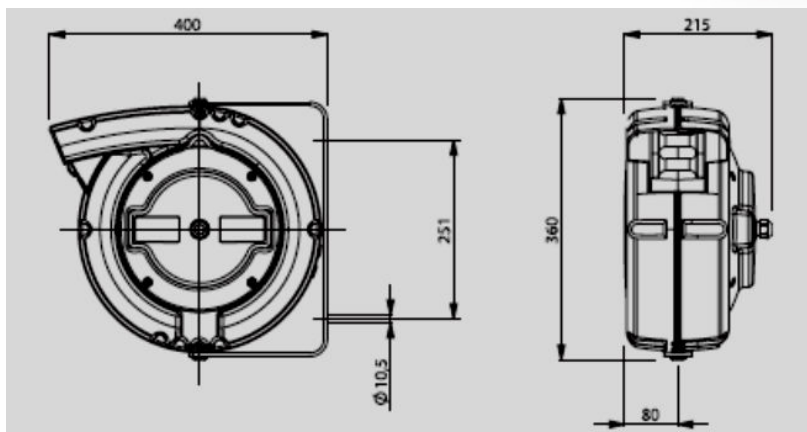


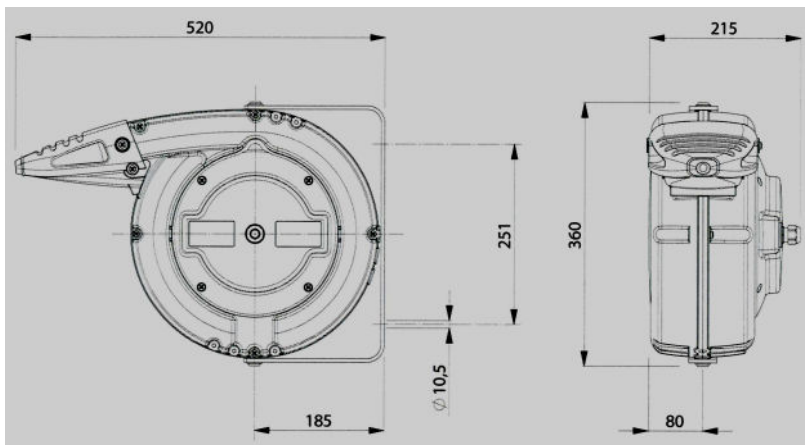
Boîtier en aluminium moulé
 Dispositif guide-câble à rouleaux
 Cliquet d'arrêt débrayable
 Double contact de terre
 Collecteur à bagues en laiton et brosses
 Tension d'isolation du collecteur 2.5kV
 Température d'utilisation -5°C/+50°C
 Livré avec 2m de câble coté alimentation



6000 PRC / IP65



6000 PRL / IP65



Nbre Conduct.	Section (mm ²)	Longueur (m)	Référence PRC - IP65	Référence PRL - IP65	kW enroulé	kW déroulé	Ø câble	Collecteur renforcé
1x	6	22+2	6195PRC IP65	6195PRC IP65+6100			5.5	✓
	16	15+2	6193PRC IP65	6193PRC IP65+6100			8	✓
2x	1.5	24+2	6191PRC IP65	6191PRC IP65+6100	1.1	1.8	8	
	2.5	21+2	6189PRC IP65	6189PRC IP65+6100	1.8	2.5	9	
3G	1.5	24+2	6186PRC IP65	6186PRC IP65+6100	1.1	1.8	7	
	1.5	20+2	6186 IP65 RNF	6186 IP65 RNF+6100	1.1	1.8	9.5	
	2.5	15+2	6185PRC IP65	6185PRC IP65+6100	2	3	10	✓
	2.5	12+2	6184 IP65 RNF	6184 IP65 RNF+6100	2	3	11.5	
	2.5	12+2	6185 IP65 RNF	6185 IP65 RNF+6100	2	3	11.5	✓
4G	1.5	21+2	6181PRC IP65	6181PRC IP65+6100	1.1	1.8	8.5	
	1.5	16+2	6181 IP65 RNF	6181 IP65 RNF+6100	1.1	1.8	10.5	
	2.5	15+2	6521PRC IP65	6521PRC IP65+6100	2	3	11	✓
	2.5	10+2	6521 IP65 RNF	6521 IP65 RNF+6100	2	3	12.5	✓
5G	1.5	16+2	6067PRC IP65	6067PRC IP65+6100	1.5	2.2	9.5	
	2.5	10+2	6022PRC IP65	6022PRC IP65+6100	2	3	12.5	
	2.5	8+2	6022 IP65 RNF	6022 IP65 RNF+6100	2	3	13.5	
7x	1	16+2	6065PRC IP65	6065PRC IP65+6100	3A	3A	8.5	
	1.5	9+2	6069PRC IP65	6069PRC IP65+6100	4.5A	4.5A	10.5	
8x	1	11+2	6066PRC IP65	6066PRC IP65+6100	3A	3A	10	
	1.5	8+2	6070PRC IP65	6070PRC IP65+6100	4.5A	4.5A	11.5	