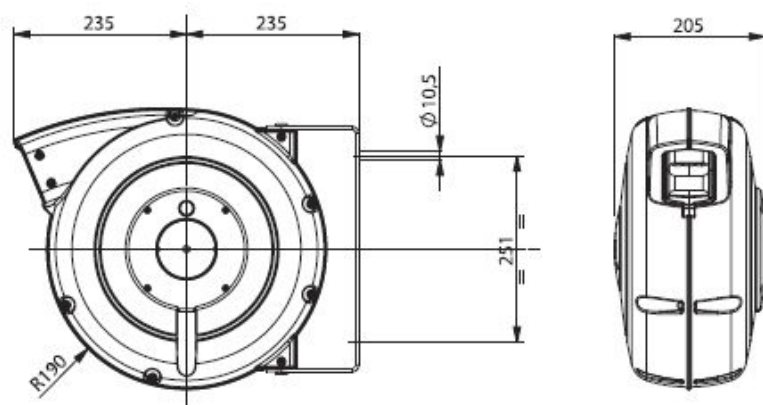


Boîtier en plastique antichoc
 Dispositif guide-câble à rouleaux
 Cliquet d'arrêt débrayable
 Double contact de terre
 Collecteur à bagues en laiton et brosses
 Protection IP42
 Température d'utilisation -5°C/+50°C
 Livré sans câble coté alimentation



Nbre Conduct.	Section (mm ²)	Longueur (m)	Référence	kW enroulé	kW déroulé	Ø câble	Protection Thermique
1	16	20+2	7116			8	Non
2	1.5	25+2	7215	1.1	1.8	8	Non
3G	1.5	25+2	7315	1.1	1.8	7	Non
	1.5	20+2	7315RNF	1.1	1.8	9.5	Non
	2.5	20+2	7325	2	3	10	Non
	2.5	23+2	7325/25	2	3	8.5	Non
	2.5	17+2	7325RNF	2	3	11.5	Non
4G	1.5	25+2	7415	1.1	1.8	8.5	Non
	1.5	16+2	7415RNF	1.1	1.8	10.5	Non
	2.5	18+2	7425	2	3	11	Non
	2.5	13+2	7425RNF	2	3	12.5	Non
5G	1.5	20+2	7515	1.5	2.2	9.5	Non
	1.5	15+2	7515RNF	1.5	2.2	12	Non
	2.5	15+2	7525	2	3	12.5	Non
	2.5	10+2	7525RNF	2	3	13.5	Non



SAFETY RETURN

Safety Return permet le rembobinage ralenti du câble en évitant les contrecoups dangereux au cas où le câble échappe de la main de l'opérateur. Safety Return est un dispositif de freinage optionnel pour toute la série 7000. Réf. 7000/SR

