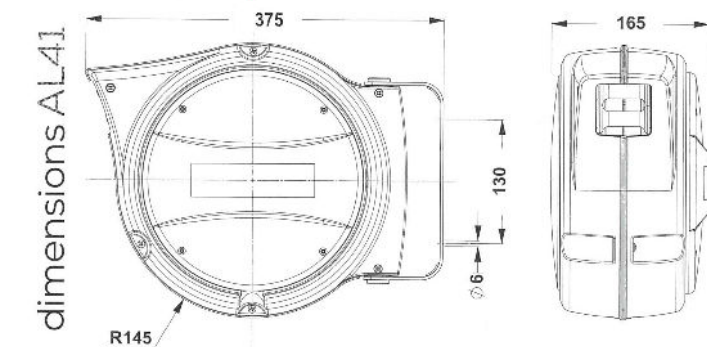
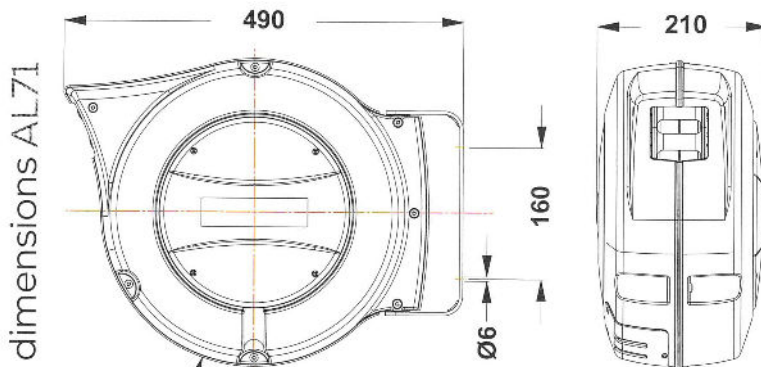


Boîtier en aluminium moulé sous pression peinture poudre époxy noire
 Dispositif guide-câble à rouleaux
 Cliquet d'arrêt débrayable
 Double contact de terre
 Collecteur à bagues en laiton et brosses
 Tension d'isolation du collecteur 2.5kV
 Protection IP42
 Température d'utilisation -5°C/+50°C
 Livré sans câble coté alimentation



Nbre Conduct.	Section (mm ²)	Longueur (m)	Référence	kW enroulé	kW déroulé	∅ câble
3G	2.5	15	AL41/325/15/B	1.9	2.5	8
	1.5	27	AL71/315/B	1.1	1.8	8
	1.5	22	AL71/315/B RNF	1.1	1.8	7
	2.5	22	AL71/325/B	2.0	3.0	9.5
	2.5	19	AL71/325/B RNF	2.0	3.0	10
	2.5	25	AL71/325/25/B	2.0	3.0	8.5
4G	1.5	18	AL71/415/B RNF	1.5	2.2	11.5
	2.5	15	AL71/425/B RNF	2.0	3.0	8.5
5G	1.5	17	AL71/515/B RNF	1.5	2.2	10.5
	2.5	12	AL71/525/B RNF	2.0	3.0	11



SAFETY RETURN

Safety Return permet le rembobinage ralenti du câble en évitant les contrecoups dangereux au cas où le câble échappe de la main de l'opérateur. Safety Return est un dispositif de freinage optionnel pour toute la série AL71. Réf. AL71/SR