

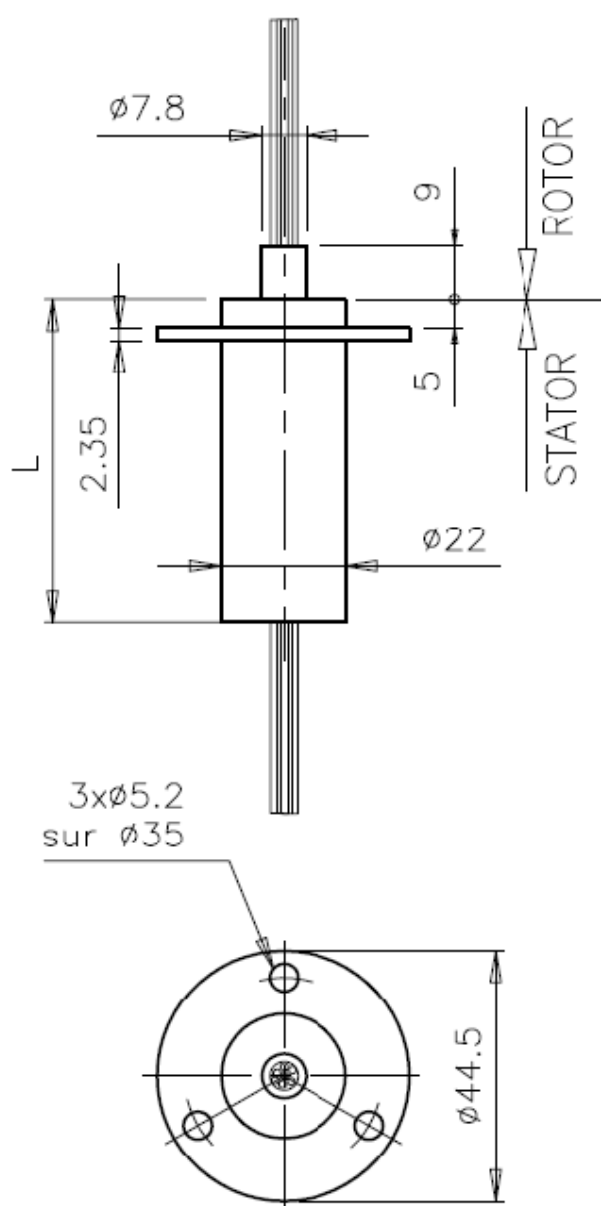
Collecteur à faible encombrement  
de **6 à 24 pistes**

Idéal pour la transmission de signaux numériques ou analogiques et de courant jusqu'à 2A.

Contact or/or

Faible couple d'entraînement

Equippé en standard de faisceau électriques de longueur 200mm



**IP40** **CE**

Nbre de pistes	L (mm)
6	19.2
12	26.5
18	35
24	43.5

Vitesse de rotation :	<b>250 tr/min</b>
Courant nominal :	<b>mA-2A</b>
Tension de service :	<b>240Vac max</b>
Résistance de contact :	<b>&lt;35m<math>\Omega</math></b>
Protection :	<b>IP40</b>
T° fonctionnement :	<b>-20°C/+60°C</b>

Collecteur à passage central Ø12.7mm  
de **6 à 24 pistes**

Idéal pour la transmission de signaux numériques ou analogiques et de courant jusqu'à 2A.

Contact or/or

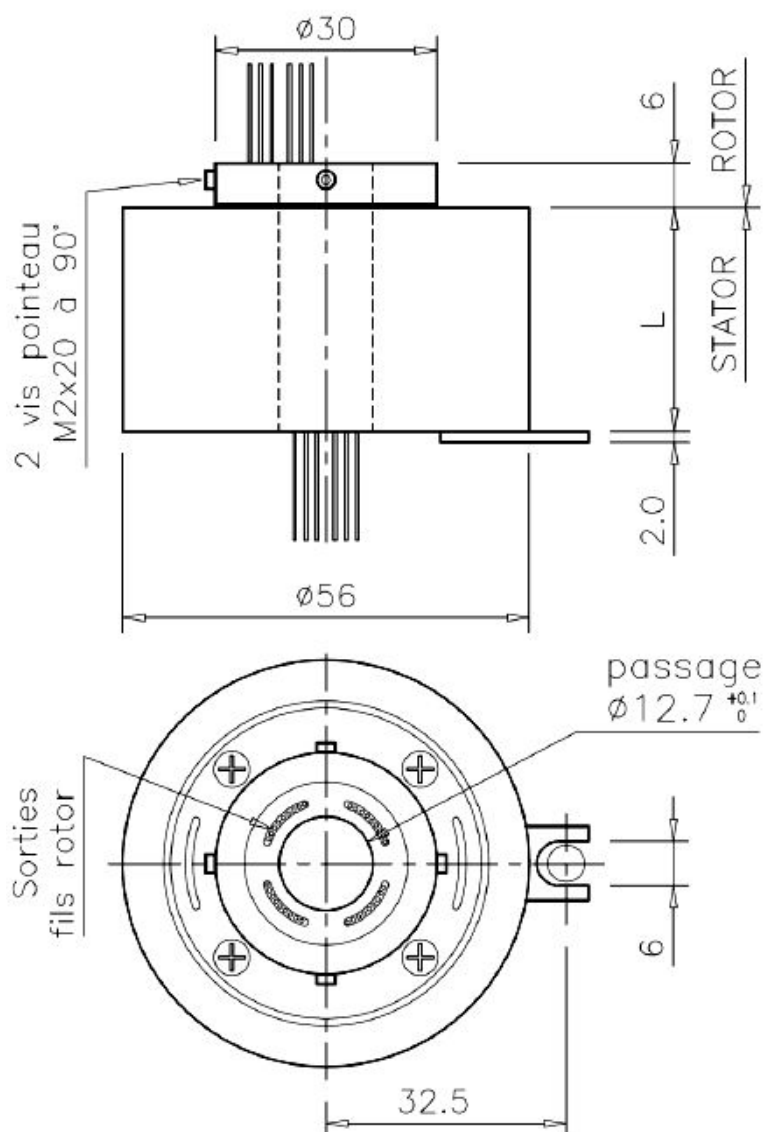
Faible couple d'entraînement

Equipé en standard de faisceau électriques de longueur 300mm



**IP54**

**CE**



Nbre de pistes	6	12	18	24	Courant nominal
L (mm)	34.0	47.8	61.6	75.4	5A
	37.0	53.8	70.7	87.4	10A

Vitesse de rotation : **500 tr/min**

Courant nominal : **5A-10A**

Tension de service : **240Vac max**

Résistance de contact : **<35mΩ**

Protection : **IP54**

T° fonctionnement : **-20°C/+60°C**

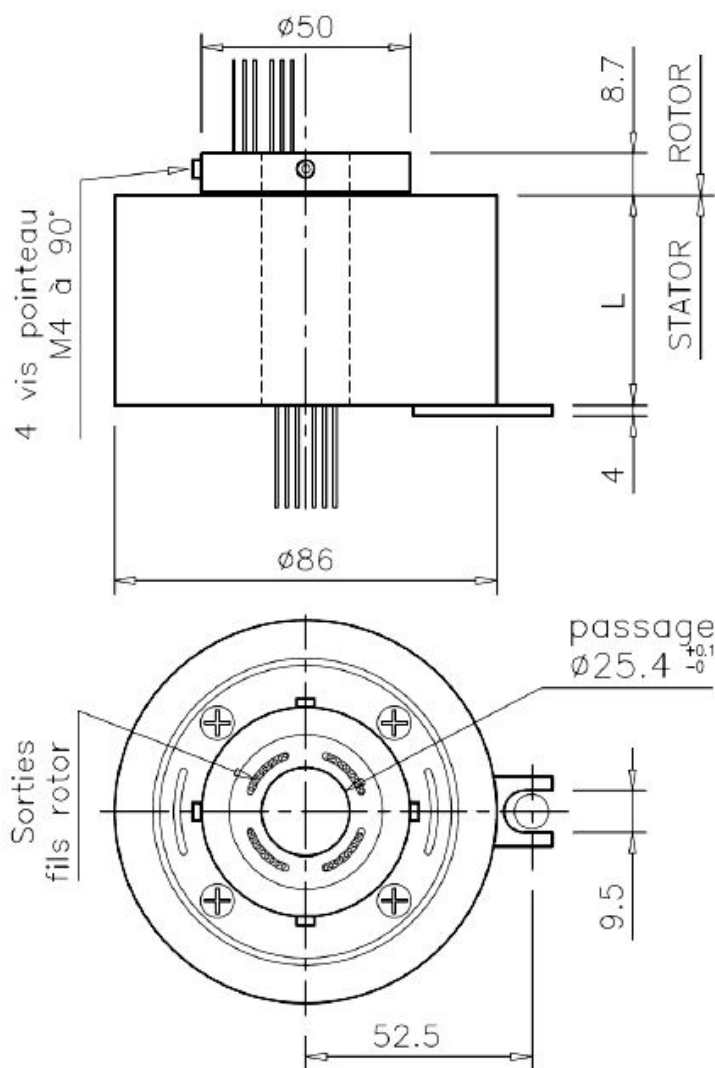
Collecteur à passage central Ø25.4mm  
de **6 à 24 pistes**

Idéal pour la transmission de signaux numériques ou analogiques et de courant jusqu'à 2A.

Contact or/or

Faible couple d'entraînement

Equipé en standard de faisceau électriques de longueur 300mm



Nbre de pistes	6	12	18	24	Courant nominal	code
L (mm)	43.5	62.7	81.9	101.1	5A	A
	47.7	71.7	94.5	117.9	10A	B
	52.5	80.7	108.9	137.1	15A	C

Vitesse de rotation : **500 tr/min**

Courant nominal : **5A-10A-15A**

Tension de service : **240Vac max**

Résistance de contact : **<35mΩ**

Protection : **IP54**

T° fonctionnement : **-20°C/+60°C**

Collecteur à passage central Ø38.1mm  
de **6 à 24 pistes**

Idéal pour la transmission de signaux numériques ou analogiques et de courant jusqu'à 2A.

Contact or/or

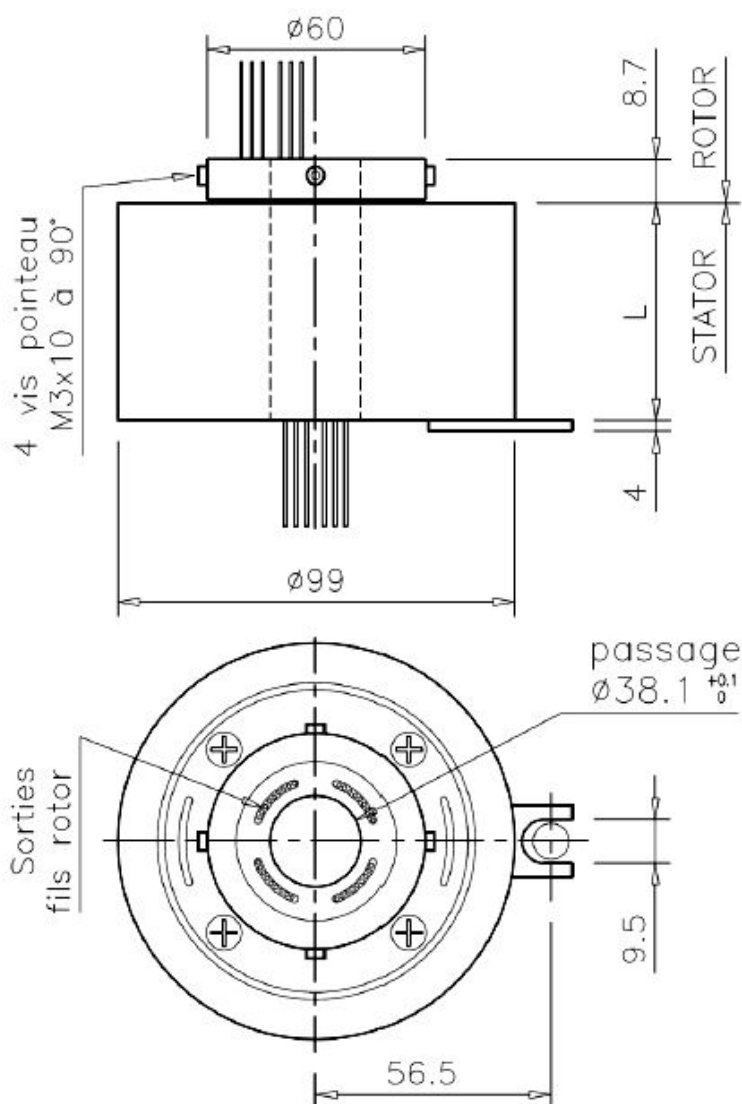
Faible couple d'entraînement

Equipé en standard de faisceau électriques de longueur 300mm



**IP54**

**CE**



Vitesse de rotation : **500 tr/min**

Courant nominal : **5A-10A-15A**

Tension de service : **240Vac max**

Résistance de contact : **<35mΩ**

Protection : **IP54**

T° fonctionnement : **-20°C/+60°C**

Nbre de pistes	6	12	18	24	Courant nominal	code
L (mm)	43.6	63.4	83.2	103	5A	A
	47.8	71.8	95.8	119.8	10A	B
	52.6	81.4	110.2	139	15A	C

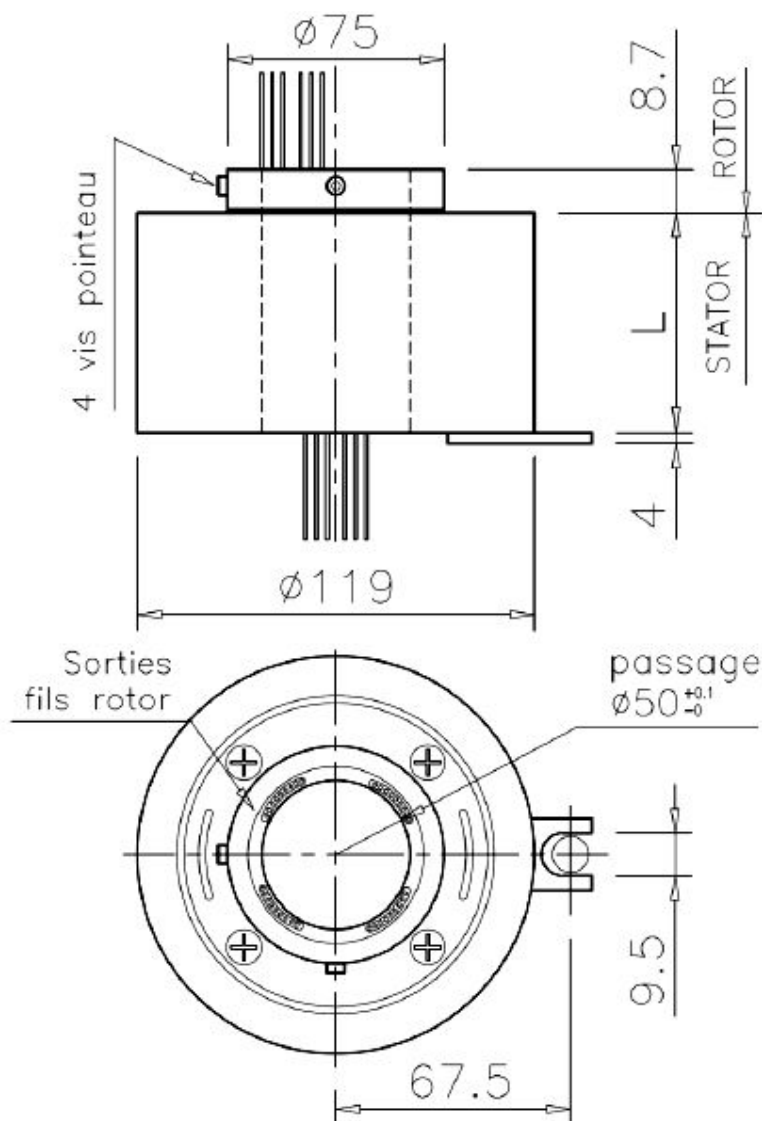
Collecteur à passage central Ø50mm  
de **6 à 24 pistes**

Idéal pour la transmission de signaux numériques ou analogiques et de courant jusqu'à 2A.

Contact or/or

Faible couple d'entraînement

Équipé en standard de faisceau électriques de longueur 300mm



Vitesse de rotation : **500 tr/min**

Courant nominal : **5A-10A-15A**

Tension de service : **240Vac max**

Résistance de contact : **<35mΩ**

Protection : **IP54**

T° fonctionnement : **-20°C/+60°C**

Nbre de pistes	6	12	18	24	Courant nominal	code
L (mm)	50	69.8	89.6	109.4	5A	A
	54.2	78.2	102.2	126.2	10A	B
	59	87.8	116.6	145.4	15A	C

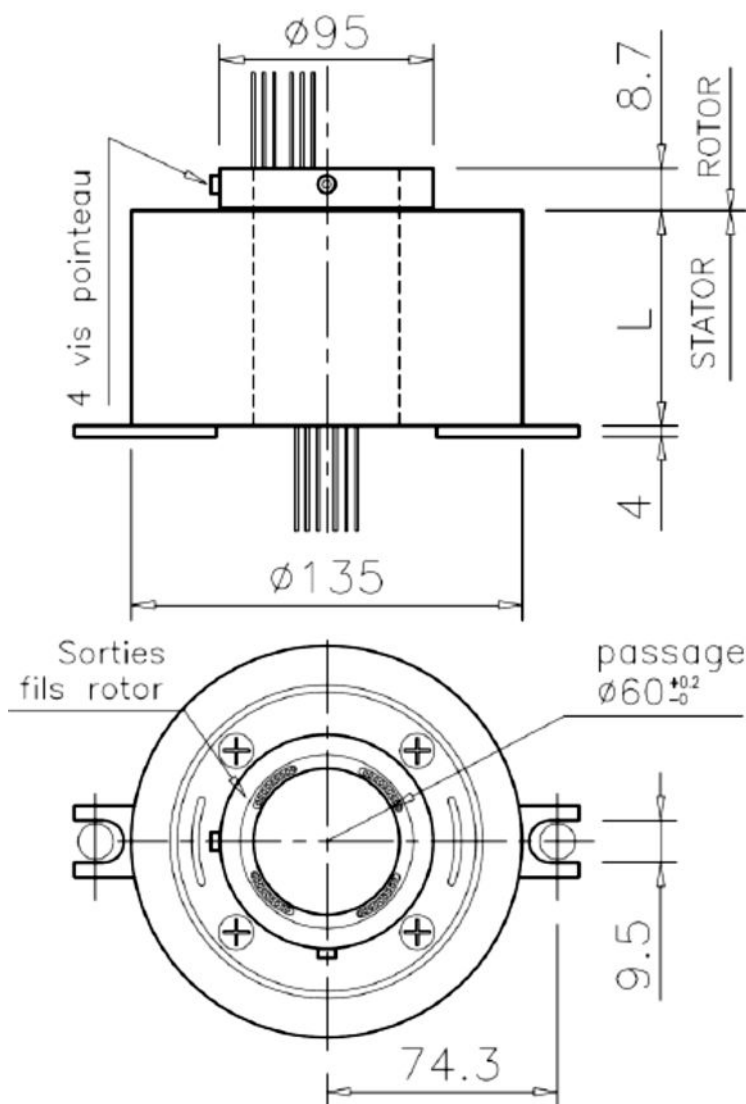
Collecteur à passage central Ø60mm  
de **6 à 24 pistes**

Idéal pour la transmission de signaux numériques ou analogiques et de courant jusqu'à 2A.

Contact or/or

Faible couple d'entraînement

Équipé en standard de faisceau électriques de longueur 300mm



Nbre de pistes	6	12	18	24	Courant nominal	code
L (mm)	52.5	70.5	88.5	106.5	5A	A
	56.7	78.9	101.1	123.3	10A	B
	61.5	88.5	115.5	142.5	15A	C

Vitesse de rotation : **500 tr/min**

Courant nominal : **5A-10A-15A**

Tension de service : **240Vac max**

Résistance de contact : **<35mΩ**

Protection : **IP54**

T° fonctionnement : **-20°C/+60°C**

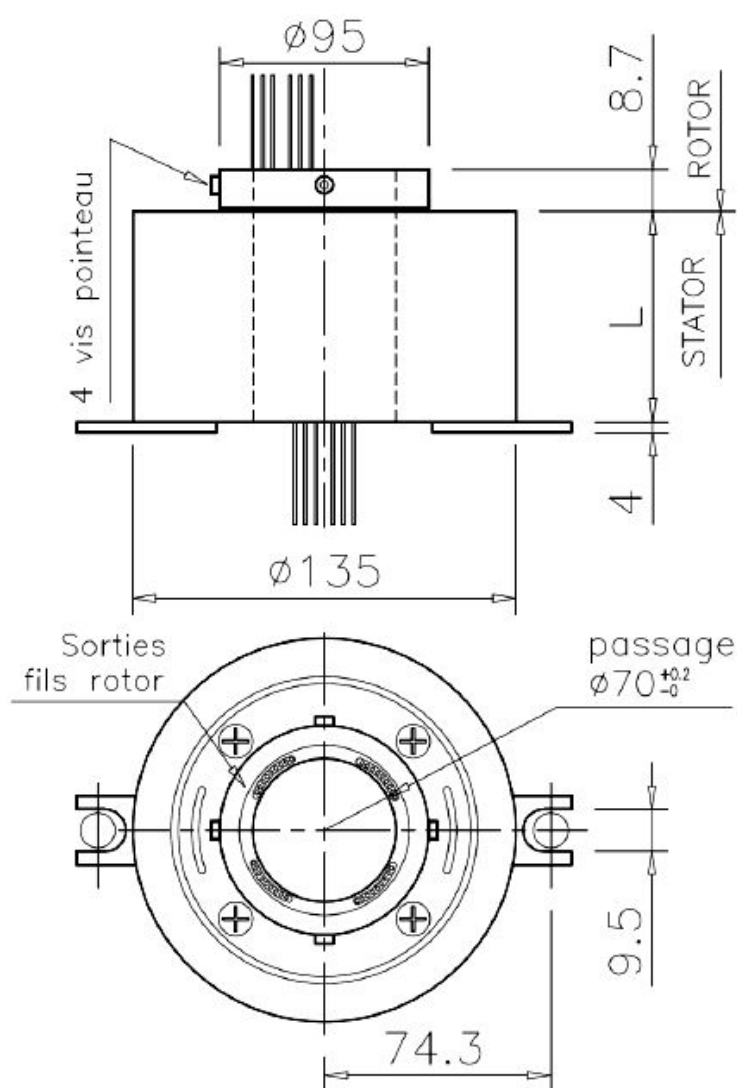
Collecteur à passage central Ø70mm  
de **6 à 24 pistes**

Idéal pour la transmission de signaux numériques ou analogiques et de courant jusqu'à 2A.

Contact or/or

Faible couple d'entraînement

Équipé en standard de faisceau électriques de longueur 300mm



Nbre de pistes	6	12	18	24	Courant nominal	code
L (mm)	52.5	70.5	88.5	106.5	5A	A
	56.7	78.9	101.1	123.3	10A	B
	61.5	88.5	115.5	142.5	15A	C

Vitesse de rotation : **500 tr/min**

Courant nominal : **5A-10A-15A**

Tension de service : **240Vac max**

Résistance de contact : **<35mΩ**

Protection : **IP54**

T° fonctionnement : **-20°C/+60°C**

Collecteur à passage central Ø80mm  
de **6 à 24 pistes**

Idéal pour la transmission de signaux numériques ou analogiques et de courant jusqu'à 2A.

Contact or/or

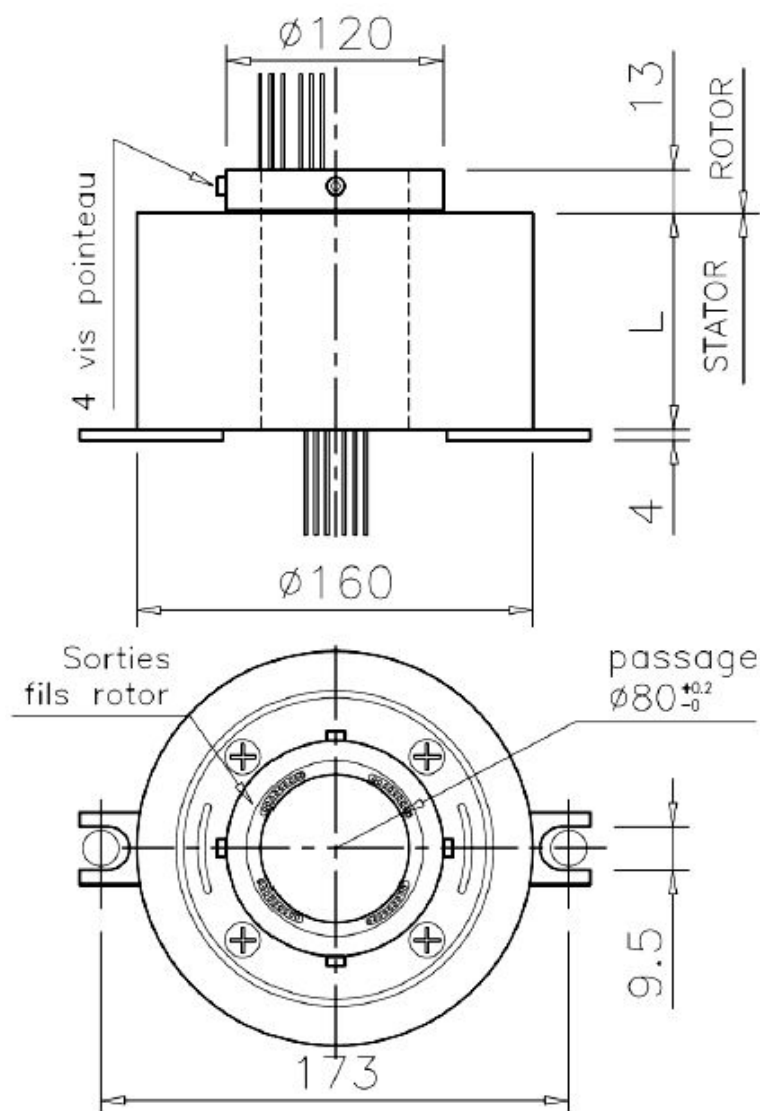
Faible couple d'entraînement

Equipé en standard de faisceau électriques de longueur 300mm



**IP54**

**CE**



Vitesse de rotation : **500 tr/min**

Courant nominal : **5A-10A-15A**

Tension de service : **240Vac max**

Résistance de contact : **<35mΩ**

Protection : **IP54**

T° fonctionnement : **-20°C/+60°C**

Nbre de pistes	6	12	18	24	Courant nominal	code
L (mm)	61.6	85.6	109.6	133.6	5A	A
	64.6	91.6	118.6	145.6	10A	B
	67.6	97.6	127.6	157.6	15A	C

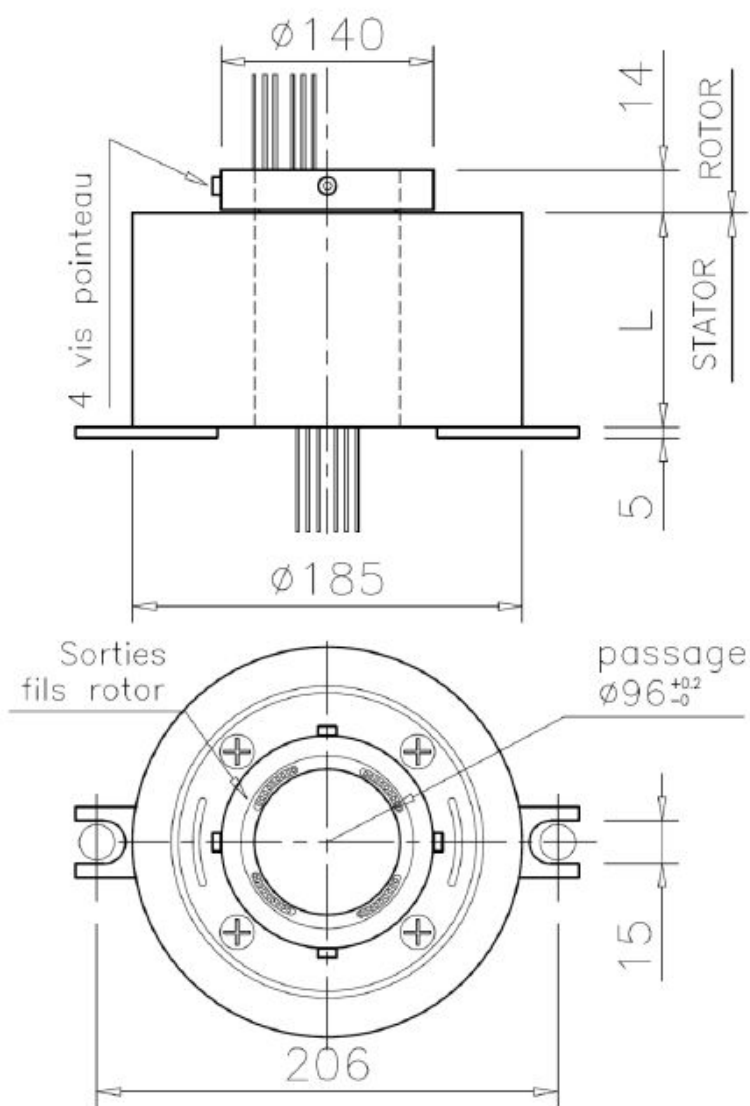
Collecteur à passage central Ø96mm  
de **6 à 24 pistes**

Idéal pour la transmission de signaux numériques ou analogiques et de courant jusqu'à 2A.

Contact or/or

Faible couple d'entraînement

Équipé en standard de faisceau électriques de longueur 300mm



Vitesse de rotation : **500 tr/min**

Courant nominal : **5A-10A-15A**

Tension de service : **240Vac max**

Résistance de contact : **<35mΩ**

Protection : **IP54**

T° fonctionnement : **-20°C/+60°C**

Nbre de pistes	6	12	18	24	Courant nominal	code
L (mm)	69	96	123	150	5A	A
	69	96	123	150	10A	B
	72	102	132	162	15A	C