

Tension maxi 48V
 Fourni sans connecteur
 Dispositif guide-câble à rouleaux
 Cliquet d'arrêt débrayable
 Température d'utilisation -5°C/+50°C
 Livré avec câble côté alimentation de 1m ou 2m



Carcasse fermée aluminium
 IP42—30A

Art. 6216 SP



Art. 4216 SP



Carcasse fermée plastique
 IP42—30A

Art. 1425 SP



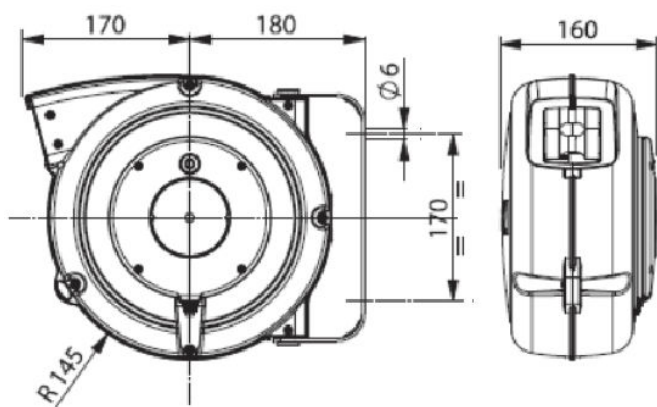
Carcasse ouverte aluminium
 IP65—50A / 100A

Art. 1796 SP

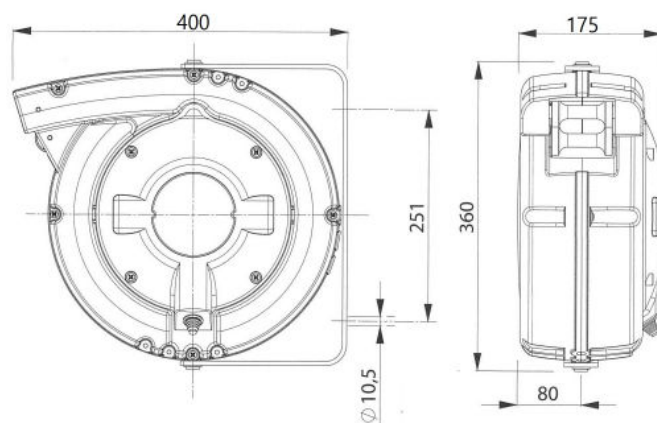


Carcasse ouverte aluminium
 IP65—150A

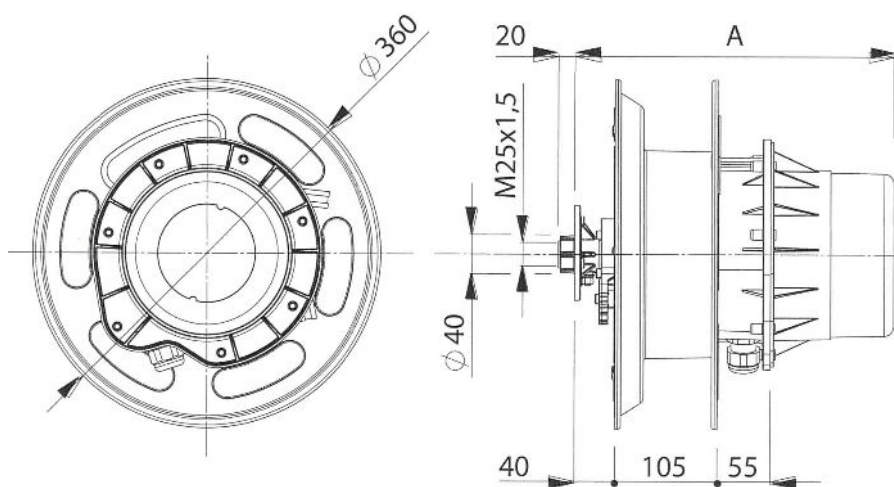
Nbre Conduct.	Section (mm ²)	Longueur (m)	Référence	Capacité A	Ampère enroulé	Ampère déroulé	Ø câble	IP	Lg câble entrée (m)
2x	6	6	4216 SP	30	20	30	13.0	IP42	1
	6	9	6216 SP	30	20	30	13.0	IP42	2
	15	12	1424 SP	50	30	50	17.5	IP65	2
	20	12	1425 SP	100	50	100	17.5	IP65	2
	32	15	1796 SP	100	80	150	20.5	IP65	2



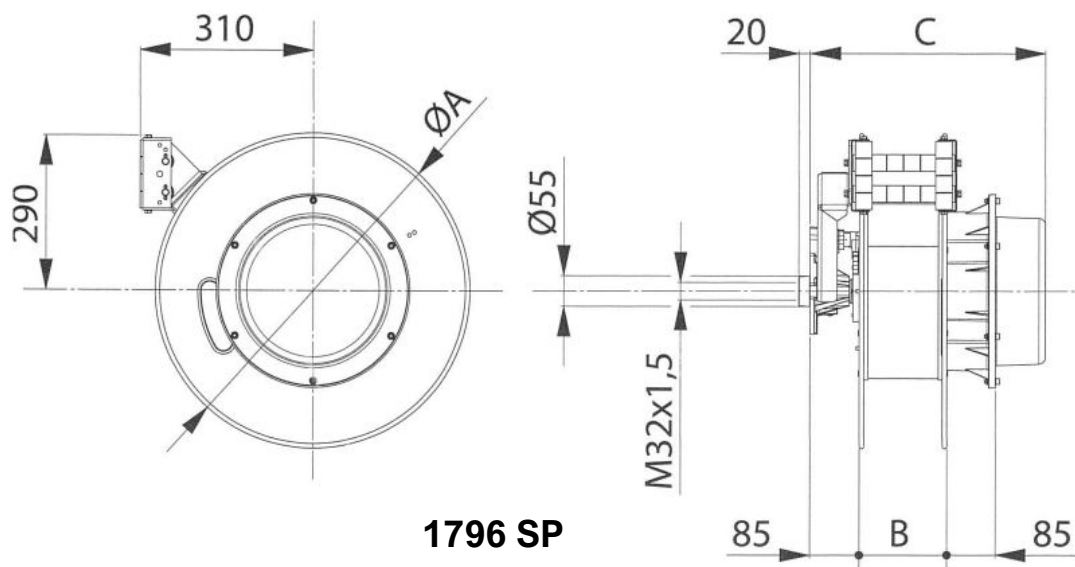
4216 SP



6216 SP



1424 SP / 1425 SP



1796 SP