

Pour transmission de signaux : mA / Datas / Ethernet

### Caractéristiques Enrouleur :

4 modèles disponibles

Série 47 : carcasse fermée plastique IP42

Série AL41 : carcasse fermée aluminium IP42

Série 67 : carcasse fermée aluminium IP65

Série 142405 : carcasse ouverte aluminium IP42

### Caractéristiques Collecteur :

Modèles 6-12-24 pistes 2A/48V maxi

Contact en alliage d'or

Faible couple de frottement

Rigidité électrique 500Vac@60Hz

Résistance isolation >1000MΩ / 500Vac

Résistance de contact

<100mΩ / 6Vcc et 50mA @ 5tr/min

### Caractéristiques Câble :

Câble extra-souple

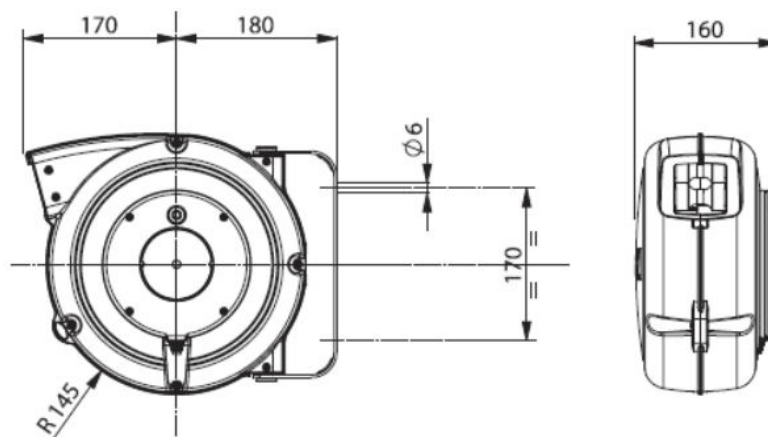
Sans silicone, halogène, plomb

Livré sans câble coté alimentation

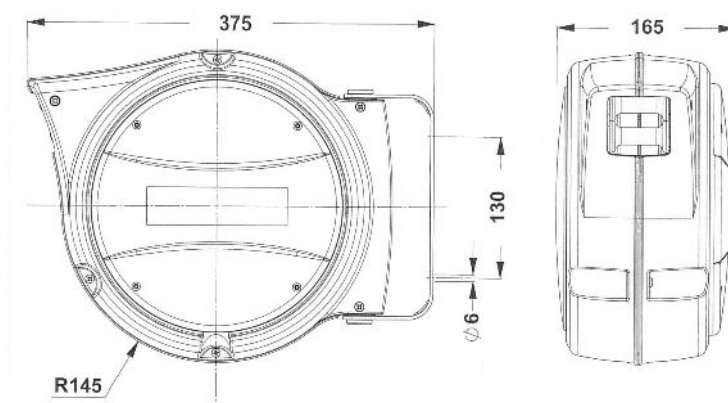


Composition Câble	Longueur (m)	Référence	Ø câble (mm)	Type de câble	IP
5x0.5mm <sup>2</sup> blindé	12+1	<b>470505C</b>	7.5	CF10.05.05	42
	20+2	<b>670505C</b>			65
6x0.75mm <sup>2</sup>	15+1	<b>470607</b>	8.0	CF9.07.07	42
	20+1	<b>670607</b>			65
11x0.25mm <sup>2</sup> blindé	8+1	<b>471102C</b>	9.5	CF10.02.12	42
	18+2	<b>671102C</b>			65
11x0.5mm <sup>2</sup> blindé	10+2	<b>671105C</b>	11.5	CF10.05.12	65
23x0.25mm <sup>2</sup> blindé	6+2	<b>672302C</b>	13.0	CF10.02.24	65
12x0.5	9+1	<b>471205</b>	9.5	CF9.05.12	42
	9+1	<b>AL41/71205</b>			
	20+2	<b>671205</b>			65
4x(2x0.15mm <sup>2</sup> ) blindé Cat 5e	11+1	<b>4708CAT5E</b>	7.5	CFBUS.PUR. 045	42
	20+2	<b>6708CAT5E</b>			65
4x(2x0.15mm <sup>2</sup> ) blindé Cat 6	11+1	<b>4708CAT6</b>	7.5	CFBUS.PUR. 049	42
	20+2	<b>6708CAT6</b>			65
24x0.5mm <sup>2</sup>	15+2	<b>142405</b>	13	CF9.05.25	65

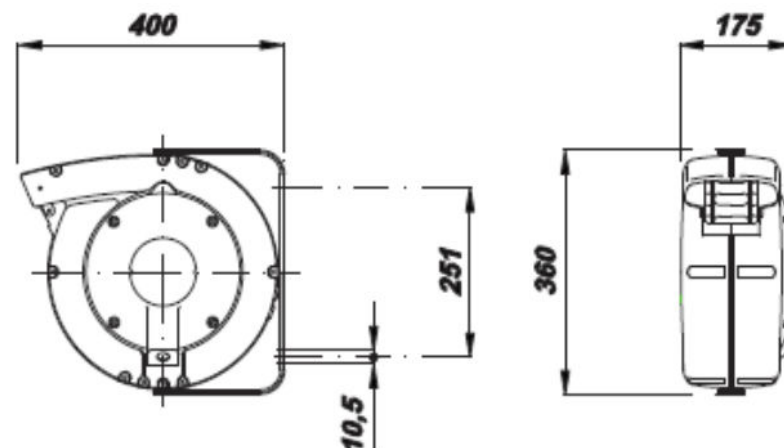
Série 47



Série AL41



Série 67



Série 142405

