

Collecteur de **4 pistes 10A / 400Vac maxi**

Passage creux libre central Ø20.2mm

Idéal pour l'alimentation moteur triphasé

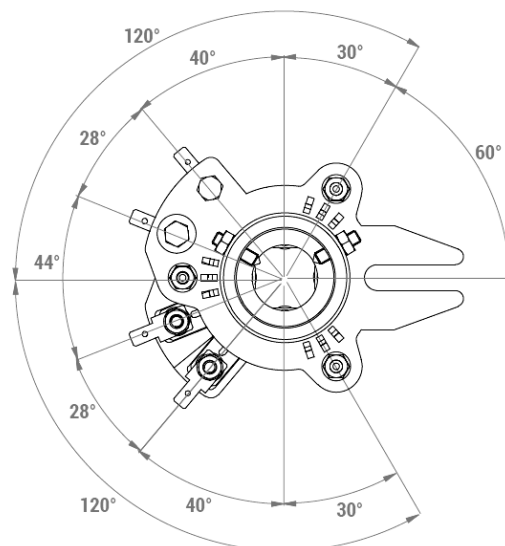
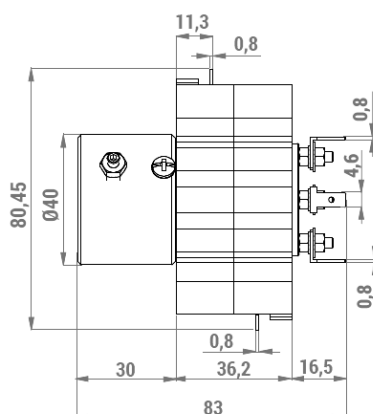
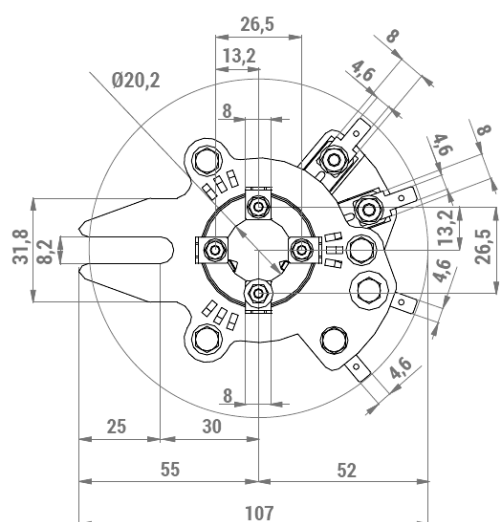
Contact laiton / cuivre

Faible couple de rotation

Fixation par rotor en bout arbre client Ø30 par vis pointe radiale

Arrêt en rotation stator par fourchette latérale

Raccordement en standard par cosses à languettes type Faston



Vitesse de rotation :	<5 tr/min
Passage creux libre :	Ø20.2mm
Courant nominal :	10A
Tension de service :	400 Vac max
Protection :	IP00
(Autre sur demande)	
T° utilisation :	-40°C / +80°C
Durée de vie :	<10 millions trs

Collecteur de **4 pistes 10A / 400Vac maxi**

Passage creux libre central Ø20.2mm

Idéal pour l'alimentation moteur triphasé

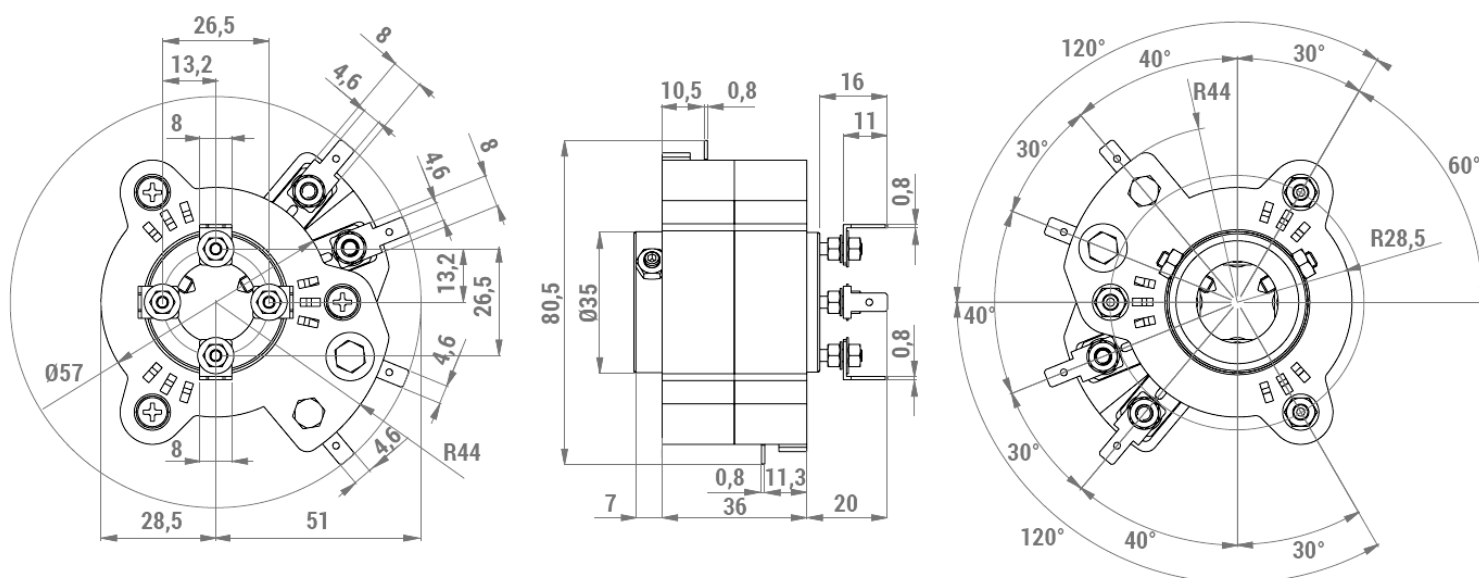
Contact laiton / cuivre

Faible couple de rotation

Fixation par rotor sur arbre client Ø20 par vis pointe radiale

Arrêt en rotation stator par butée sur corps plastique

Raccordement en standard par cosses à languettes type Faston



Vitesse de rotation :	<5 tr/min
Passage creux libre :	Ø20.2mm
Courant nominal :	10A
Tension de service :	400 Vac max
Protection :	IP00
(Autre sur demande)	
T° utilisation :	-40°C / +80°C
Durée de vie :	<10 millions trs