

Collecteur de **1 à 40 pistes** **10A/30A / 400Vac maxi**

Passage creux libre central Ø50mm

Idéal pour l'alimentation électrique de moteur, enrouleurs de câbles, ponts racleurs, grues, potences tournantes,...

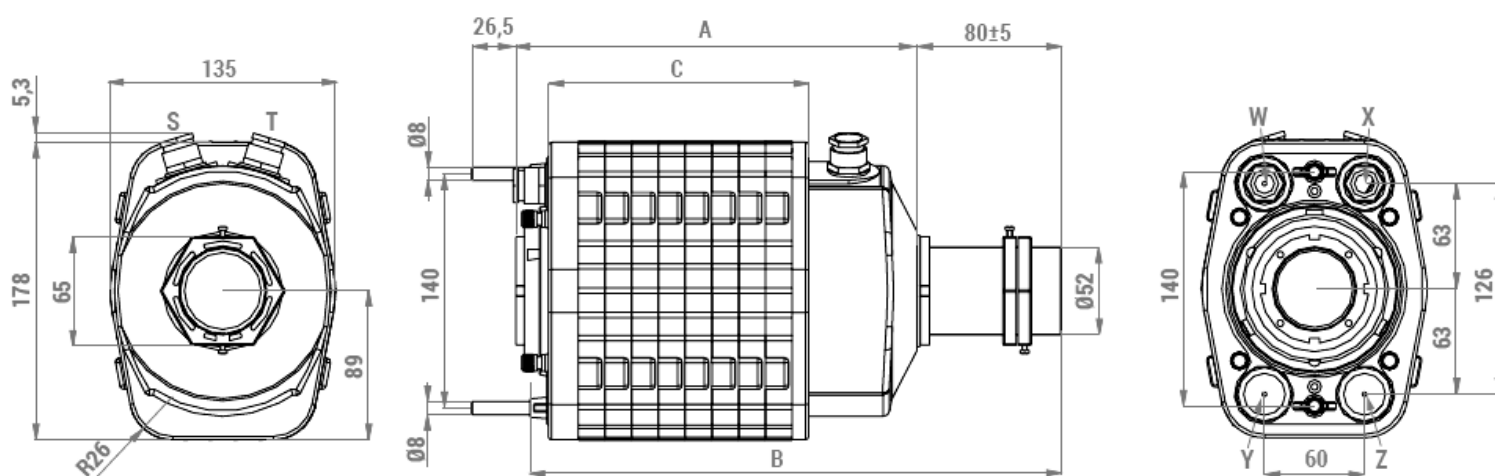
Contact lamelle bronze ou balais graphite

Raccordement par bornes vissées et presses étoupes M20 ou M25

Fixation par arbre rotor fileté M52x1.5 et écrous

Arrêt en rotation stator par deux pions Ø8 désaxée

Boîtier de protection thermoplastique IP22



Collecteur avec pistes 10A+30A				
10A	30A	A	B	C
1	4	195	265	108
2	4	211	381	124
3	4	211	281	124
4	4	227	297	140
5	4	227	297	140
6	4	243	313	156
7	4	243	313	156
8	4	259	329	172
9	4	259	329	172
10	4	275	345	188
11	4	275	345	188
12	4	291	361	204

Collecteur pistes 30A			
30A	A	B	C
3	179	249	92
4	195	265	108
5	211	281	124
6	227	297	140
7	243	313	156
8	259	329	172
9	275	345	188
10	291	361	204
11	307	377	220
12	323	393	236
13	339	409	252
14	355	425	268
15	371	441	284
16	387	457	300

Vitesse de rotation :	<3 tr/min en continu
Passage creux libre :	Ø50mm
Courant nominal :	10A - 30A
Tension de service :	400 Vac max
Résistance isolement :	1000MΩ@500Vdc
Protection :	IP22
T° utilisation :	-25°C / +70°C
Durée de vie :	>10 millions trs