

Concepteur fabricant de collecteurs électriques tournants standards et sur demande.


Conçu & fabriqué en France



Tous les accessoires des systèmes en mouvement

ATC Production
877 chemin de Savoyan—ZI Les Brosses
38540 Heyrieux—France

atc@atcproduction.com
www.atcproduction.com
Tél. +33(0)4 78 40 07 44

Caractéristiques techniques

Vitesse de rotation :	30 tr/min
Courant nominal :	mA à 20A
Tension de service :	400 Vac NFC 20-040
Résistance de contact :	20mΩ
Protection :	IP64
Température :	-20°C / + 40°C
Durée de vie :	10 million trs *

4 ~ 20 pistes / mA ~ 20A

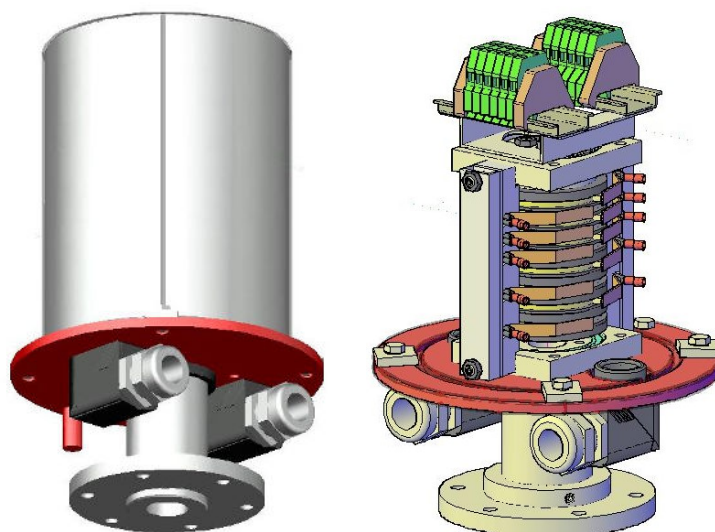
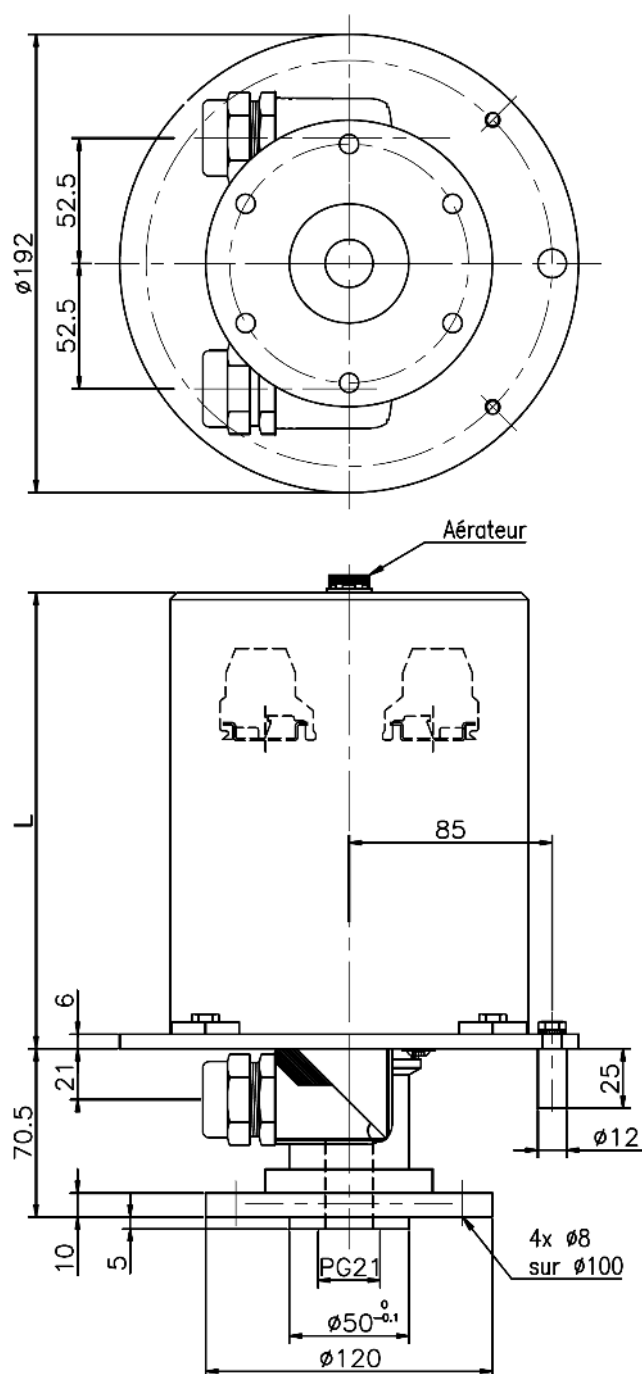
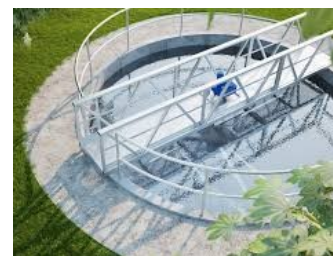
IP64

CE

Applications principales

Station épuration

Pont racleur



Contact par double balai interchangeable

Pistes puissance & commande : contact graphite/laiton

Pistes Datas & Signal : contact argent/argent

Rotation par double roulement à billes protégés

Raccordement en interne sur bornier (section <math>< 4.0\text{mm}^2</math>) et languettes + cosses pré-isolées.

Entrée câble par double PE21 polycarbonate ($\text{Ø}18$ max)Fixation partie bagues par bride $\text{Ø}120$ et $6 \times \text{Ø}8$ sur $\text{Ø}100$ Arrêt en rotation partie frotteurs par doigt $\text{Ø}12$

Capot protection aluminium démontable par le haut

Aérateur étanche réduisant la condensation interne

Option : résistance chauffante PTC 250Vac 9W ou 12W

Conçu & fabriqué en France

Caractéristiques techniques

Vitesse de rotation :	30 tr/min
Courant nominal :	mA à 20A
Tension de service :	400 Vac NFC 20-040
Résistance de contact :	20mΩ
Protection :	IP64
Température :	-20°C / + 40°C
Durée de vie :	10 million trs *

4 ~ 20 pistes / mA ~ 20A

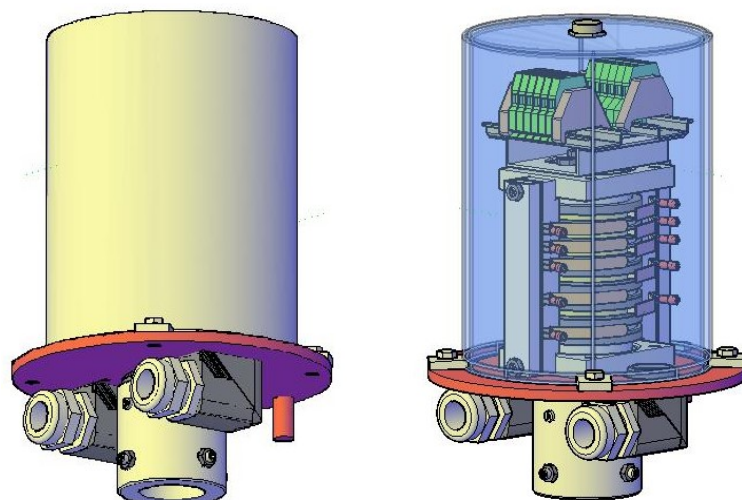
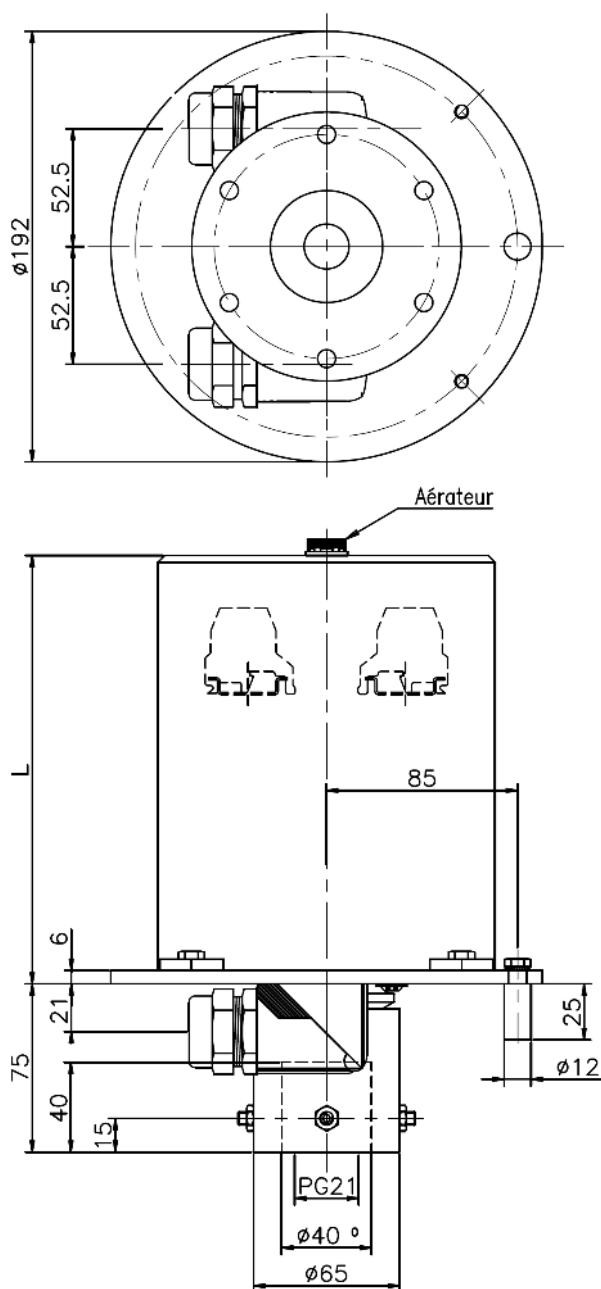
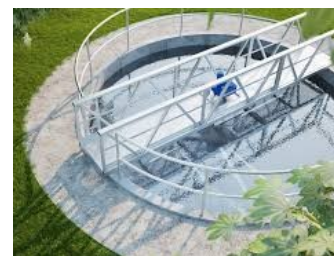
IP64

CE

Applications principales

Station épuration

Pont racleur



Contact par double balai interchangeable

Pistes puissance & commande : contact graphite/laiton

Pistes Datas & Signal : contact argent/argent

Rotation par double roulement à billes protégés

Raccordement en interne sur bornier (section <math>< 4.0\text{mm}^2</math>) et languettes + cosses pré-isolées.

Entrée câble par double PE21 polycarbonate ($\text{Ø}18$ max)Fixation partie bagues par manchon $\text{Ø}40$ et 4 vis pointeauArrêt en rotation partie frotteurs par doigt $\text{Ø}12$

Capot protection aluminium démontable par le haut

Aérateur étanche réduisant la condensation interne

Option : résistance chauffante PTC 250Vac 9W ou 12W



Conçu & fabriqué en France

Caractéristiques techniques

Vitesse de rotation :	30 tr/min
Courant nominal :	mA à 20A
Tension de service :	400 Vac NFC 20-040
Résistance de contact :	20mΩ
Protection :	IP64
Température :	-20°C / + 40°C
Durée de vie :	10 million trs *

4 ~ 20 pistes / mA ~ 20A

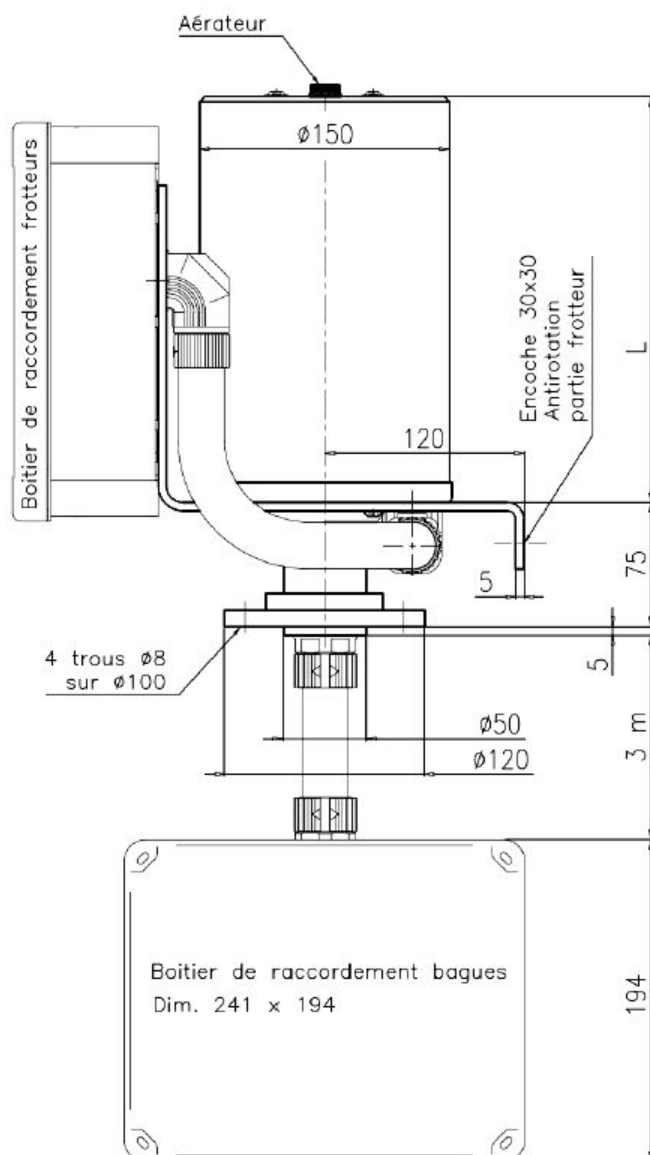
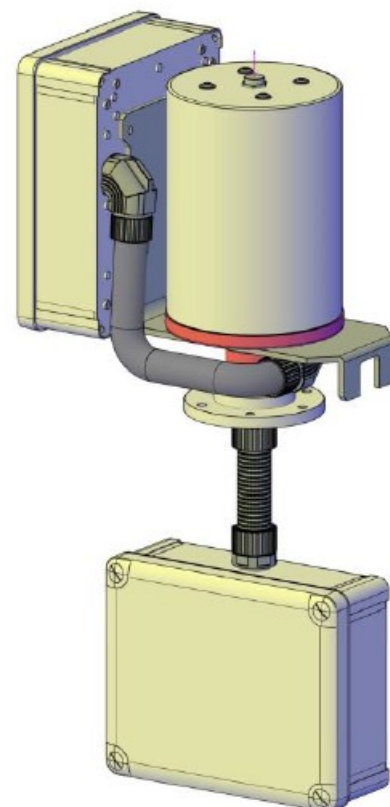
IP64

CE

Applications principales

Station épuration

Pont racler



Contact par double balai interchangeable

Pistes puissance & commande : contact graphite/laiton

Pistes Datas & Signal : contact argent/argent

Rotation par double roulement à billes protégés

Raccordement entrée/sortie dans boite ABS IP6 avec bornes vissées.

Boite en bout de 3m de gaine annelée pour partie axiale (autre longueur sur demande)

Fixation partie bagues par bride Ø40 et 6xØ8 sur Ø100

Arrêt en rotation partie frotteurs par patte à encoche pour doigt avec jeu

Capot protection aluminium démontable par le haut

Aérateur étanche réduisant la condensation interne

Option : résistance chauffante PTC 250Vac 9W ou 12W

Conçu & fabriqué en France

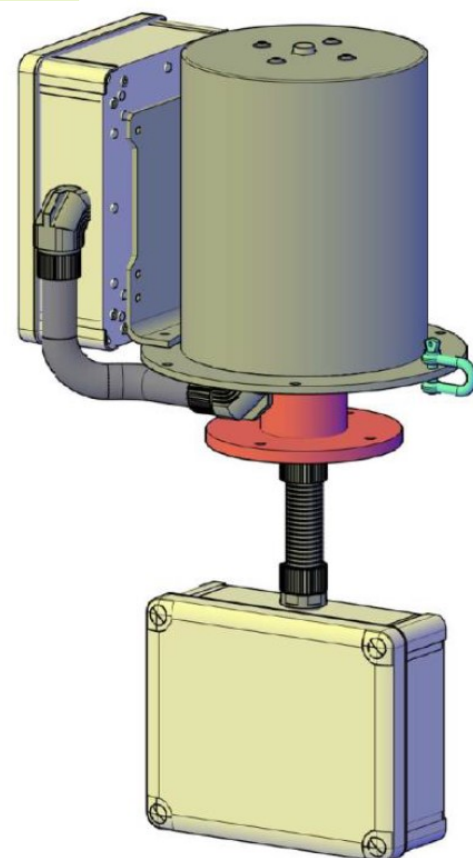
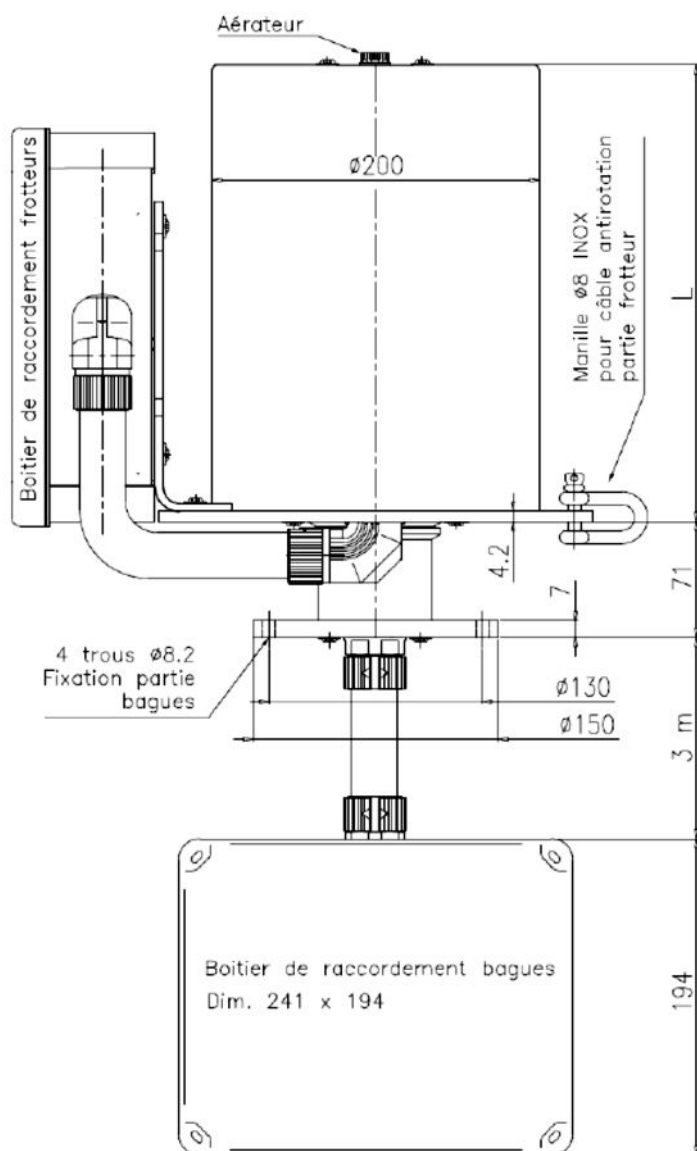
Caractéristiques techniques

Vitesse de rotation :	30 tr/min
Courant nominal :	mA à 20A
Tension de service :	400 Vac NFC 20-040
Résistance de contact :	20mΩ
Protection :	IP64
Température :	-20°C / + 40°C
Durée de vie :	10 million trs *

4 ~ 20 pistes / mA ~ 20A

Applications principales

Rénovation pont racleur : alimentation par câble aé-

**IP64****CE**

Contact par double balai interchangeable

Pistes puissance & commande : contact graphite/laiton

Pistes Datas & Signal : contact argent/argent

Rotation par double roulement à billes protégés

Raccordement en interne sur bornier (section <math>< 4.0\text{mm}^2</math>) et languettes + cosses pré-isolées.

Entrée câble par double PE21 polycarbonate ($\text{Ø}18$ max)

Fixation partie bagues par manchon $\text{Ø}40$ et 4 vis pointeau

Arrêt en rotation partie frotteurs par doigt $\text{Ø}12$

Capot protection aluminium démontable par le haut

Aérateur étanche réduisant la condensation interne

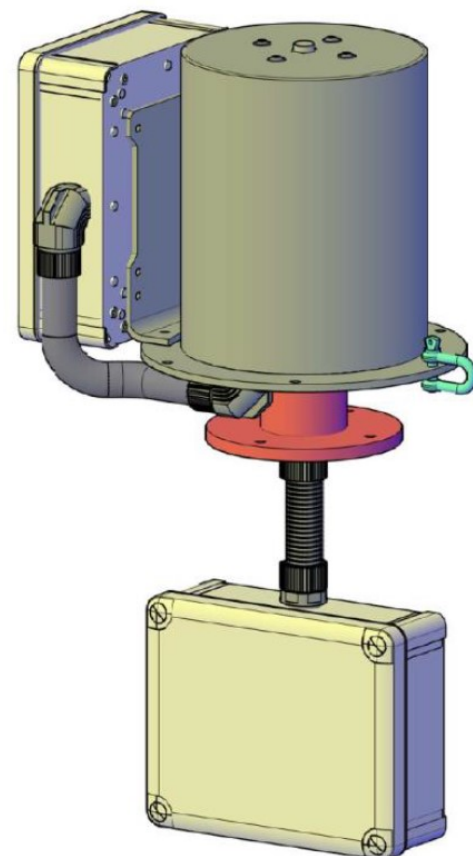
Option : résistance chauffante PTC 250Vac 9W ou

Conçu & fabriqué en France

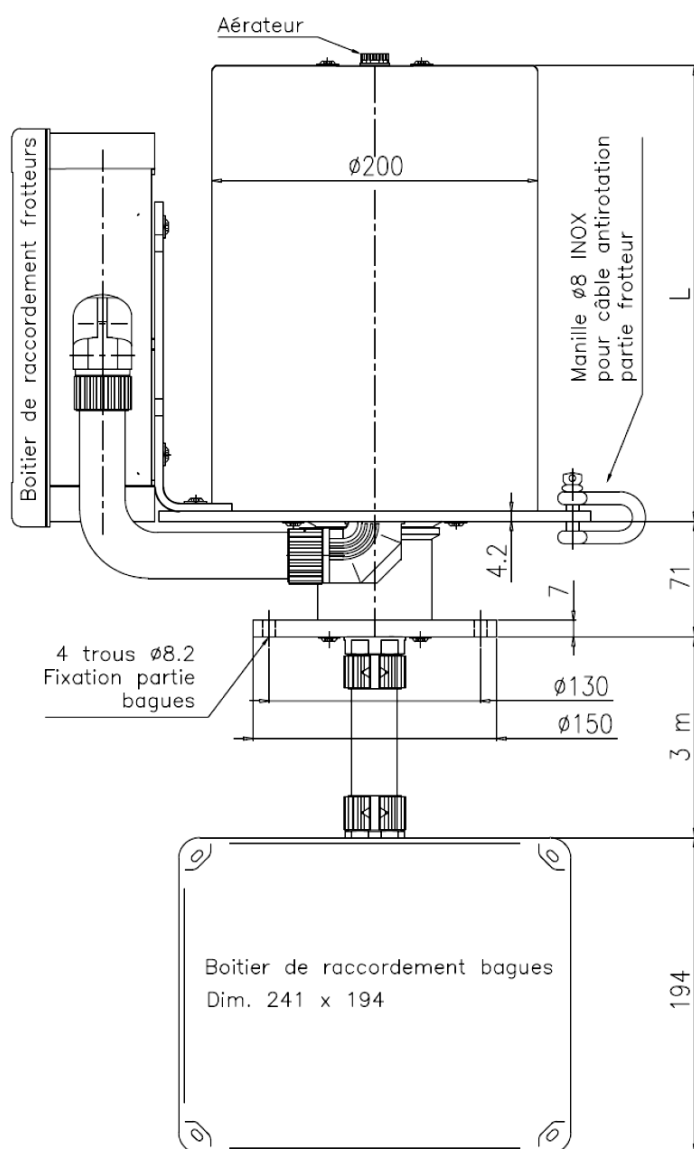
Caractéristiques techniques

Vitesse de rotation :	30 tr/min
Courant nominal :	mA à 20A
Tension de service :	400 Vac NFC 20-040
Résistance de contact :	20mΩ
Protection :	IP64
Température :	-20°C / + 40°C
Durée de vie :	10 million trs *

25 ~ 45 pistes / mA ~ 20A

**Applications principales**

Rénovation pont racleur : alimentation par câble aé-

**IP64**

Contact par double balai interchangeable

Pistes puissance & commande : contact graphite/laiton

Pistes Datas & Signal : contact argent/argent

Rotation par double roulement à billes protégés

Raccordement en interne sur bornier (section <math><4.0\text{mm}^2</math>) et languettes + cosses pré-isolées.

Entrée câble par double PE21 polycarbonate ($\varnothing 18$ max)

Fixation partie bagues par manchon $\varnothing 40$ et 4 vis pointeau

Arrêt en rotation partie frotteurs par doigt $\varnothing 12$

Capot protection aluminium démontable par le haut

Aérateur étanche réduisant la condensation interne

Option : résistance chauffante PTC 250Vac 9W ou

Conçu & fabriqué en France

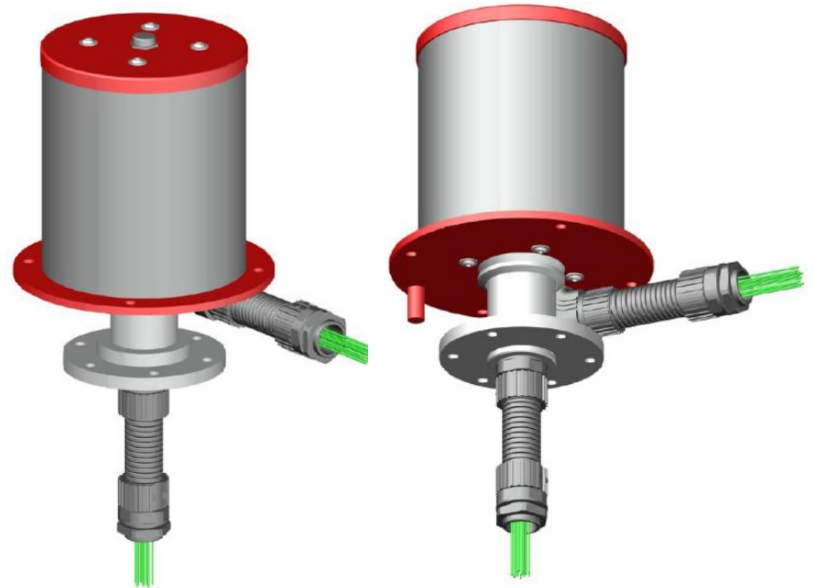
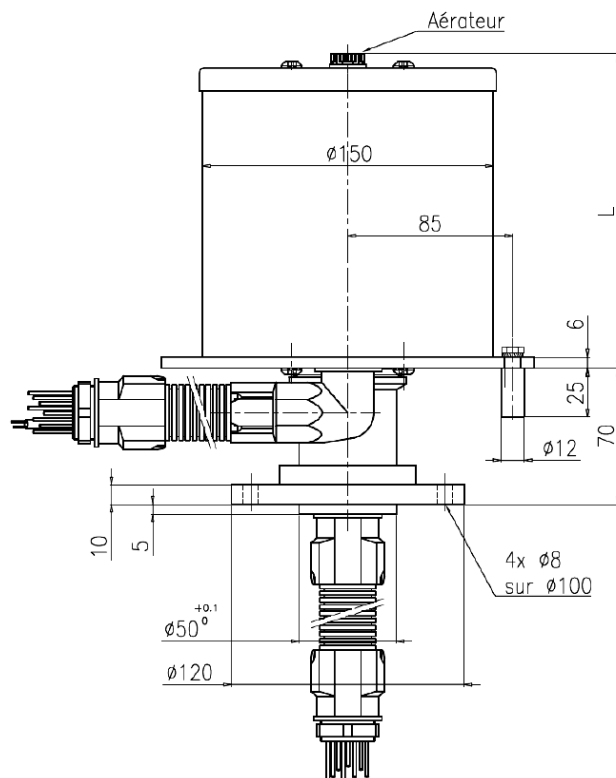
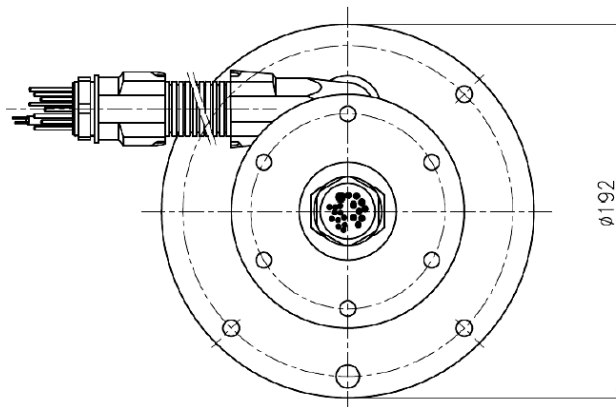
Caractéristiques techniques

Vitesse de rotation :	30 tr/min
Courant nominal :	mA à 20A
Tension de service :	400 Vac NFC 20-040
Résistance de contact :	20mΩ
Protection :	IP64
Température :	-20°C / + 40°C
Durée de vie :	10 million trs *

4 ~ 20 pistes / mA ~ 20A**IP64****CE***Applications principales*

Station épuration

Pont racleur



Contact par double balai interchangeable

Pistes puissance & commande : contact graphite/laiton

Pistes Datas & Signal : contact argent/argent

Rotation par double roulement à billes protégés

Câblé entrée/sortie 1m de fils sous gaine annelée avec raccord et contre-écrou (autres longueurs fils sur demande)

Fixation partie bagues par bride Ø120 et 6xØ8 sur Ø100

Arrêt en rotation partie frotteurs par doigt Ø12

Capot protection aluminium démontable par le haut

Aérateur étanche réduisant la condensation interne

Option : résistance chauffante PTC 250Vac 9W ou 12W



Conçu & fabriqué en France