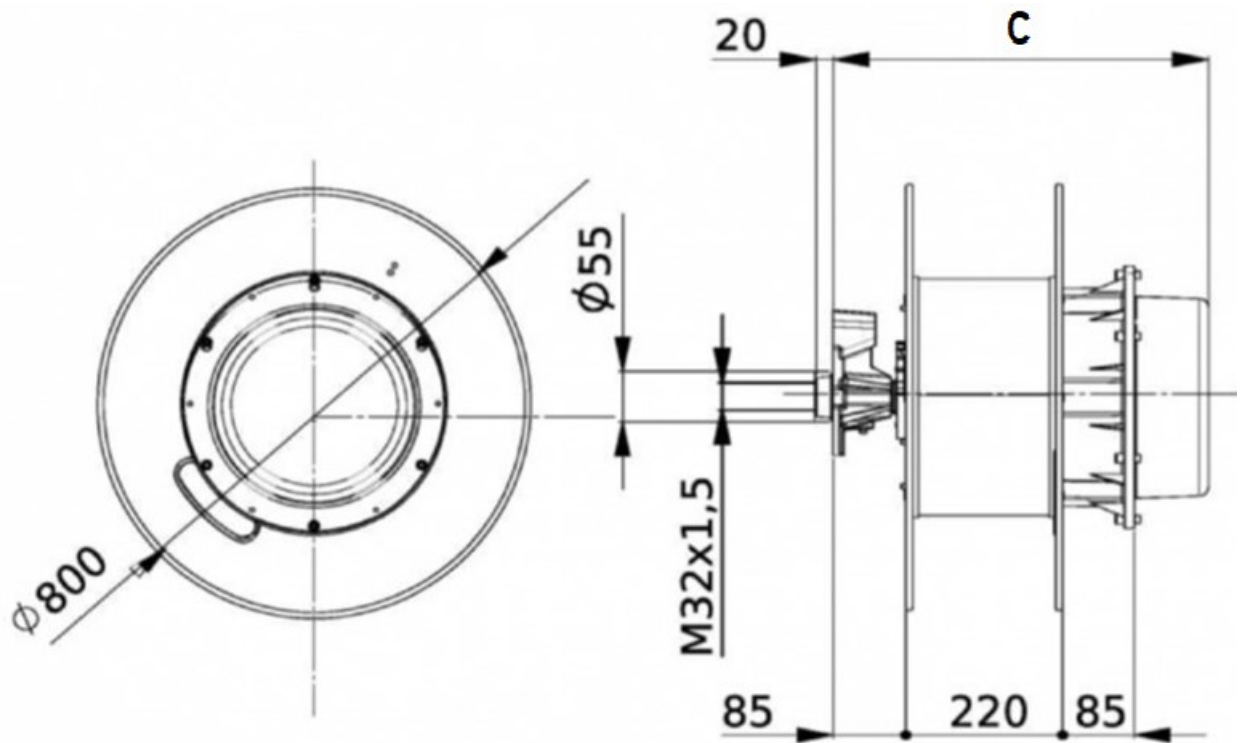


Boîtier en acier verni et aluminium
 Bride latérale de fixation en aluminium
 Collecteurs puissance 16-32-60-100A
 Ressort acier pour une longue durée
 Livré complet avec tire-câble
 Câbles de 4 à 25 conducteurs
 Température utilisation $-5^{\circ}\text{C}/+50^{\circ}\text{C}$
 Vitesse maxi d'enroulement 30m/min
 Tension d'isolation du collecteur 2.5kV
 Protection IP65



Nbre Conduct.	Section (mm ²)	Longueur (m)	Référence avec câble	Collecteur calibre A	kW enroulé	kW déroulé	Ø câble	Dimension C (mm)
4G	6	50	180406/50RA	60	17	22	17	470
	6	50	180406/50RB	100	17	22	17	
	10	50	180410/50R	100	25	30	22	
	10	50	180410/50T	100	25	30	17	
	16	40	180416/40	100	35	40	21	
	16	40	180416/40T	100	35	40	21	
	25	40	180425/40T	100	45	50	25	
5G	6	50	180506/50RA	60	17	22	18.5	470
	6	50	180506/50RB	100	17	22	18.5	
	10	50	180510/50	100	25	30	20	
	10	50	180150/50T	100	25	30	19	
	16	40	180516/40	100	35	40	24	
	16	40	180515/40T	100	35	40	23	
12x	2.5	50	181225/50	32	7.5A		17.5	540
	2.5	50	181225/50T	32	7.5A		17.5	
18x	2.5	50	181825/50	32	7.5A		23.5	560
	2.5	50	181825/50P	32	7.5A		23	
25x	1.5	50	182515/50	16	4.5A		19.5	640
	1.5	50	182525/50P	16	4.5A		19.5	
	2.5	40	182525/40T	32	7.5A		24.6	



Les enrouleurs série 1800 sont convenables pour les installations de type 2, 3 et 7

