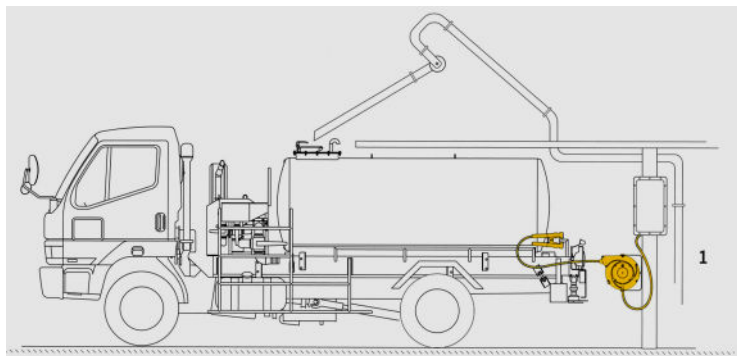


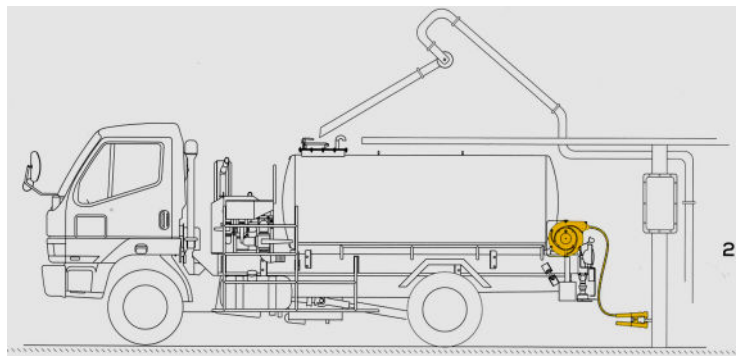
L'utilisation d'un enrouleur de mise à la terre est nécessaire lors du transvasement de réservoirs contenant des substances inflammables afin d'éviter les décharges électrostatiques dangereuses et afin de travailler en toute sécurité.

Le choix entre les différents modèles doit être fait par le client en fonction de l'utilisation prévue. L'utilisateur a la responsabilité de contrôler que le modèle choisit soit convenable à son milieu de travail.

Deux principes d'utilisation :



Installation avec enrouleur fixe au poteau de mise à la terre et pince branchée au camion citerne



Installation avec enrouleur monté sur camion citerne et pince branchée au poteau fixe de mise à la terre.

—> Enrouleurs de mise à la terre



—> Enrouleurs de mise à la terre avec pince



—> Enrouleurs de mise à la terre avec pince ATEX



—> Enrouleurs de mise à la terre ATEX avec pince ATEX





Ces enrouleurs sont munis d'un câble unipolaire jaune/vert, type HO5V-F—PVC
Tous les modèles ont une tension d'isolation de 2.5kV.

Consulter les dimensions et caractéristiques sur nos documentations d'enrouleur de câbles électriques standards.



Modèle	Section mm ²	Lg câble m	Collecteur	Protection
5836/XF	2.5	15+1.5	10A	IP42
6198/PRC		28+2		
9006	6	6+1	10A	IP42
5834/XF		12.5+1.5	20A	
4106		15+1		
6195/PRC/IP65		22+2		IP65
6195/PRC		24+2		
5832/XF		16	8.5+1.5	40A
4116	10+1			
6193/PRC	15+2		IP65	
6193/PRC/IP65	15+2			
7116	20+2		IP42	
1420	20+2		50A	IP65
1711	30+2		60A	
1421	25		18+2	100A
1712		30+2		





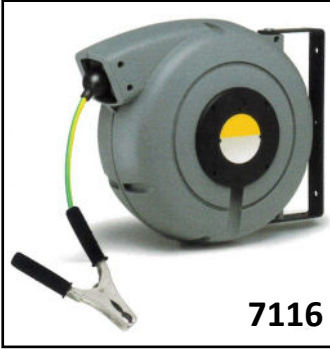



Enrouleur de mise à la terre avec pince



Ces enrouleurs sont munis d'un câble unipolaire jaune/vert, type HO5V-F—PVC
Tous les modèles ont une tension d'isolation de 2.5kV.

Consulter les dimensions et caractéristiques sur nos documentations d'enrouleur de câbles électriques standards.

	Modèle	Section mm ²	Lg câble m	Collecteur	Protection		
 9006	5836/XF	2.5	15+1.5	10A	IP42	 6195/PRC/IP65 6193/PRC/IP65	
	6198/PRC		28+2				
 5836/XF 5834/XF 5832/XF	9006	6	6+1	10A	IP42		
	5834/XF		12.5+1.5	20A			
	4106		15+1				
	6195/PRC/IP65		22+2				
	6195/PRC		24+2				IP65
 4106 4116	5832/XF	16	8.5+1.5	40A	IP42		 7116
	4116		10+1				
	6193/PRC		15+2				
	6193/PRC/IP65		15+2		IP65		
	7116		20+2		IP42		
	 6198/PRC 6195/PRC 6193/PRC						



Pince réf.314
150A
176mm



Pince réf.925
220A
255mm



Pince réf.926
400A
255mm

Compléter la référence de l'enrouleur par la référence de la pince pour commander l'ensemble monté.

Exemple : 6193/PRC/IP65/925

Ces enrouleurs sont munis d'un câble unipolaire jaune/vert, type HO5V-F—PVC
Tous les modèles ont une tension d'isolation de 2.5kV.

Consulter les dimensions et caractéristiques sur nos documentations d'enrouleur de câbles électriques standards.



L'enrouleur n'est pas antidéflagrant



5834/XF/723

Câble 6mm²

Longueur 12.5+1.5m

Collecteur 20A

IP42



6195/PRC/723

Câble 6mm²

Longueur 22+2m

Collecteur 20A

IP42



6195/IP65/723

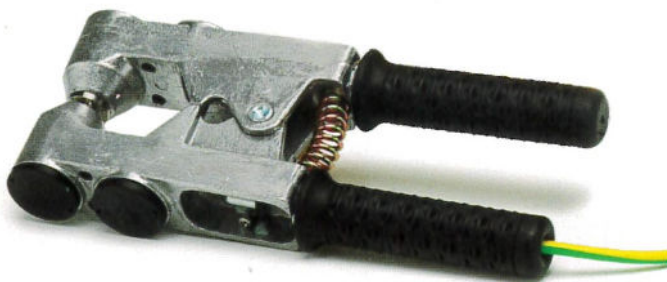
Câble 6mm²

Longueur 22+2m

Collecteur 20A

IP65

PINCE ANTIDÉFLAGRANTE ATEX—Réf. 723



Réf. 723/25

Equipée de 25m de câble V/J
HO5V-F PVC—1x6mm²

Réf. 723/14.5

Equipée de 14.5m de câble V/J
HO5V-F PVC—1x6mm²

Caractéristiques de la pince

Mode de protection : II 2 G Ex d IIC T6 Gb / II 2 Ex tb IIIC T85°C Db

Conforme aux normes : EN60079-0:2009, EN60079-1:2017, EN60529,1997+A1, EN60079-31:2009.

Approbation CESI 03 ATEX 101X - Conformément à la Directive ATEX 94/9/CE

Indiquée pour une utilisation dans des atmosphères potentiellement explosives avec la présence de gaz du groupe IIC et de poussières inflammables.

Equipée d'un système de réouverture anti-arrachement.

Tension d'isolation 3kV - Courant nominal 10A

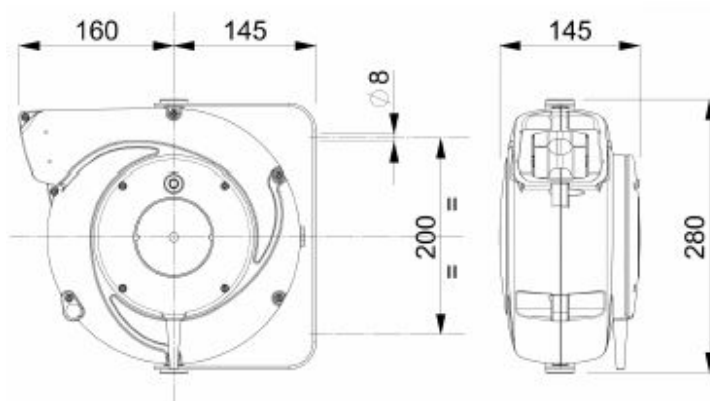
Poids 0.65kg - Dimensions 250x110x35mm - Température ambiante : -20°C / +55°C

Ouverture de 3 à 20mm

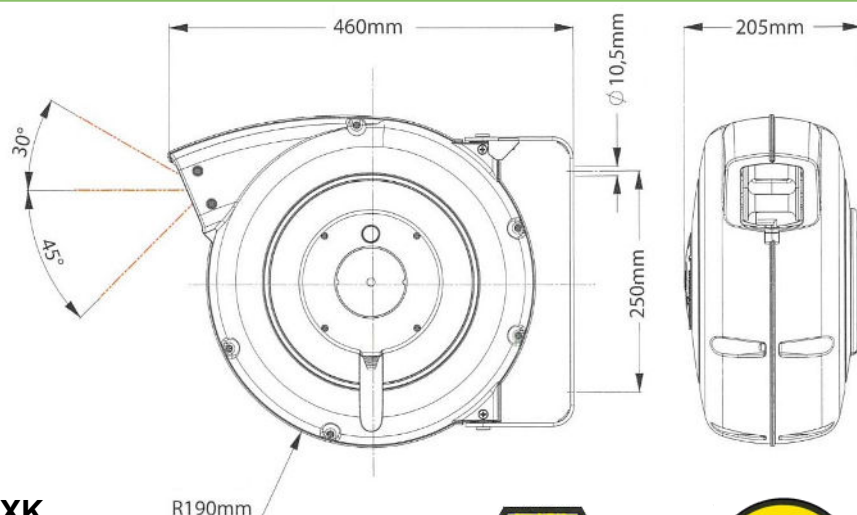
IP65

L'installation de tous les équipements ATEX doit être effectuée après avoir vérifié les réglementations en vigueur dans la zone d'installation.
La personne qui certifie l'installation électrique est responsable du choix du produit ayant les caractéristiques techniques correctes.

Spécialement conçus pour être utilisés dans des environnements dangereux.
Certificats et autres caractéristiques disponibles sur demande.



Réf. 18-32000-110 / Enrouleur série CR7K
Câble 1x10mm² HO7V-K PVC - Longueur 10m + pince
Marquage selon la Directive **CE94/9/CE II 2G / II2D**
Certificat d'examen CE de type BVS 10 ATEX E 84



Réf. 18-32000-120 / Enrouleur série CRXK
Câble 1x10mm² HO7V-K PVC - Longueur 20m + pince
Marquage selon la Directive **CE94/9/CE II 2G / II2D**
Certificat d'examen CE de type BVS 10 ATEX E 84

