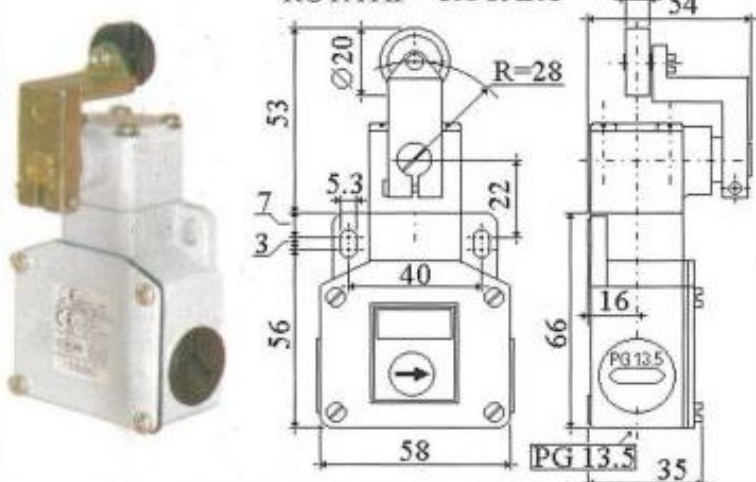


FIN DE COURSE DE POSITION - Série 1400

Boitier aluminium moulé — 1 contact NO/NC

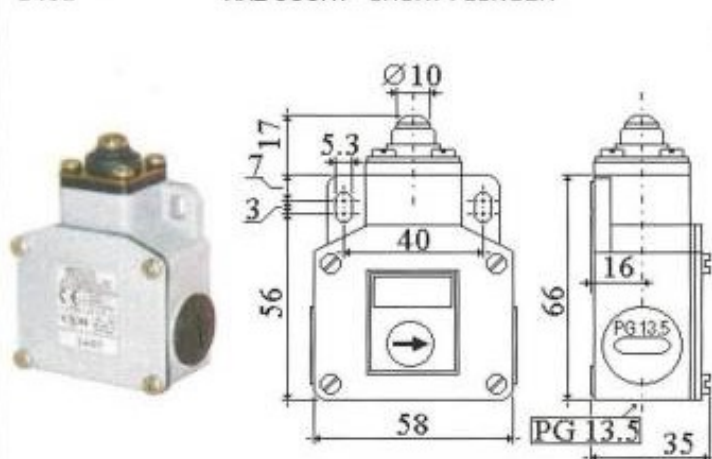
1400 LEVIER A ROULETTE CENTRAL - CENTRAL ROLLER LEVER

ROTATIF - ROTARY

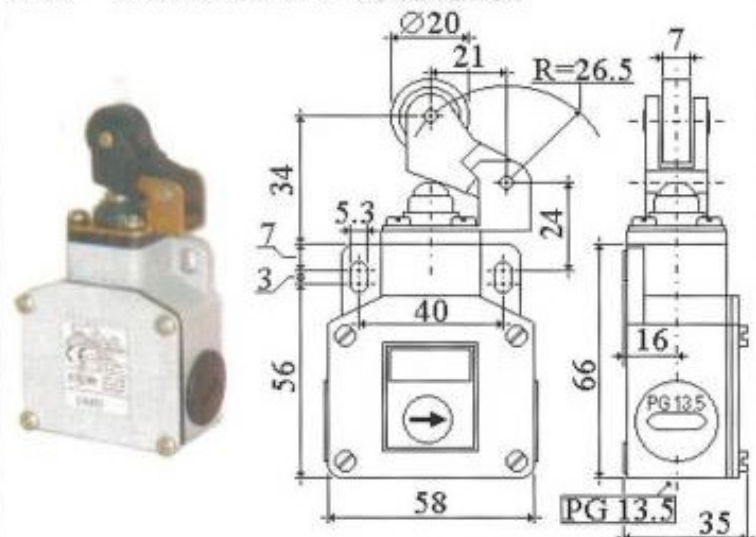


1401

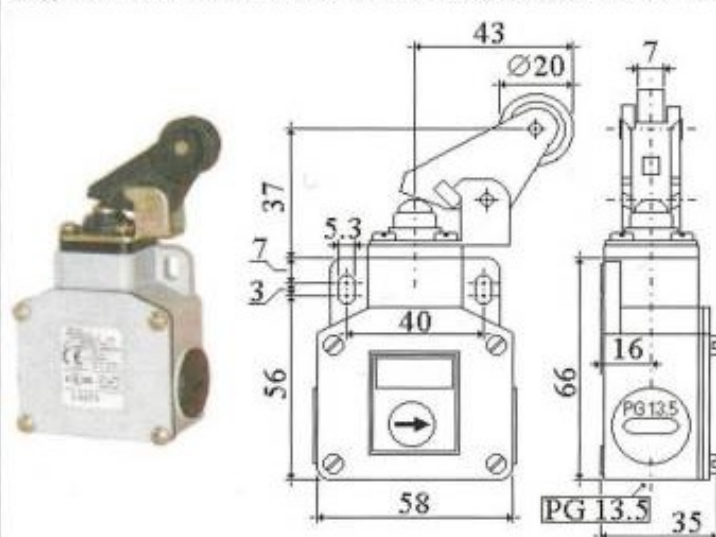
AXE COURT - SHORT PLUNGER



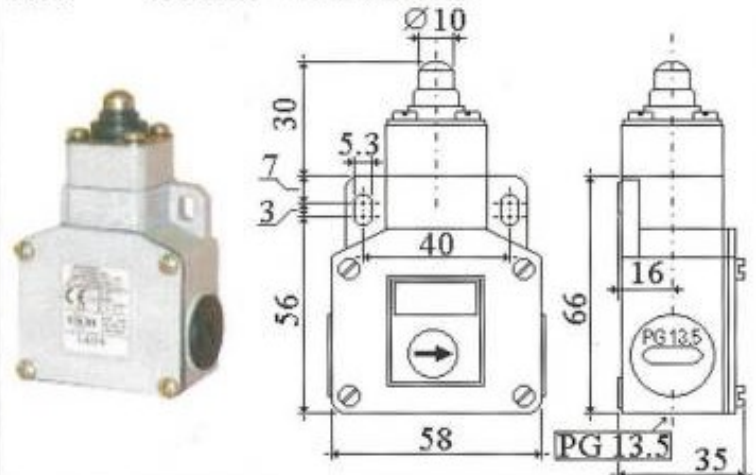
1402 LEVIER A ROULETTE - ROLLER LEVER



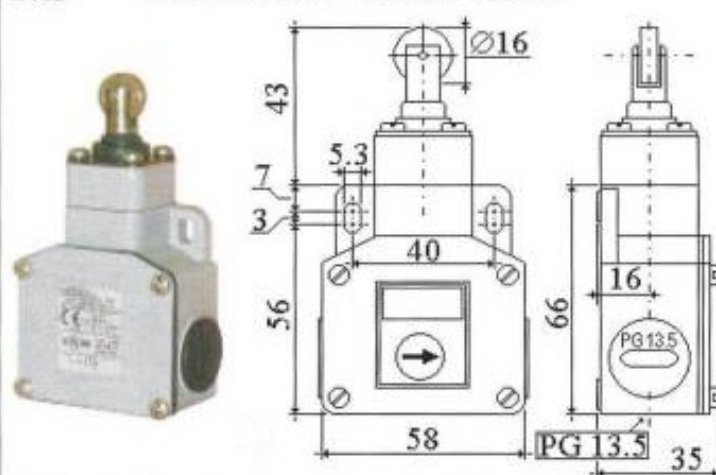
1403 LEVIER A ROULETTE ANGULAIRE - ANGULAR ROLLER LEVER



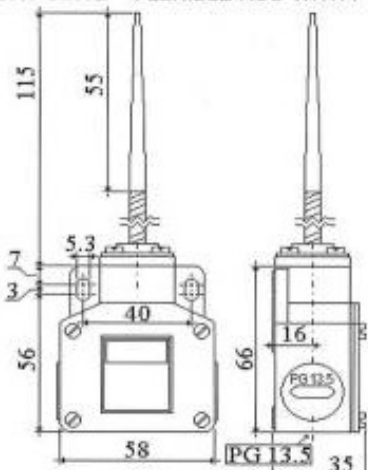
1404 AXE LONG - LONG PLUNGER



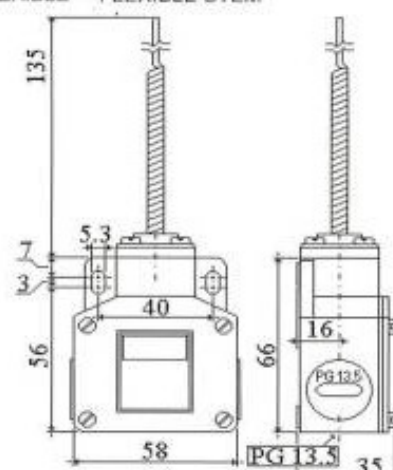
1405 AXE A ROULETTE - ROLLER PLUNGER



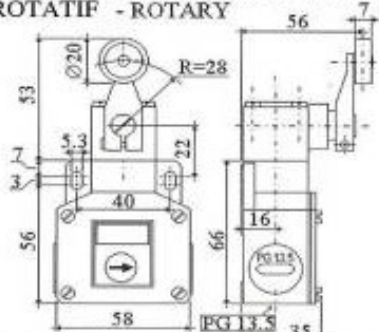
1406 DOIGT FLEXIBLE A POINTE - FLEXIBLE ROD WITH POINT



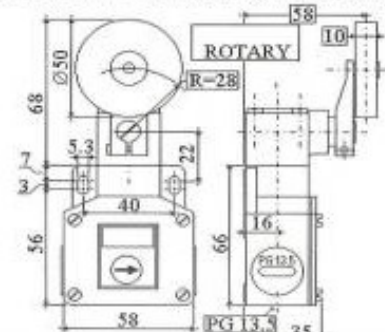
1407 TIGE FLEXIBLE - FLEXIBLE STEM



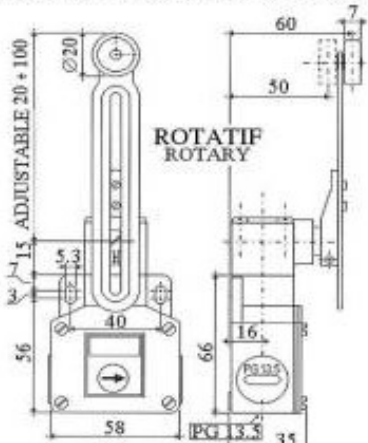
1408 LEVIER A ROULETTE REGLABLE - ADJUSTABLE ROLLER LEVER
ROTATIF - ROTARY



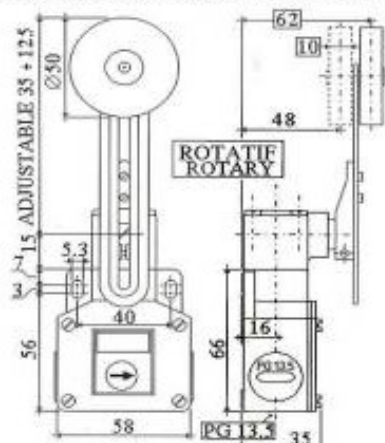
1409 LEVIER A ROUE LATERAL - LATERAL WHEEL LEVER



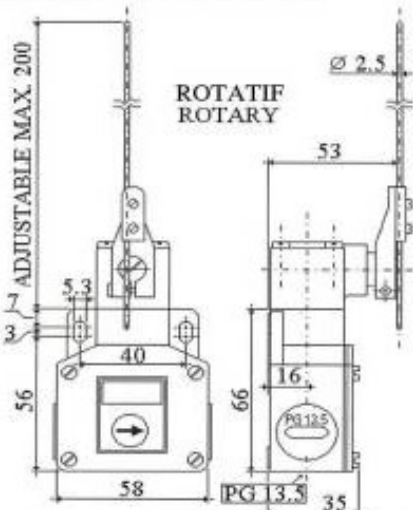
1410 LEVIER A ROULETTE REGLABLE - ADJUSTABLE ROLLER LEVER



1411 LEVIER A ROUE REGLABLE - ADJUSTABLE WHEEL LEVER



1412 LEVIER A TIGE REGLABLE - ADJUSTABLE ROD



MESURES EN mm
MEASURES IN mm