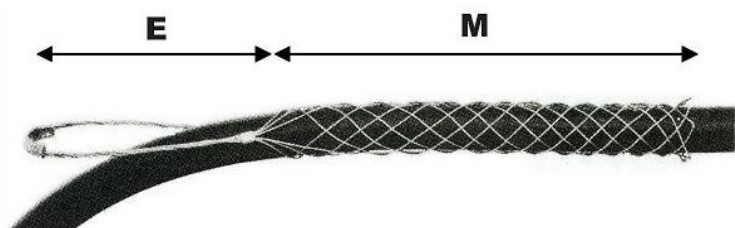


CHAUSSETTES DE RETENUE ou TIRE CABLES - CTPU



Acier galvanisé haute résistance
Tressage spécial sans soudure, élasticité élevée
Serrage efficace sur toute la longueur de la chaussette.

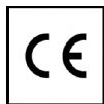
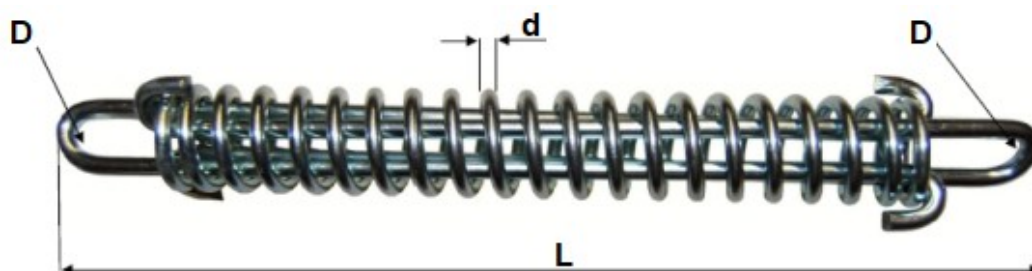
Ø cable (mm)	Référence	E (mm)	M (mm)
8 à 10	CTPU-8	130	160
10 à 13	CTPU-10	150	150
13 à 16	CTPU-13	180	230
16 à 20	CTPU-16	180	270
20 à 25	CTPU-20	190	300
25 à 32	CTPU25	250	400
30 à 38	CTPU-30	250	420
38 à 45	CTPU-38	280	460
44 à 52	CTPU-44	360	490
50 à 64	CTPU-50	360	600



RESSORT AMORTISSEUR - RES

Acier cadmié haute résistance
A installer entre le tire-câble et le point d'encrage pour absorber les efforts de traction.

Référence	L (mm)	Effort Absorption	d (mm)	D (mm)
RES 1/20	195	20 à 75 kg	2.30	5
RES 2/50	210	50 à 65 kg	3.50	8
RES 3/80	360	65 à 80 kg	5.50	10
RES 5/150	285	65 à 100 kg	7.00	23

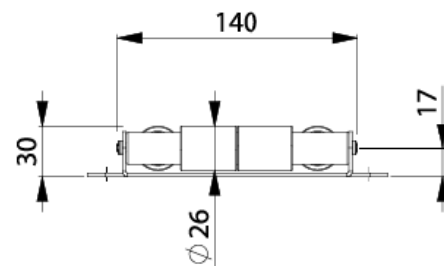
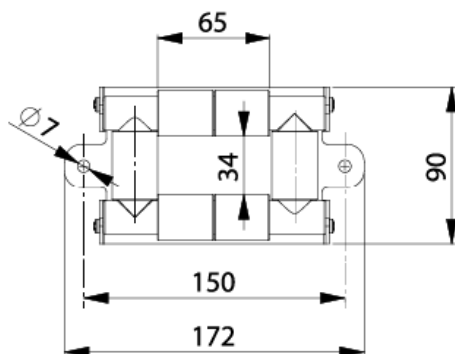


BOUCHE GUIDE-CABLE A ROULEAUX

Structure en acier zingué et rouleau polyamide

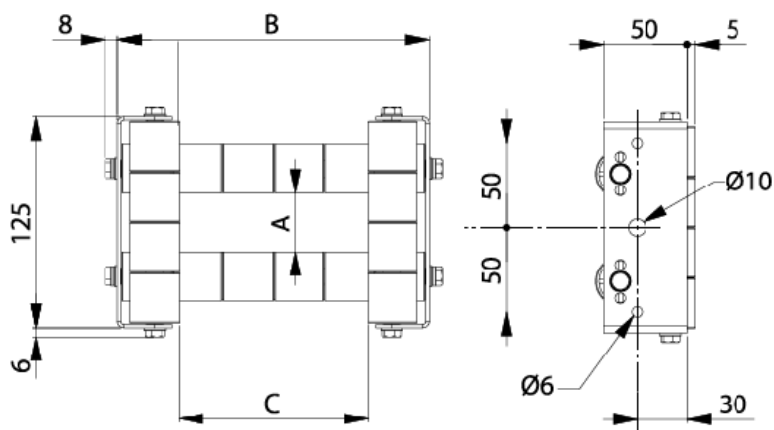


Petit Modèle - réf. 957



Grands Modèles - réf. 951-954-955

Ouverture A : 5 positions possibles



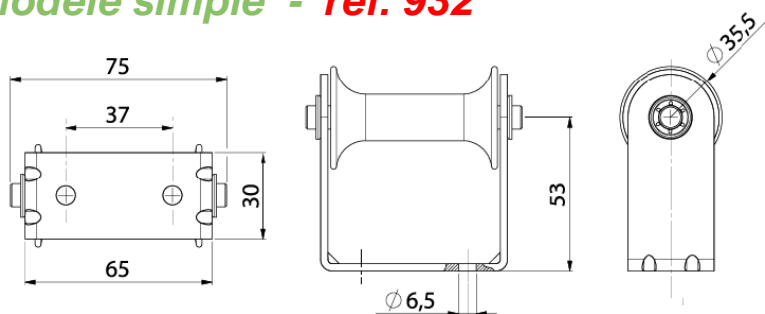
Référence	A (mm)	B (mm)	C (mm)
951	15-25-35-45-55	125	55
954	15-25-35-45-55	185	115
955	15-25-35-45-55	215	145

ROULEAUX GUIDE-CABLE A SUPPORT

Structure en acier zingué et rouleau polyamide

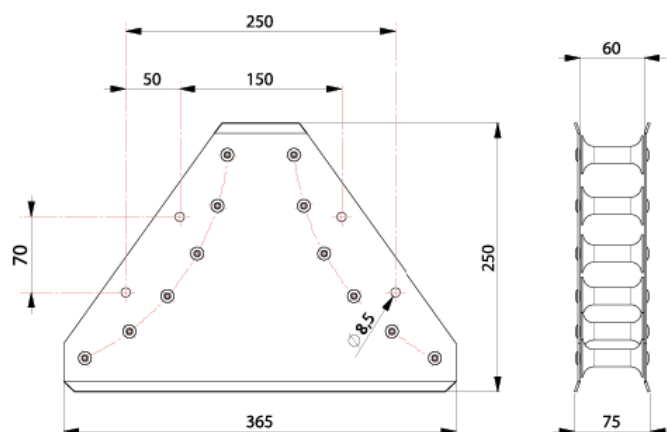


Modèle simple - réf. 932



Modèle Entonnoir - réf. 945

Permet de dérouler le câble dans deux directions opposées, sans créer de pliage excessif du câble, améliorant ainsi le fonctionnement de l'enrouleur



Ø maxi du câble : 35mm

Butée de câble en deux démontables

Série 943 ØD : 48mm

Réf.	Ød (mm)	Øcâble (mm)
943/0	5	5.5-6.5
943/1	6	6.5-7.5
943/2	7.5	8-9
943/3	9	9.5-11
943/4	11	11.5-13
943/5	13	13.5-15

Série 944 ØD : 61mm

Réf.	Ød (mm)	Øcâble (mm)
944/0	5	5.5-6.5
944/1	6	6.5-7.5
944/2	7.5	8-9
944/3	9	9.5-11
944/4	11	11.5-13
944/5	13	13.5-15

