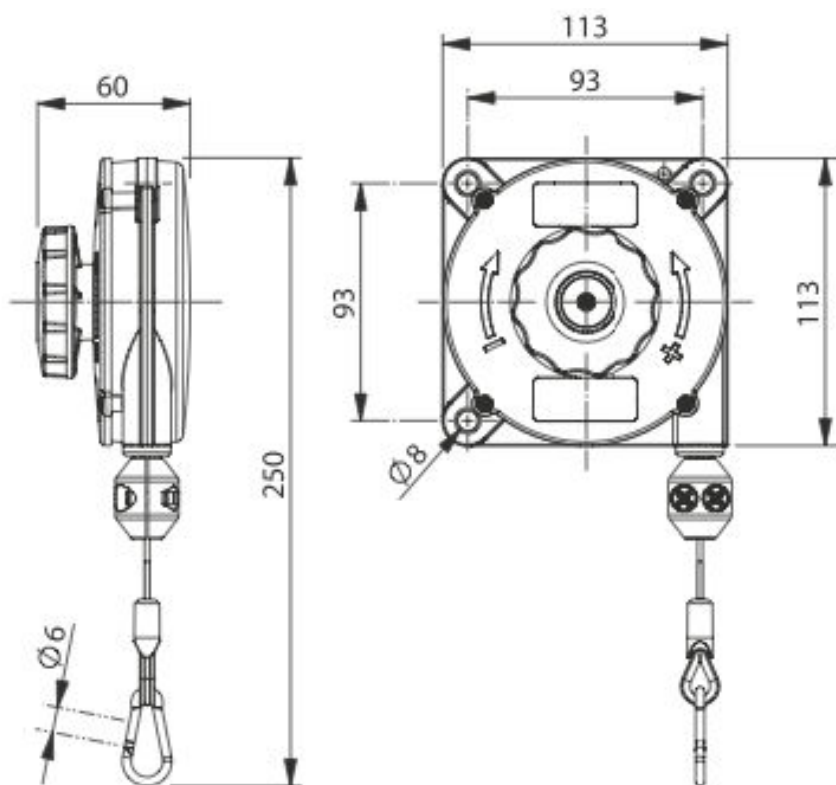


Course	1600 mm
Capacité	0,4 - 3,0 kg

Référence	Capacité (kg)		Course (mm)	Poids (kg)
	Min	Max		
630	0,4	1,0	1600	0,70
631	1,0	2,0	1600	0,80
632	2,0	3,0	1600	0,90

Fabrication robuste, corps aluminium moulé sous pression
 Câble acier inoxydable
 Capacité réglable en continu
 Quatre points de fixation
 Arrêt de câble en polyamide



Option : réf. 982

Tuyau spiralé (PA12) Ø8x10
 Pour application pneumatique
 10bar maxi
 Course 1600mm
 Fourni avec 1m de tuyau supplémentaire pour raccordement au réseau d'air et à l'outillage.

