

Course	1600 mm
Capacité	0,2 - 3,0 kg



Câble	Acier Inoxydable
Corps	Aluminium

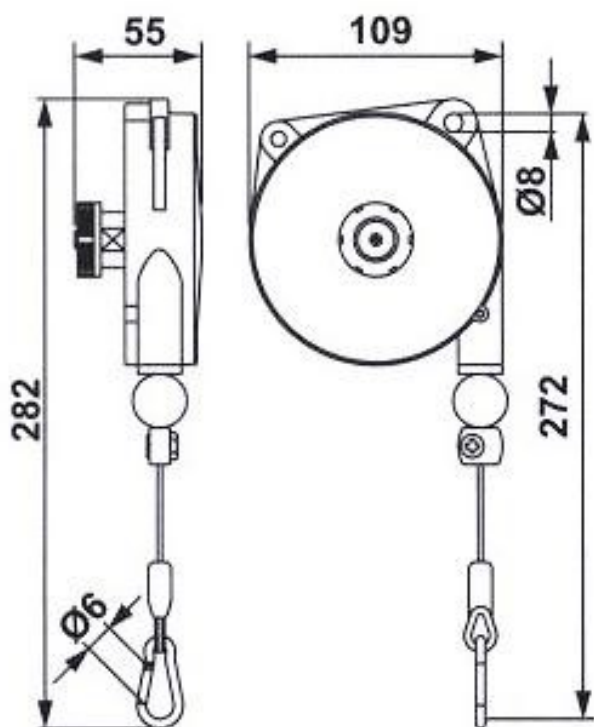
Réglage de la capacité et de la butée de course.

Guide câble en matière antifriction.

Butée de câble en polyamide.



Référence	Capacité (kg)		Course (mm)	Poids (kg)
	Min	Max		
9300AX	0,2	0,5	1600	0,43
9301AX	0,4	1,0	1600	0,46
9302AX	1,0	2,0	1600	0,49
9303AX	2,0	3,0	1600	0,64



II 2G Ex h IIC T6 Gb