

<b>Course</b>	2000 mm
<b>Capacité</b>	1,0 - 8,0 kg



<b>Câble</b>	Acier Inoxydable
<b>Corps</b>	Aluminium

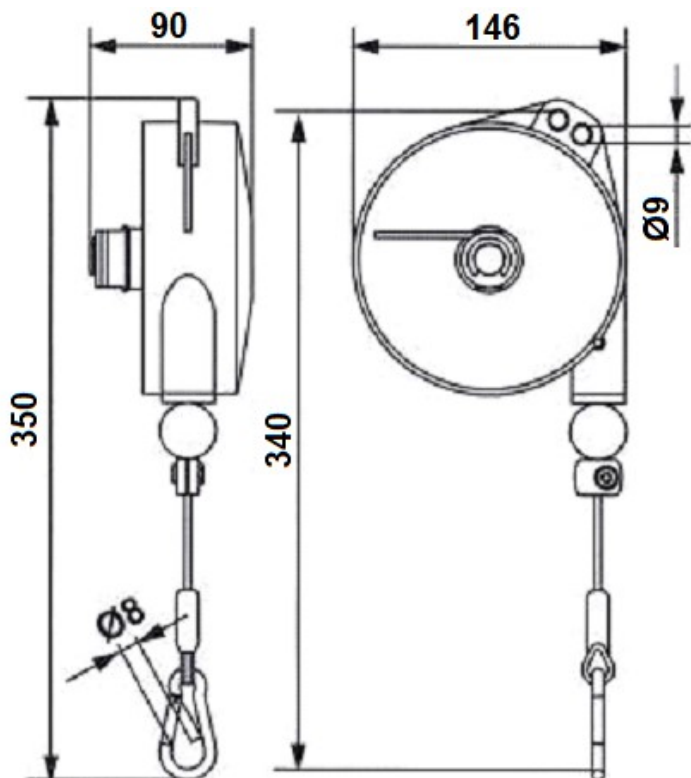
Réglage de la capacité et de la butée de course.

Guide câble en matière antifriction.

Butée de câble en polyamide.



Référence	Capacité (kg)		Course (mm)	Poids (kg)
	Min	Max		
9320AX	1,0	2,5	2000	1,67
9321AX	2,0	4,0	2000	1,90
9322AX	4,0	6,0	2000	1,98
9323AX	6,0	8,0	2000	2,28



II 2G Ex h IIC T6 Gb

II 2G Ex h IIB T6 Gb (9323AX)