

Course	2500 mm
Capacité	0,5 - 14,0 kg

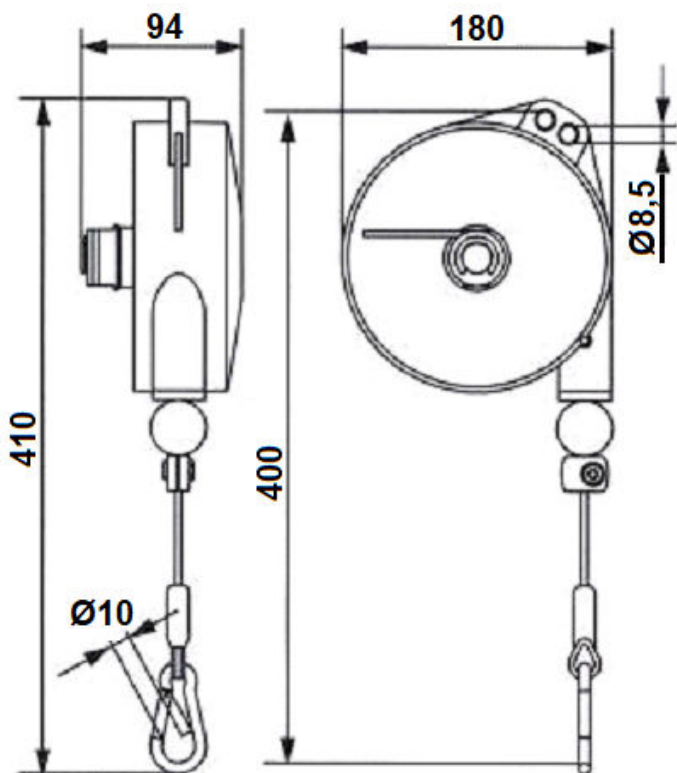


Câble	Acier Inoxydable
Corps	Aluminium

Construction robuste, corps en aluminium moulé.
 Réglage de la capacité et de la butée de course.
 Guide câble en matière antifriction.
 Butée de câble en polyamide.



Référence	Capacité (kg)		Course (mm)	Poids (kg)
	Min	Max		
9336LAX	0,5	2,0	2500	3,14
9336AX	2,0	4,0	2500	3,14
9337AX	4,0	6,0	2500	3,30
9338AX	6,0	8,0	2500	3,36
9339AX	8,0	10,0	2500	3,43
9340AX	10,0	14,0	2500	3,58



- II 2G Ex h IIC T6 Gb (9336LAX/9336AX)
- II 2G Ex h IIB T6 Gb (9337AX÷9339AX)
- II 2G Ex h IIA T6 Gb (9340AX)