

Course	2500 mm
Capacité	0,5 - 14,0 kg



Câble	Acier Inoxydable
Corps	Aluminium

Réglage de la capacité et de la butée de course.

Guide câble en matière antifriction.

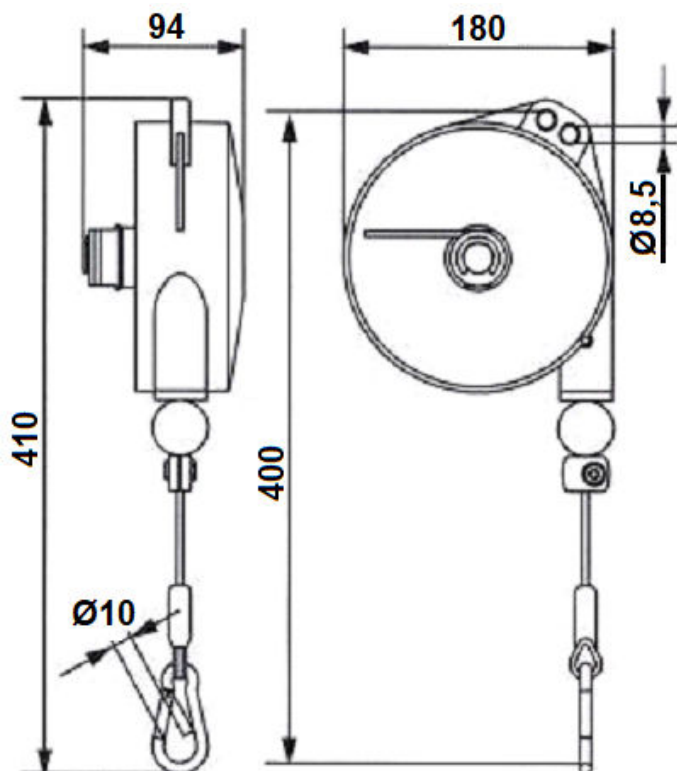
Butée de câble en polyamide.



Référence	Capacité (kg)		Course (mm)	Poids (kg)
	Min	Max		
9346LAX	0,5	2,0	2500	3,14
9346AX	2,0	4,0	2500	3,14
9347AX	4,0	6,0	2500	3,32
9348AX	6,0	8,0	2500	3,38
9349AX	8,0	10,0	2500	3,48
9350AX	10,0	14,0	2500	3,62



Ces équilibreurs sont équipés d'un dispositif qui bloque ou débloque la course au moyen d'une simple manœuvre sur la charge



II 2G Ex h IIC T6 Gb (9346LAX-9346AX)

II 2G Ex h IIB T6 Gb (9347AX-9349AX)

II 2G Ex h IIA T6 Gb (9350AX)