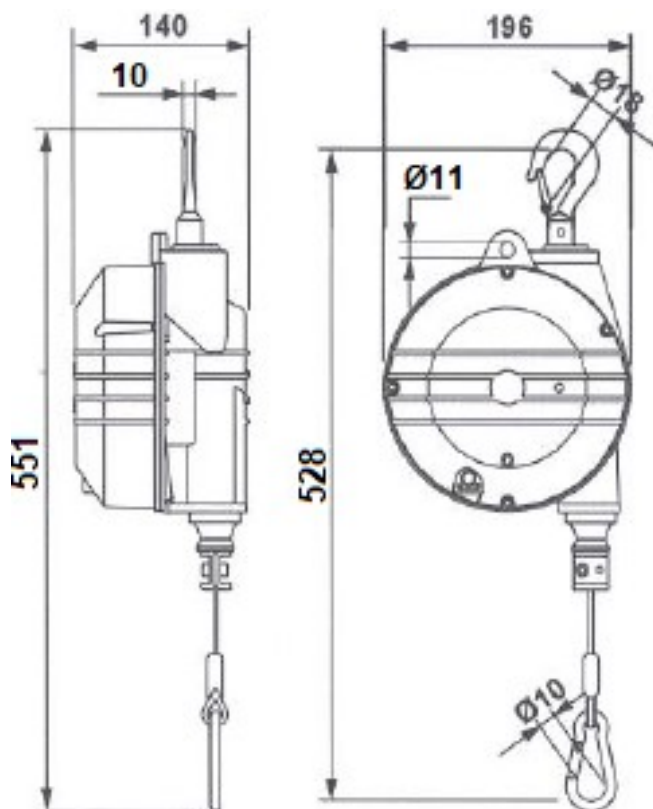
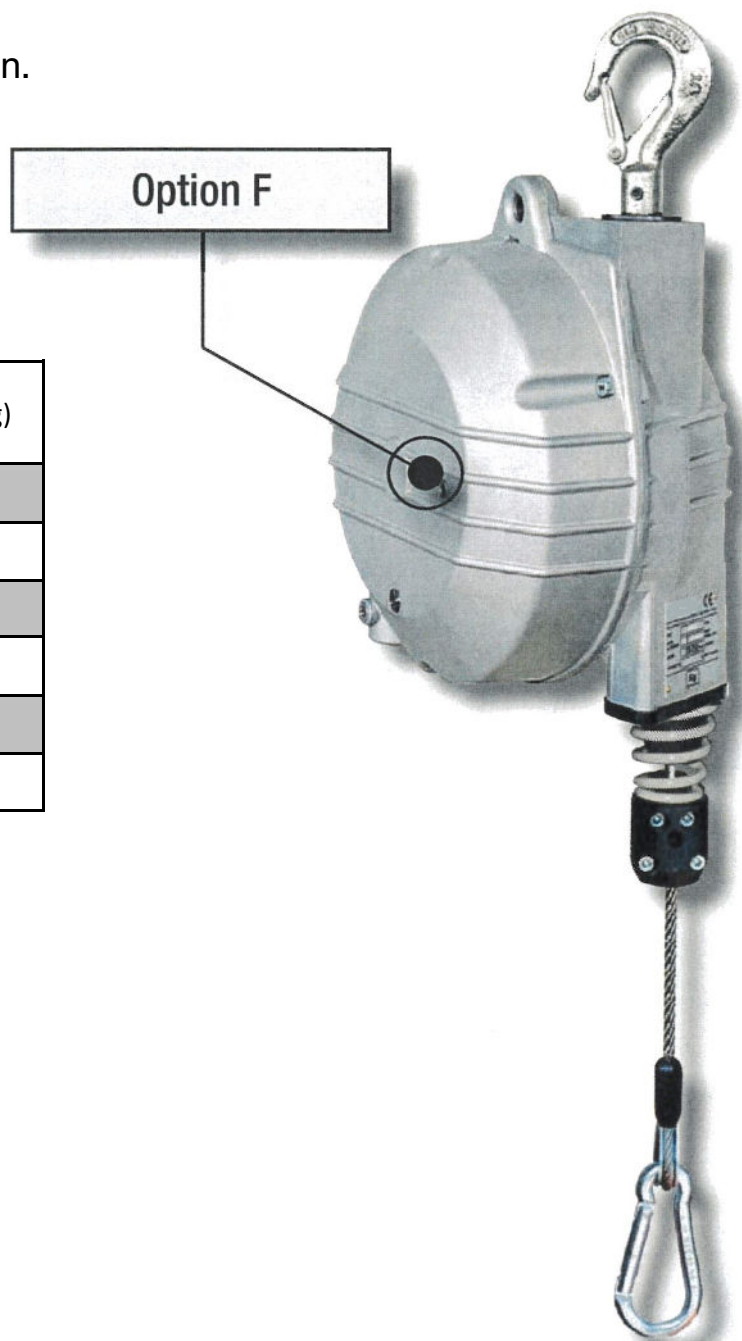


<b>Course</b>	2000 mm
<b>Capacité</b>	4,0 - 25,0 kg

<b>Câble</b>	Acier Inoxydable
<b>Corps</b>	Aluminium

Corps en alliage d'aluminium monobloc nervuré.  
 Câble acier inoxydable.  
 Capacité réglable au moyen d'une vis sans fin.  
 Guide câble en matière anti friction  
 Système de sécurité empêchant la charge de tomber en cas de rupture du ressort due à une surcharge.  
 Suspension supérieure rotative avec crochet de sécurité

Référence	Capacité (kg)		Course (mm)	Poids (kg)
	Min	Max		
9354	4,0	7,0	2000	4,94
9355	7,0	10,0	2000	5,30
9356	10,0	14,0	2000	5,67
9357	14,0	18,0	2000	6,26
9358	18,0	22,0	2000	5,89
9359	22,0	25,0	2000	6,53



### Option F - Dispositif frein

L'équilibreur est équipé d'un frein/friction qui contrôle la vitesse de rotation du tambour ressort. L'option est disponible sur demande, le montage sur des produits déjà installés n'est pas possible.